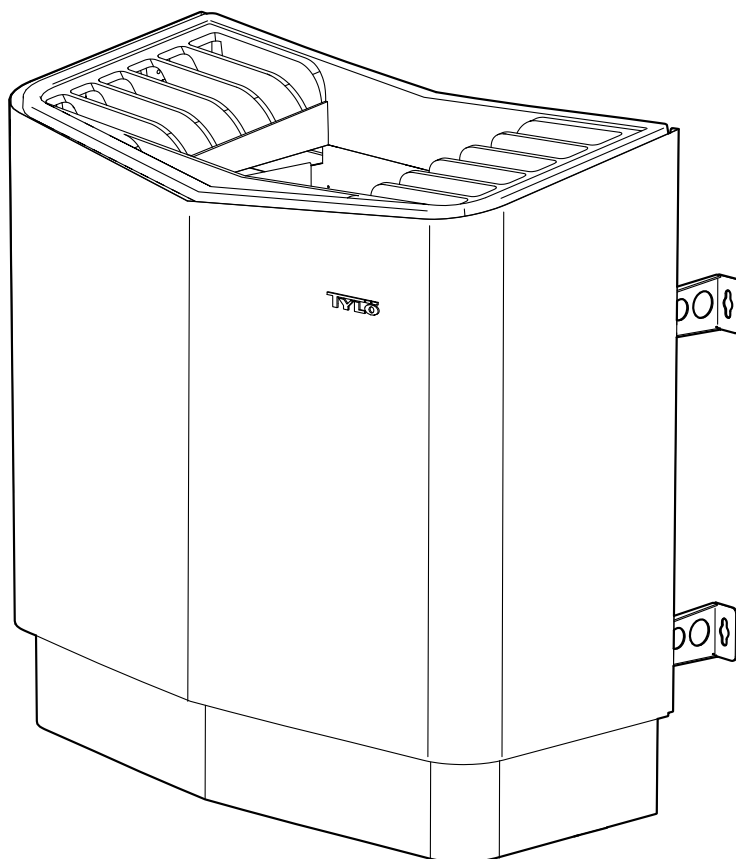
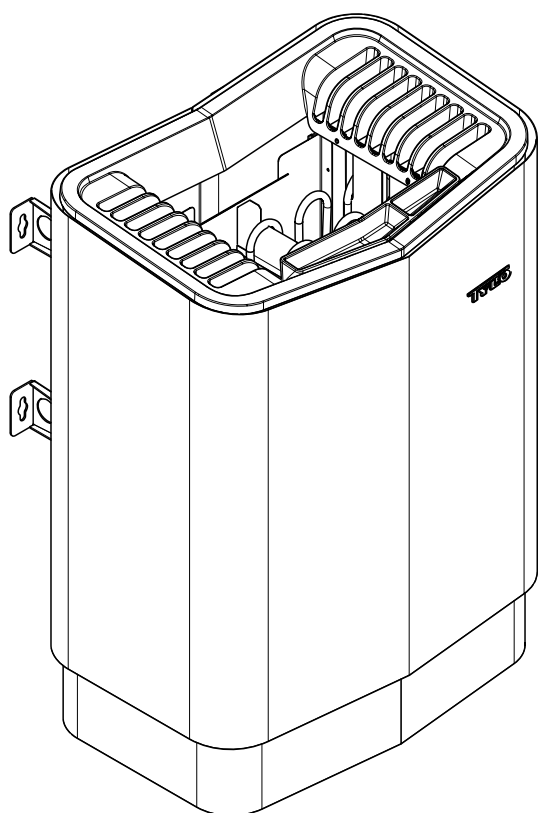


# SENSE COMMERCIAL

2017-03-16

**A**



SVENSKA  
**INSTALLATIONSANVISNING**

ENGLISH  
**INSTALLATION GUIDE**

DEUTSCH  
**INSTALLATIONSANLEITUNG**

FRANÇAIS  
**NOTICE D'INSTALLATION**

РУССКИЙ  
**ИНСТРУКЦИИ ПО УСТАНОВКЕ**

POLSKI  
**INSTRUKCJA INSTALACJI**

NEDERLANDS  
**INSTALLATIEHANDLEIDING**

|   |           |
|---|-----------|
| <b>SVENSKA - INNEHÅLL</b>                 |           |
| <b>FÖRE INSTALLATION</b> .....            | <b>2</b>  |
| Delar .....                               | 2         |
| Krav för installation .....               | 2         |
| Verktyg för installation .....            | 2         |
| Planering av installation.....            | 2         |
| <b>INSTALLATION</b> .....                 | <b>5</b>  |
| Installation av bastuaggregat .....       | 5         |
| Extern ON/OFF-brytare (tillval).....      | 7         |
| Dörrkontakt (tillval).....                | 7         |
| <b>ANSLUTNING/KOPPLINGSSCHEMA</b> .....   | <b>8</b>  |
| <b>EGENKONTROLL AV INSTALLATION</b> ..... | <b>11</b> |

|  |           |
|--|-----------|
| <b>ENGLISH - TABLE OF CONTENTS</b>               |           |
| <b>PRIOR TO INSTALLATION</b> .....               | <b>13</b> |
| Parts.....                                       | 13        |
| Installation requirements .....                  | 13        |
| Installation tools.....                          | 13        |
| Installation planning.....                       | 13        |
| <b>INSTALLATION</b> .....                        | <b>16</b> |
| Sauna heater installation .....                  | 16        |
| External ON/OFF switch (option).....             | 18        |
| Door contact (option).....                       | 18        |
| <b>CONNECTION/WIRING DIAGRAM</b> .....           | <b>19</b> |
| <b>SELF-INSPECTION OF THE INSTALLATION</b> ..... | <b>22</b> |

|   |           |
|---|-----------|
| <b>DEUTSCH - INHALTSVERZEICHNIS</b>           |           |
| <b>VOR DER INSTALLATION</b> .....             | <b>24</b> |
| Teile.....                                    | 24        |
| Installationsanforderungen .....              | 24        |
| Installationswerkzeuge .....                  | 24        |
| Installationsplanung.....                     | 24        |
| <b>INSTALLATION</b> .....                     | <b>27</b> |
| Installation der Saunaheizung .....           | 27        |
| Externer EIN/AUS-Schalter (optional) .....    | 29        |
| Türkontakt (optional).....                    | 29        |
| <b>ANSCHLUSSDIAGRAMM/SCHALTPLAN</b> .....     | <b>30</b> |
| <b>EIGENINSPEKTION DER INSTALLATION</b> ..... | <b>33</b> |

|   |           |
|---|-----------|
| <b>FRANÇAIS - SOMMAIRE</b>                      |           |
| <b>AVANT L'INSTALLATION</b> .....               | <b>35</b> |
| Pièces .....                                    | 35        |
| Règles d'installation.....                      | 35        |
| Outils d'installation.....                      | 35        |
| Planification de l'installation.....            | 35        |
| <b>INSTALLATION</b> .....                       | <b>38</b> |
| Installation du poêle de sauna .....            | 38        |
| Interrupteur M/A extérieur (option).....        | 40        |
| Contacteur de porte (option).....               | 40        |
| <b>SCHÉMA DE RACCORDEMENT/BRANCHEMENT</b> ..... | <b>41</b> |
| <b>AUTOCONTRÔLE DE L'INSTALLATION</b> .....     | <b>44</b> |

|  |           |
|--|-----------|
| <b>РУССКИЙ - СОДЕРЖАНИЕ</b>                  |           |
| <b>ПЕРЕД УСТАНОВКОЙ</b> .....                | <b>46</b> |
| Компоненты .....                             | 46        |
| Требования к установке: .....                | 46        |
| Инструменты для установки .....              | 46        |
| Планирование установки .....                 | 46        |
| <b>УСТАНОВКА</b> .....                       | <b>49</b> |
| Установка нагревателя сауны: .....           | 49        |
| Внешний выключатель (опционально).....       | 51        |
| Дверной контакт (опционально) .....          | 51        |
| <b>ПОДКЛЮЧЕНИЕ/СХЕМА СОЕДИНЕНИЙ</b> .....    | <b>52</b> |
| <b>САМОСТОЯТЕЛЬНАЯ ПРОВЕРКА ПРАВИЛЬНОСТИ</b> |           |
| <b>УСТАНОВКИ</b> .....                       | <b>55</b> |

|   |           |
|---|-----------|
| <b>POLSKI - SPIS TREŚCI</b>                         |           |
| <b>PRZED MONTAŻEM</b> .....                         | <b>57</b> |
| Części .....  | 57        |
| Wymagania montażowe .....                           | 57        |
| Narzędzia montażowe .....                           | 57        |
| Planowanie montażu .....                            | 57        |
| <b>INSTALACJA</b> .....                             | <b>60</b> |
| Montaż pieca saunowego .....                        | 60        |
| Wyłącznik zewnętrzny (opcjonalny).....              | 62        |
| Styk drzwiowy (opcjonalny) .....                    | 62        |
| <b>SCHEMAT POŁĄCZEŃ I OKABLOWANIA</b> .....         | <b>63</b> |
| <b>PRZEGLĄD INSTALACJI WE WŁASNYM ZAKRESIE</b> .... | <b>66</b> |

|   |           |
|---|-----------|
| <b>NEDERLANDS - INHOUD</b>                    |           |
| <b>VOORAFGAANDE AAN DE INSTALLATIE</b> .....  | <b>68</b> |
| Onderdelen .....                              | 68        |
| Installatievereisten.....                     | 68        |
| Installatiegereedschappen.....                | 68        |
| Vorbereiden van de installatie .....          | 68        |
| <b>INSTALLATIE</b> .....                      | <b>71</b> |
| Installatie van de saunakachel.....           | 71        |
| Externe AAN/UIT-schakelaar (optie).....       | 73        |
| Deurcontact (optie).....                      | 73        |
| <b>AANSLUIT- EN BEDRADINGSSCHEMA</b> .....    | <b>74</b> |
| <b>ZELFINSPECTIE VAN DE INSTALLATIE</b> ..... | <b>77</b> |

|  |           |
|--|-----------|
| <b>Måttuppgifter</b> .....             | <b>78</b> |
| <b>Dimensions</b> .....                | <b>78</b> |
| <b>Abmessungen</b> .....               | <b>78</b> |
| <b>Indication des dimensions</b> ..... | <b>78</b> |
| <b>Размеры</b> .....                   | <b>78</b> |
| <b>Wymiary</b> .....                   | <b>78</b> |
| <b>Aangegeven maten</b> .....          | <b>78</b> |



## **VARNING!**

- **Felaktig ventilation eller felaktig placering av aggregat kan under vissa betingelser medföra torrdestillation med risk för brand!**
- **Otillräcklig isolering av basturummet kan medföra risk för brand!**
- **Användning av felaktiga material i basturum, som t.ex. spånplatta, gips o.s.v. kan medföra risk för brand!**
- **Anslutning av aggregatet skall utföras av behörig elektriker enligt gällande föreskrifter!**
- **Det är ej tillåtet att montera mer än ett bastuaggregat i samma basturum.**
- **Utluftsventil skall ej mynna ut i det fria. Detta kan påverka aggregatets temperaturskydd då ventilationsriktningen kan bli omvänd.**
- **Eventuellt tomrum ovanför bastutaket får ej vara helt inneslutet, utan måste ha minst ett ventilhål på samma vägg som bastudörren!**
- **Se alltid till att aggregatet ansluts med rätt huvudspänning/fasspänning!**
- **Personer med nedsatt fysisk eller psykisk prestationsförmåga, handikapp, eller liten erfarenhet av eller kunskap om utrustningens användning (t.ex. barn), får endast använda utrustningen under uppsikt av eller enligt instruktioner från den person som ansvarar för deras säkerhet!**
- **Beröring av aggregatets oandel ger brännskador. Tylö rekommenderar att aggregatskydd alltid används.**
- **Se till att barn inte leker nära aggregatet!**
- **Bastubad kan vara påfrestande för personer med svag hälsa. Rådgör med läkare.**
- **Doftessenser etc kan innebära risk för antändning om de hålls utspädda på stenmagasinet.**
- **Övertäckning av bastuaggregatet medför brandfara.**
- **Om man håller vatten i luftfuktaren efter att den är upphettad finns det en stor risk att kokande vatten skvätter ut mot de badande. Det är inte lämpligt att stå framför eller sitta på laven framför aggregat om vatten hålls luftfuktaren, då hett vatten kan skvätta ut ganska kraftfullt.**
- **Om stenmagasinet sätts igen med grus och småsten kan rörelementen ta skada till följd av överhettning då luftgenomströmningen inte blir tillräcklig.**
- **Basturummet skall inspekteras innan en omstart av aggregatet sker**
- **Basturummet skall inspekteras innan aggregatet ställs i standby-läge för en fördröjd start**
- **Termostatgivaren måste installeras så att den inte påverkas av inkommande luft**
- **Bastudörren är utrustad med en brytare som bryter standby-läget om dörren öppnas när standby-läget är aktiverat via fjärrstyrningssystemet**
- **Möjlighet för fränkoppling måste finnas i den fasta installationen enligt gällande regler**
- **Denna apparat kan användas av barn som är 8 år och äldre och av personer med nedsatt kapacitet, förutsatt att de har fått instruktioner och/eller tillsyn när det gäller säker användning av apparaten och att de förstår de potentiella riskerna**
- **Låt inte barn leka med produkten**
- **Barn får inte utföra rengöring eller underhåll av apparaten utan uppsikt**

## 2 FÖRE INSTALLATION

### Delar

Kontrollera att följande delar finns med i emballaget:

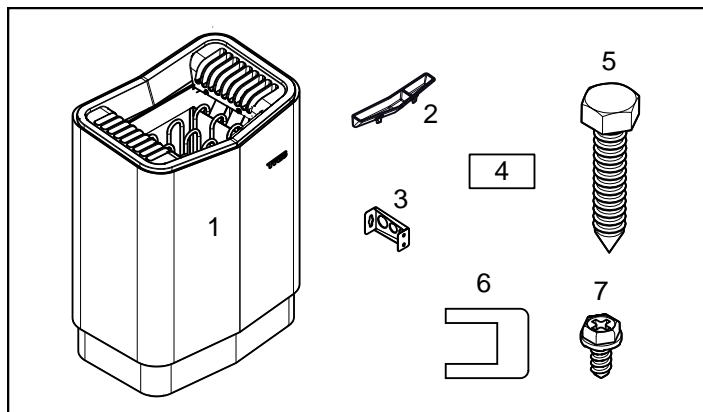


Fig 1: Bastuaggregatets delar Sense Commercial 6-8

1. Bastuaggregat
2. Örtskål/luftfuktare
3. Konsoler x 4 st
4. Varningsetikett på tio språk
5. Konsolskruvar x 4 st
6. Överkopplingsbleck x 3 st
7. Låsskruv B8x9,5 x 1 st

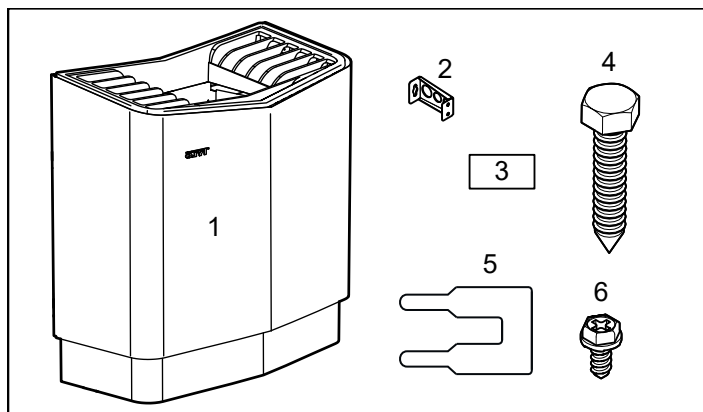


Fig 2: Bastuaggregatets delar Sense Commercial 10-20

1. Bastuaggregat
2. Konsoler x 4 st
3. Varningsetikett på tolv språk
4. Konsolskruvar x 4 st
5. Överkopplingsbleck x 3 st
6. Konsolskruvar/låsskruv B8x9,5 x 9 st

Kontakta återförsäljare om någon del saknas.

Följande elektroniska manöverpaneler tillsammans med reläbox Commercial/RB Commercial Lite är kompatibla med Sense Commercial: Pure och Elite.

Följande mekaniska manöverpaneler är kompatibla med Sense Commercial 6-8-10 kW: TS 16 och Sense Commercial 6-8-10-16 kW: TS 30.

Se separata anvisningar.

### Krav för installation

För säker användning av aggregatet, kontrollera att följande krav tillgodoses:

- Kabel (EKK) eller elrör (Fk) för anslutning av aggregatet dras på utsidan av värmeisoleringen.
- Kabeldragningarna ska vara korrekt utförda (se Avsnittet Anslutning/kopplingschema, sidan 8).
- Säkringens storlek (A) och strömkabelns storlek (mm<sup>2</sup>) ska passa aggregatet (se Avsnittet Anslutning/kopplingschema, sidan 8).
- Ventilation av bastu ska utföras enligt instruktioner i denna manual (se Avsnittet Inluftsventilens placering, sidan 4, Avsnittet Utluftsventilens placering, sidan 5).
- Placering av bastuaggregat, manöverpanel och sensor ska ske enligt instruktionerna i denna manual.
- Aggregatets effekt (kW) ska vara anpassad till bastuns volym (m<sup>3</sup>) (se Tabell 1, sidan 2). Minimivolymen får inte underskridas och maximivolymen får inte överskridas.



**NOTERA!** En murad stenvägg utan värmeisolering ökar föruppvärmningstiden. Varje kvadratmeter av putsad tak- eller väggyta motsvarar ett tillägg på 1,2–2 m<sup>3</sup> till bastuns volym.

Tabell 1: Effekt och bastuvolym

| Effekt kW | Bastuvolym min/max m <sup>3</sup> |
|-----------|-----------------------------------|
| 6,6       | 4-8                               |
| 8         | 6-12                              |
| 10,7      | 10-18                             |
| 16        | 15-35                             |
| 20        | 20-43                             |



**FARA!** Felaktig ventilation eller felaktig placering av aggregat kan under vissa betingelser medföra torrdestillation med risk för brand!



**FARA!** Otillräcklig isolering av basturummet kan medföra risk för brand!



**FARA!** Användning av felaktiga material i basturum, som t.ex. spånplatta, gips o.s.v. kan medföra risk för brand!



**FARA!** Anslutning av aggregatet skall utföras av behörig elektriker enligt gällande föreskrifter!

### Verktyg för installation

Följande verktyg/material behövs för montering/anslutning:

- vattenpass,
- skiftnyckel,
- bormaskin,
- skruvmejslar.

### Planering av installation

Innan du påbörjar monteringen av bastuaggregatet bör du:

- Planera bastuaggregatets placering (se Avsnittet Aggregatets placering - normalmontage, sidan 3).
- Planera manöverpanelens placering (se medföljande anvisning för manöverpanel för tillåten placering).
- Planera sensorns placering (se Fig 5, sidan 3 samt Fig 7, sidan 4).
- Placera inluftsventilen (se Avsnittet Inluftsventilens placering, sidan 4).
- Placera utluftsventilen (se Avsnittet Utluftsventilens placering, sidan 5).
- Planera elinstallationen (se Avsnittet Anslutning/kopplingschema, sidan 8).

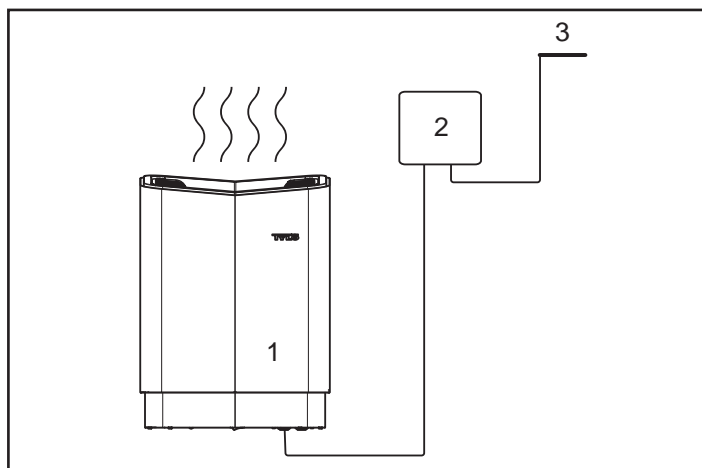


Fig 3: Schematisk översikt av installationen för manöverpanel TS 16 och TS 30

1. Bastuaggregat
2. Manöverpanel (placeras utanför bastun)
3. Sensor (ej skarvbar)

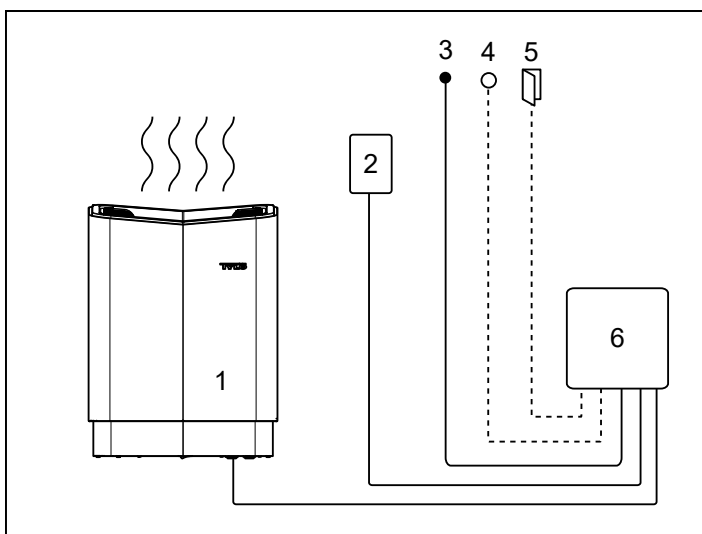


Fig 4: Schematisk översikt av installationen för manöverpanel Elite, Pure

1. Bastuaggregat
2. Manöverpanel
3. Sensor (skarvbar)
4. Extern on/off-brytare (tillval, dörrkontakt krävs för funktion)
5. Dörrkontakt (tillval)
6. Reläbox RB Commercial/RB Commercial Lite (placeras utanför bastun)

#### Manöverpanelens placering (TS-panel)

TS-paneler är termiskt styrda och har patenterad delad effekt. Dessa monteras utanpå eller infälld i vägg. Vid infällt montage skall det alltid finnas isolering bakom manöverpanelen. Kapillärörslängd 1850 mm. Kan också erhållas med kapillärörslängd 5000 mm.

#### Aggregatets placering - normalmontage



**FARA! Det är ej tillåtet att montera mer än ett bastuaggregat i samma basturum.**

Placera bastuaggregatet:

- på samma vägg som dörren (endast i undantagsfall på sidoväggen, men då mycket nära dörrväggen). Aggregatet kan också placeras i nisch (se Fig 7).
- på säkert avstånd till golvet, sidoväggar och inredning (se Fig 5).

Placera sensorn enligt bilden (se Fig 5).

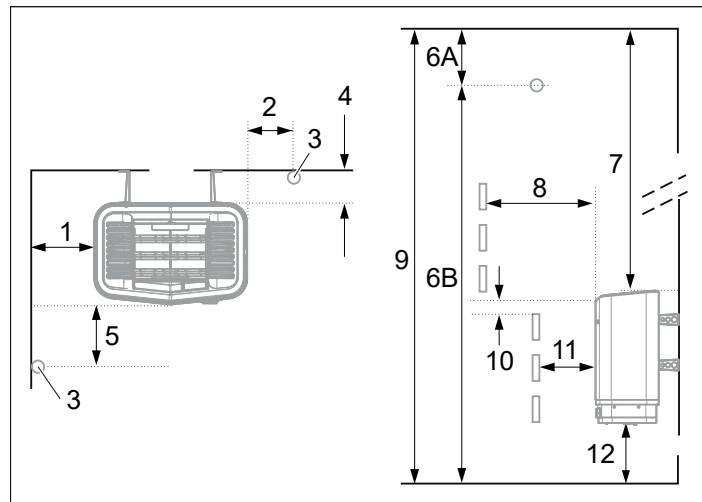


Fig 5: Placering av bastuaggregatet - normalmontage

1. Minsta avstånd till sidovägg:
  - Sense Commercial 6-8: 110 mm
  - Sense Commercial 10-16-20: 150 mm
2. Sensorns placering alt 1:
  - Sense Commercial 6-8: 300 mm från aggregat
  - Sense Commercial 10-16-20: 500-1500 mm från aggregat
3. Sensorn
4. Minsta avstånd bakre vägg (Sense Commercial 6-8 med ben): 95 mm
5. Sensorns placering alt 2:
  - Sense Commercial 6-8: 300 mm från aggregatets front
  - Sense Commercial 10-16-20: 500-1500 mm från aggregatets front
6. Sensorns placering:
  - 6A. Sense Commercial 6-8: 150 mm från tak
  - 6B. Sense Commercial 10-16-20: 1500 mm från golv
7. Minsta avstånd till tak:
  - Sense Commercial 6-8: 1030 mm
  - Sense Commercial 10-16-20: 1270 mm
8. Minsta avstånd till inredning:
  - Sense Commercial 6-8: 100 mm
  - Sense Commercial 10-16-20: 400 mm
9. Minsta takhöjd:
  - Sense Commercial 6-8-10: 1900 mm
  - Sense Commercial 16-20: 2100 mm
10. Minsta avstånd: 20 mm
11. Minsta avstånd till inredning:
  - Sense Commercial 6-8: 30 mm
  - Sense Commercial 10-16-20: 200 mm
12. Avstånd till golv: 270 mm, (Sense Commercial 6-8 med ben: 100 mm)

4

Om väggen på vilken sensorn ska installeras är gjord av mycket värmeabsorberande material (t.ex. betong, tegel m.m.) eller om väggen är gjort av härdats glas, kan sensorn placeras i taket med avstånd från aggregatet enligt Fig 6.

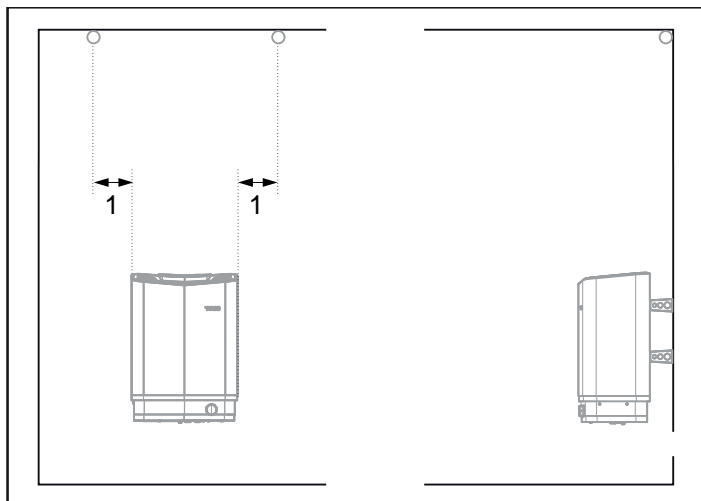


Fig 6: Takmontering av sensorn på aggregatets mittlinje både framifrån och från sidan

1. 300 mm

### Aggregatets placering - nischmontage

För att placera bastuaggregatet i nisch:

1. Placera aggregatet på säkert avstånd till golv, sidovägg och inredning (se Fig 7).
2. Placera sensorn enligt bilden (se Fig 7).

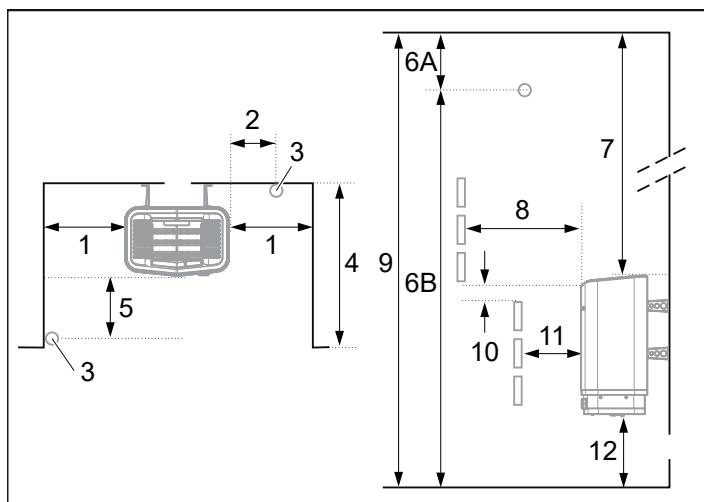


Fig 7: Placering av bastuaggregat - nischmontage

1. Minsta avstånd till sidovägg:  
Sense Commercial 6-8: 110 mm  
Sense Commercial 10-16-20: 350 mm
2. Sensorns placering alt 1:  
Sense Commercial 6-8: 300 mm från aggregat  
Sense Commercial 10-16-20: 500-1500 mm från aggregat
3. Sensorn
4. Max 1000 mm
5. Sensorns placering alt 2:  
Sense Commercial 6-8: 300 mm från aggregatets front  
Sense Commercial 10-16-20: 500-1500 mm från aggregatets front
6. Sensorns placering:  
6A. Sense Commercial 6-8: 150 mm från tak  
6B. Sense Commercial 10-16-20: 1500 mm från golv
7. Minsta avstånd till tak:  
Sense Commercial 6-8: 1030 mm  
Sense Commercial 10-16-20: 1270 mm
8. Minsta avstånd till inredning:  
Sense Commercial 6-8: 100 mm  
Sense Commercial 10-16-20: 400 mm

9. Minsta takhöjd:

Sense Commercial 6-8-10: 1900 mm

Sense Commercial 16-20: 2100 mm

10. Minsta avstånd: 20 mm

11. Minsta avstånd till inredning:

Sense Commercial 6-8: 30 mm

Sense Commercial 10-16-20: 200 mm

12. Avstånd till golv: 270 mm, (Sense Commercial 6-8 med ben: 100 mm)

### Manöverpanelens placering (Pure, Elite)

Manöverpanelen skall placeras med hänsyn till säkerhetsavstånden.

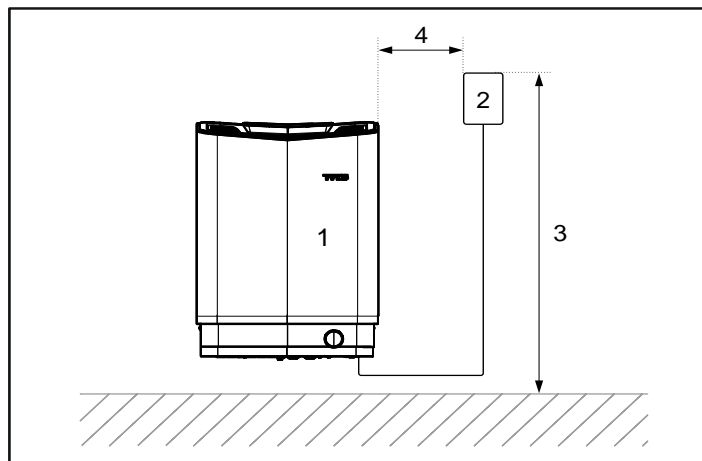


Fig 8: Säkerhetsavstånd manöverpanel Pure, Elite

1. Aggregat
2. Manöverpanel
3. Max 900 mm
4. Min 300 mm

### Inluftsventilens placering

Placera inluftsventilen rakt genom väggen mitt under aggregatet. Ventilstorlek för en familjebastu ca. 125 cm<sup>2</sup>. Dörrens luftcirkulation skall samarbeta med varmluften från aggregatet.

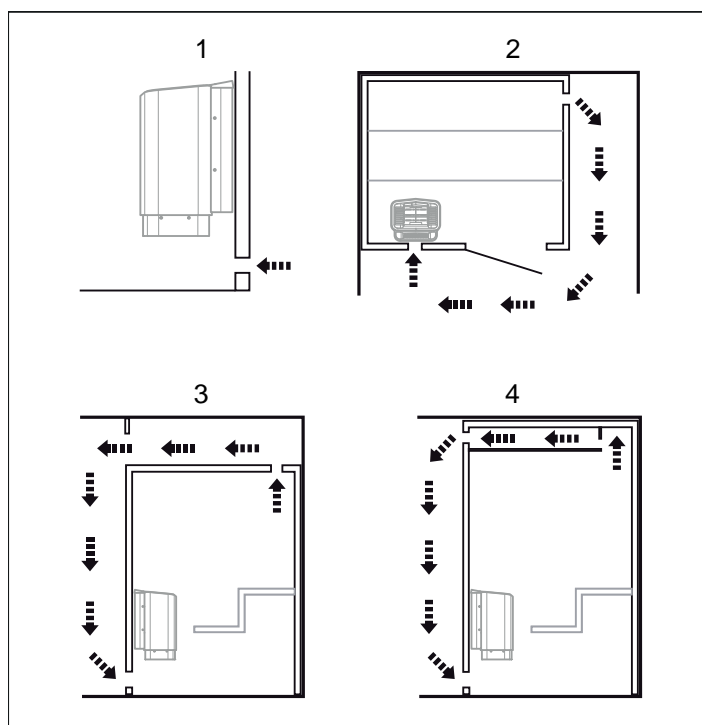


Fig 9: In- och utluftsventilens placering

1. Inluftsventilens placering.
2. Utlufsventilens placering genom bastuvägg.
3. Utlufsventilens placering genom tomrum.
4. Utlufsventilens placering via trumma.



## Utluftsventilens placering



**FARA!** Utluftsventil skall ej mynna ut i det fria. Detta kan påverka aggregatets temperaturskydd då ventilationsriktningen kan bli omvänd.



**FARA!** Eventuellt tomrum ovanför bastutaket får ej vara helt inneslutet, utan måste ha minst ett ventilhål på samma vägg som bastudörren!

Placera utluftsventilen:

- med maximalt avstånd till inluftsventilen, t.ex. i diagonal (se Fig 9).
- högt på väggen eller i taket (se Fig 9).
- så att den utmynnar till det utrymme som dörr och inluftsventilmynnar till.

Utluftsventilen ska ha samma area som inluftsventilen.

Tillse att utluftsventilen är öppen.

Mekaniskt ventilation rekommenderas ej p.g.a. risk för felaktig luftväxling som kan påverka aggregatets temperaturskydd negativt.

## INSTALLATION

### Installation av bastuaggregat Sense Commercial 6-8 (Fig.10-14)

Förberedelserna för installation görs enklast när aggregatet ligger ner.

För att installera aggregatet:

1. Lägg aggregatet med fronten upp.
2. Lossa skruvarna och öppna luckan (se Fig 10).

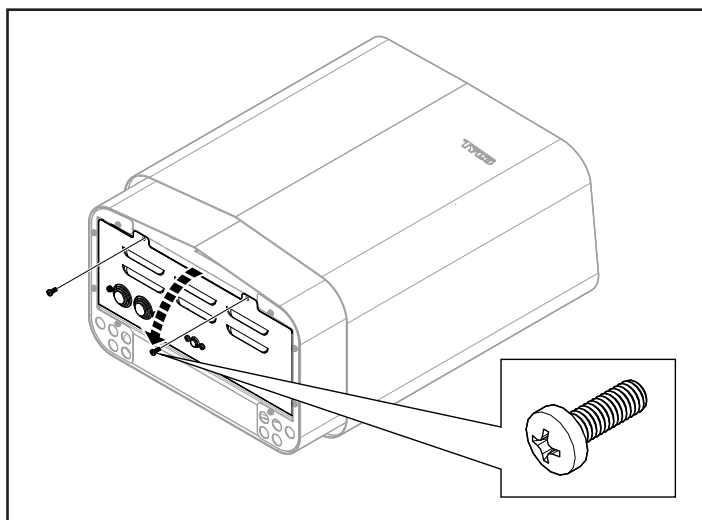


Fig 10: Öppna/stänga luckan



**WARNING!** Se alltid till att aggregatet ansluts med rätt huvudspänning/fasspänning!

Aggregatet ansluts med vanlig standardledning (Fk eller EKK), godkänd för fast installation. Eventuell enkelledare (Fk) skyddas i elrör (VP) fram till aggregatet.

3. Anslut elkabeln (1) i plint (2) (se Fig 11) enligt kopplingschema (se Avsnittet Anslutning/kopplingschema, sidan 8).

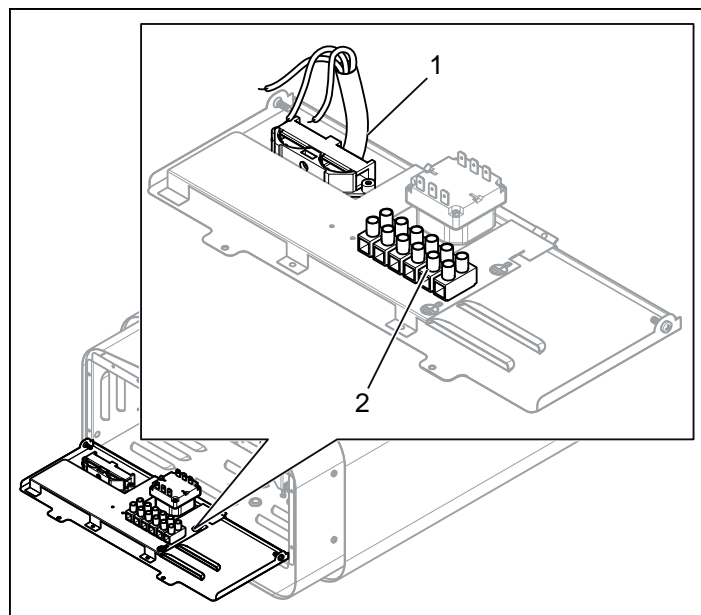


Fig 11: Elanslutning

1. Elkabel
2. Plint för inkoppling av elkabel

4. Anslut manöverpanel, eventuell reläbox och eventuell belysning enligt kopplingschema.
5. Stäng luckan och skruva i skruvarna (se Fig 10).



**OBS!** Om alla baksidans skruvar lossas samtidigt kan baksidans plåt lossna. Montera därför de fyra konsolerna en i taget på aggregatet.

6. Lossa de två första skruvarna på aggregatets baksida och skruva fast en av de fyra konsolerna. Upprepa proceduren tills alla konsolerna sitter på plats se Fig 12.

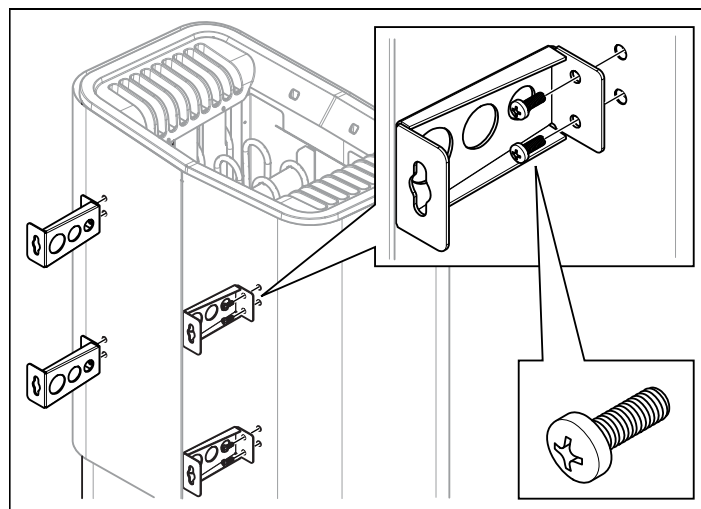


Fig 12: Montera konsolerna på aggregatet

7. Placera konsolskruvarna enligt måttättning se Fig 13.

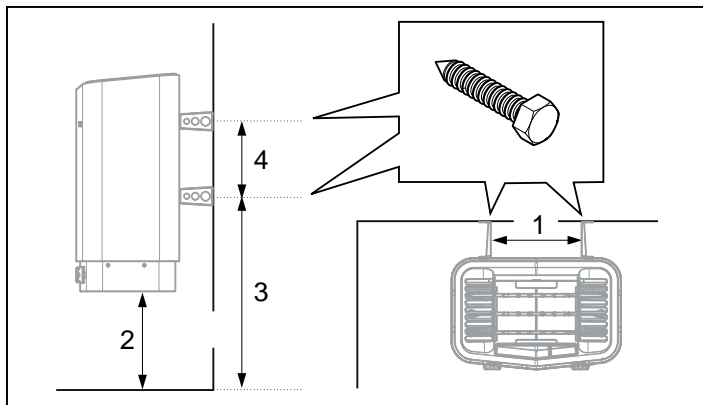


Fig 13: Måtsättning

1. 262 mm
2. 270 mm
3. 532 mm
4. 206 mm

8. Montera örtskål/luftfuktare (se Fig 14).

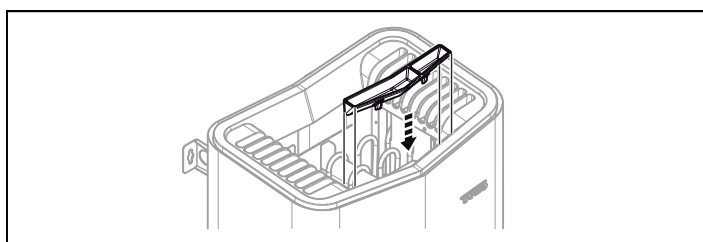


Fig 14: Montering av doftbehållare/luftfuktare

### Installation av bastuaggregat Sense Commercial 10-20 (Fig.15-18)

Förberedelserna för installation görs enklast när aggregatet ligger ner.

För att installera aggregatet:

1. Lossa skruvarna och öppna luckan (se Fig 15).

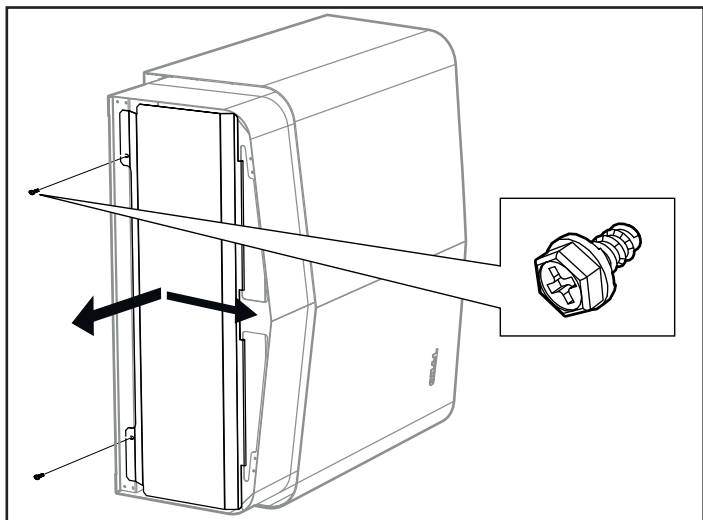


Fig 15: Öppna/stänga luckan



**WARNING! Se alltid till att aggregatet ansluts med rätt huvudspänning/fasspänning!**

Aggregatet ansluts med vanlig standardledning (Fk eller EKK), godkänd för fast installation. Eventuell enkelledare (Fk) skyddas i elrör (VP) fram till aggregatet.

2. Anslut elkabeln (1) i plint (2) (se Fig 16) enligt kopplingschema (se Avsnittet Anslutning/kopplingschema, sidan 8).

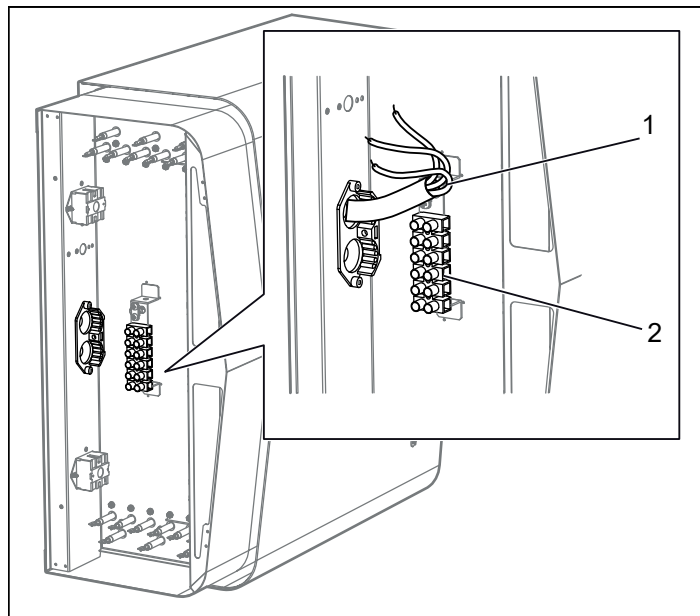


Fig 16: Elanslutning

1. Elkabel
2. Plint för inkoppling av elkabel

3. Anslut manöverpanel, eventuell reläbox och eventuell belysning enligt kopplingschema.
4. Stäng luckan och skruva i skruvarna (se Fig 15).
5. Montera konsolerna på aggregatet.

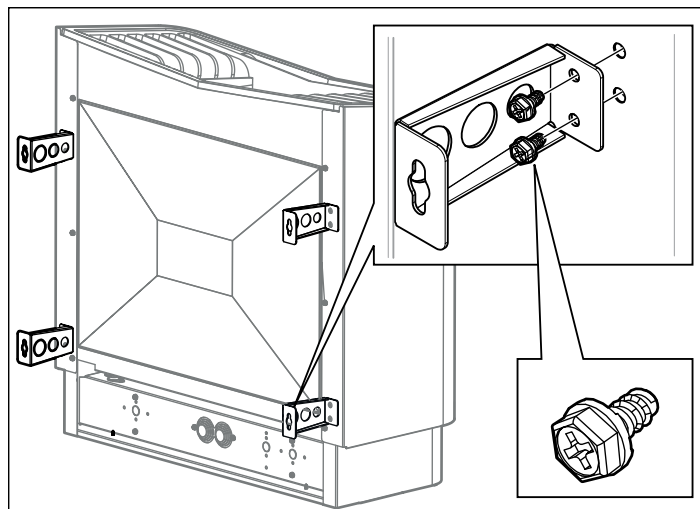
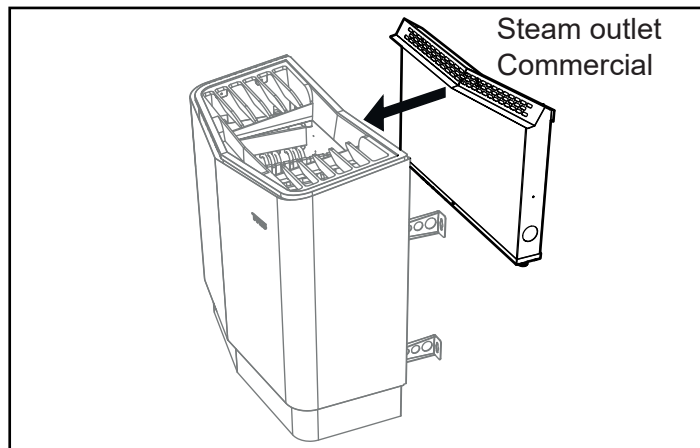


Fig 17: Montera konsolerna på aggregatet

6. Placera konsolskruvarna enligt måtsättning se Fig 18.

Tillval 10-16-20 kW (Se separat anvisning).





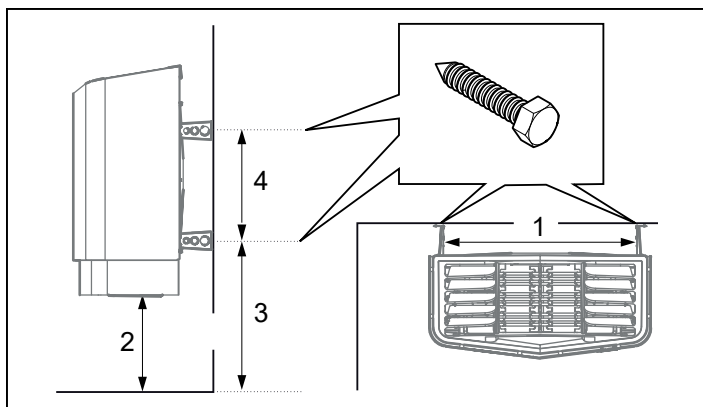


Fig 18: Måttättning

1. 599 mm
2. 270 mm
3. 426 mm
4. 310 mm

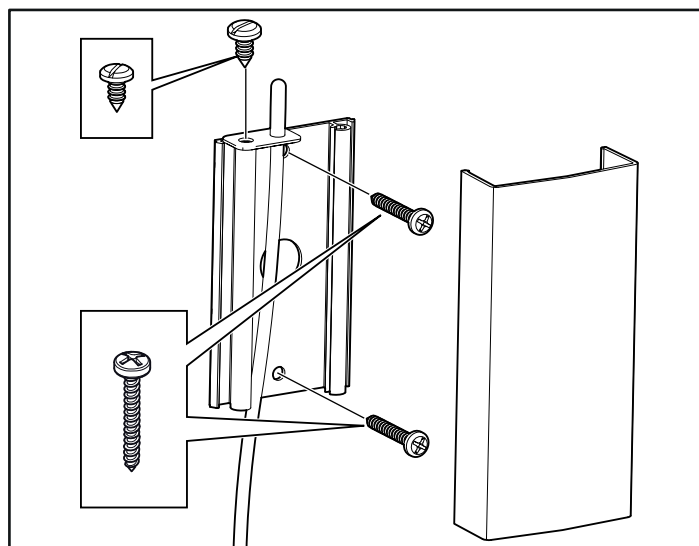


Fig 21: Montering av sensorn

### Installation av bastuaggregat Sense Commercial 6-20 (Fig.19-22)

1. Häng upp aggregatet på skruvarna se Fig 19.

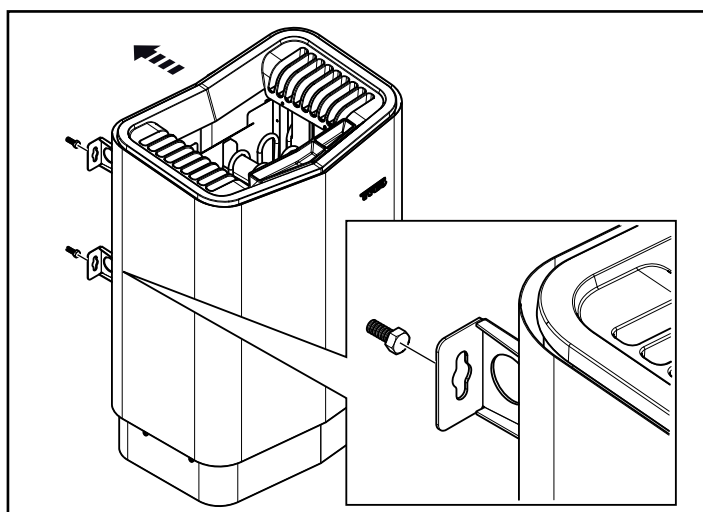


Fig 19: Häng upp aggregatet

2. Lås aggregatet på plats med låsskruven se Fig 20.

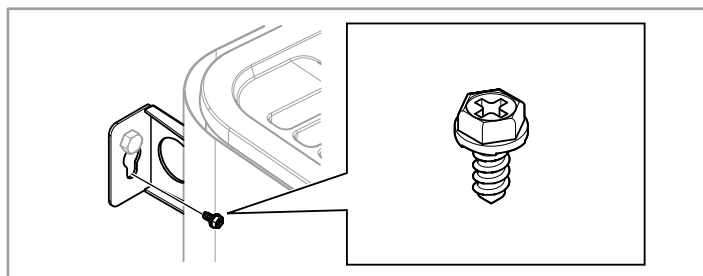


Fig 20: Konsolens låsskrub

3. Montera sensorn på väggen se Fig 21. Termistorledningen kan även dras igenom väggen. Täta eventuella hål i väggen bakom sensorn, se Fig 22. Termistorledningen kan förlängas utanför bastun med svagströmsledning (2-ledare).

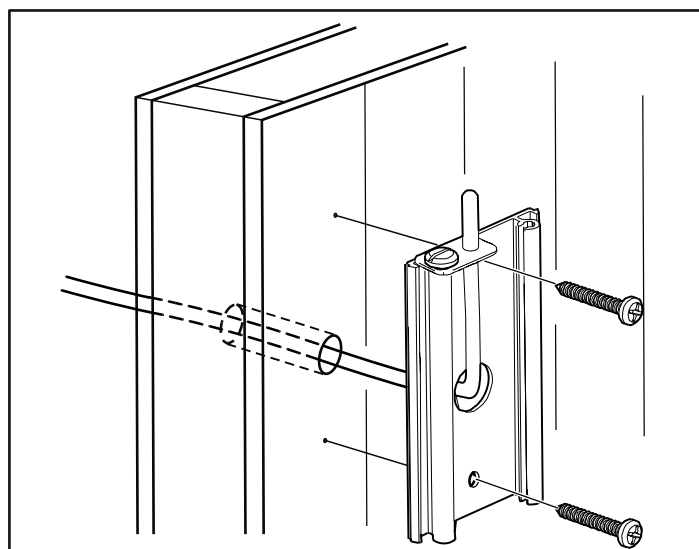


Fig 22: Ledningsdragning genom vägg.

#### Ovanliga spänningar/fas-tal

Vid inkoppling till spänningar eller fas-tal, som inte anges i kopplingschema, kontakta Tylö kundservice.

#### Extern ON/OFF-brytare (tillval)

Den externa ON/OFF-brytaren placeras på valfri plats utanför bastun, dock inte för långt ifrån bastuaggregatet så att det orsakar spänningsfall i kabel. Spänningsfall påverkar indikationsled för aggregatets status ifall sådan finns inbyggd och inkopplad i brytare. För mer information, se instruktioner som medföljer manöverpanelen.

#### Dörrkontakt (tillval)

Dörrkontakt är ett krav för att kunna använda Elite-panelens kalenderfunktion samt fjärrstyra bastun via externbrytare, mobilapplikation eller PC-applikation.

Se instruktioner som medföljer manöverpanelen.

## ANSLUTNING/KOPPLINGSSCHEMA

## KOPPLINGSSCHEMA 200-240 V~

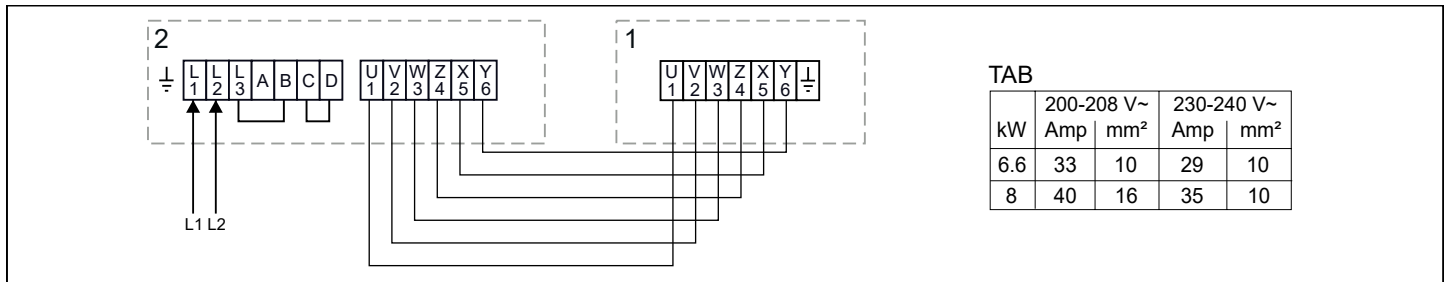


Fig 23: Manöverpanel TS 30-012, TS 30-6

1. Bastuaggregat Sense Commercial 6-8
2. Manöverpanel TS 30-012, TS 30-6

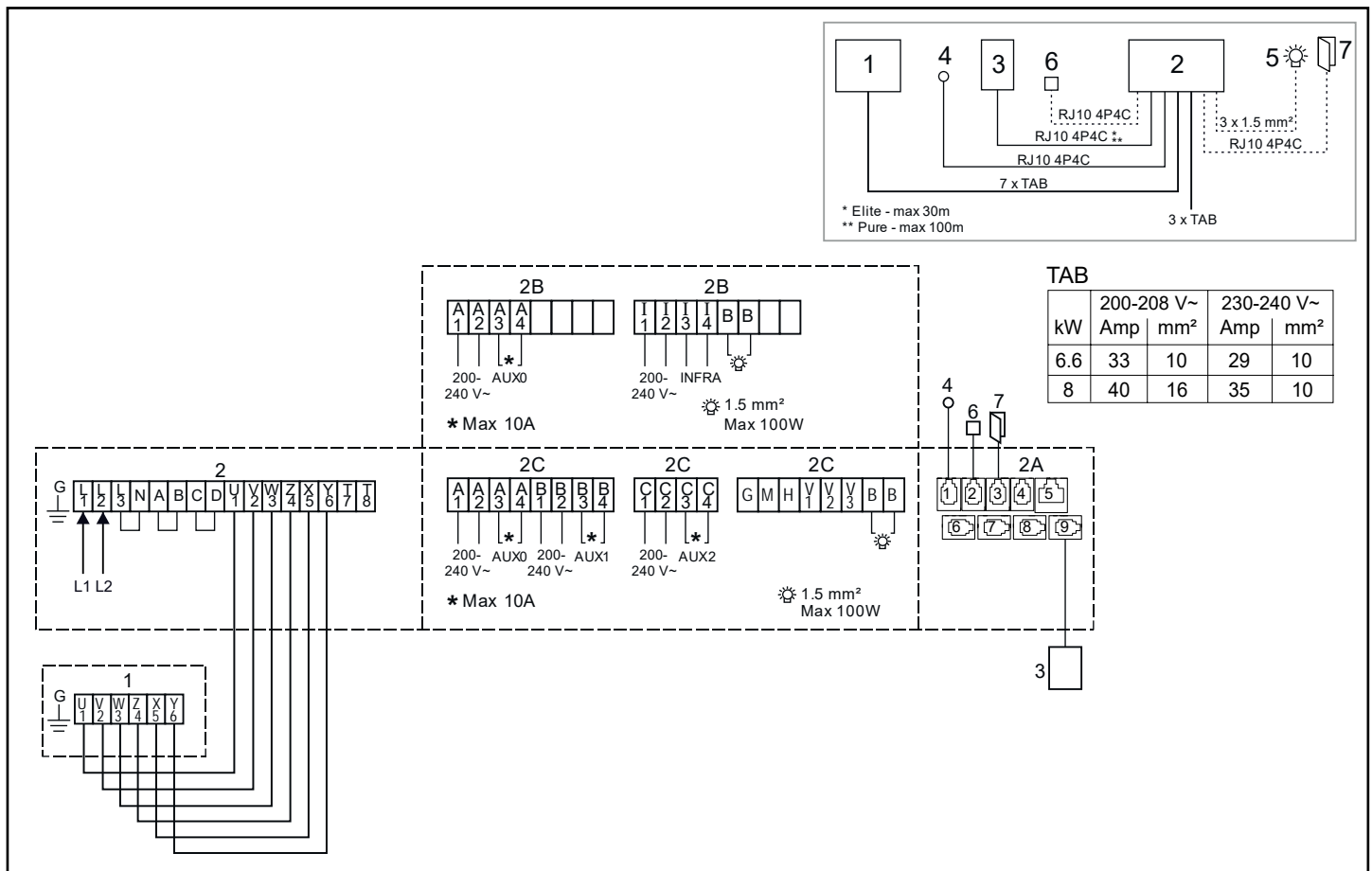


Fig 24: Manöverpanel Pure, Elite

1. Bastuaggregat Sense Commercial 6-8
2. Reläbox RB Commercial/RB Commercial Lite
- 2A. RB Commercial/RB Commercial Lite PCB
- 2B. RB Commercial Lite
- 2C. RB Commercial
3. Manöverpanel Pure, Elite
4. Sensor
5. Belysning
6. Extern on/off-brytare (tillval, dörrkontakt krävs för funktion)
7. Dörrkontakt (tillval)

## KOPPLINGSSCHEMA 200-240 V 3~

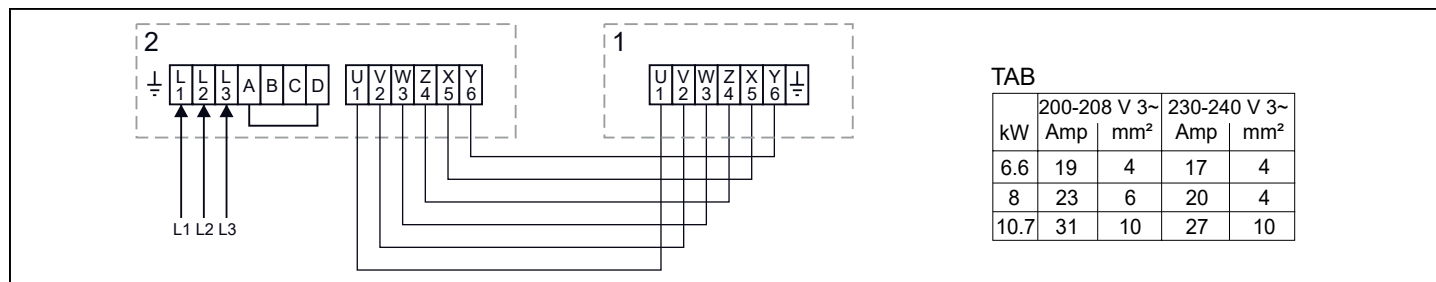


Fig 25: Manöverpanel TS 30-012, TS 30-6

1. Bastuaggregat Sense Commercial 6-8-10
2. Manöverpanel TS 30-012, TS 30-6

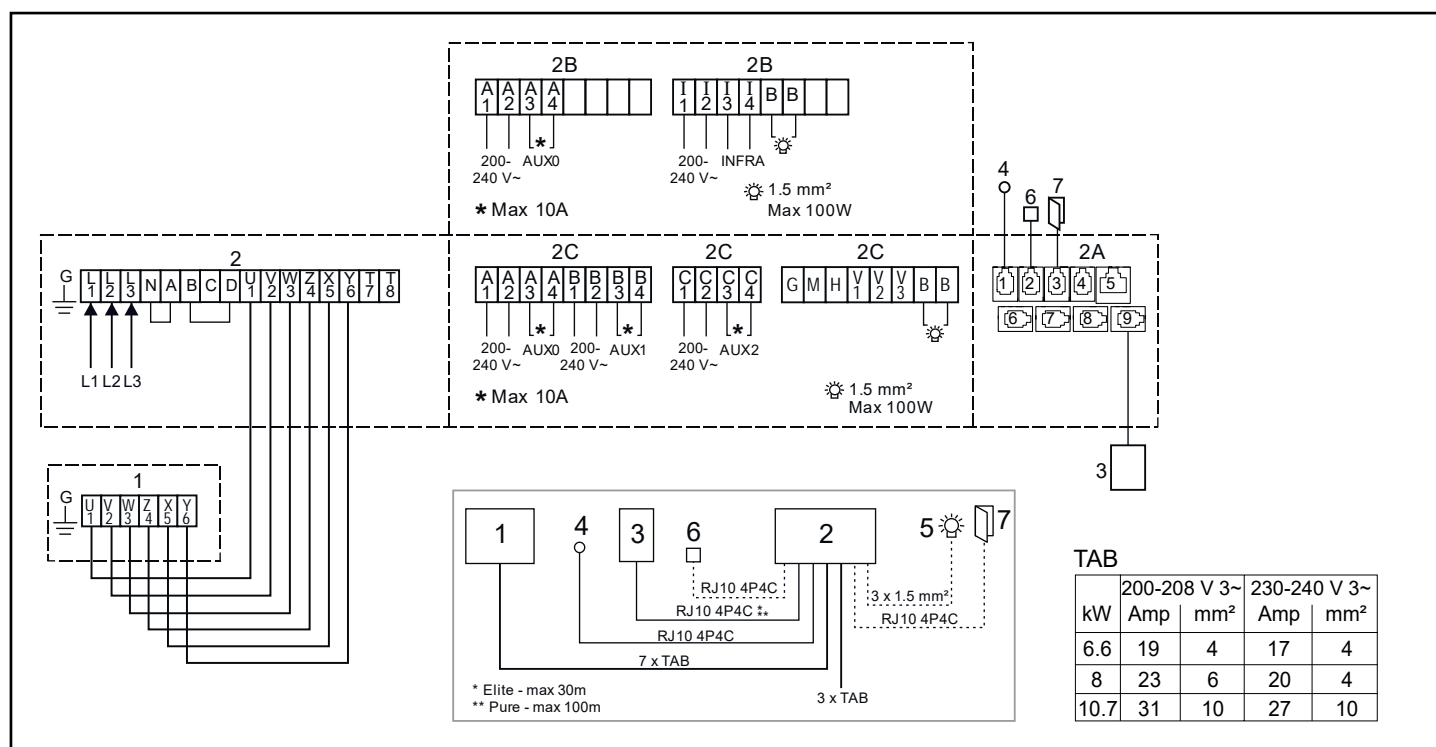


Fig 26: Manöverpanel Pure, Elite

1. Bastuaggregat Sense Commercial 6-8-10
2. Reläbox RB Commercial/RB Commercial Lite
- 2A. RB Commercial/RB Commercial Lite PCB
- 2B. RB Commercial Lite
- 2C. RB Commercial
3. Manöverpanel Pure, Elite
4. Sensor
5. Belysning
6. Extern on/off-brytare (tillval, dörrkontakt krävs för funktion)
7. Dörrkontakt (tillval)

## KOPPLINGSSCHEMA 400-415 V 3~

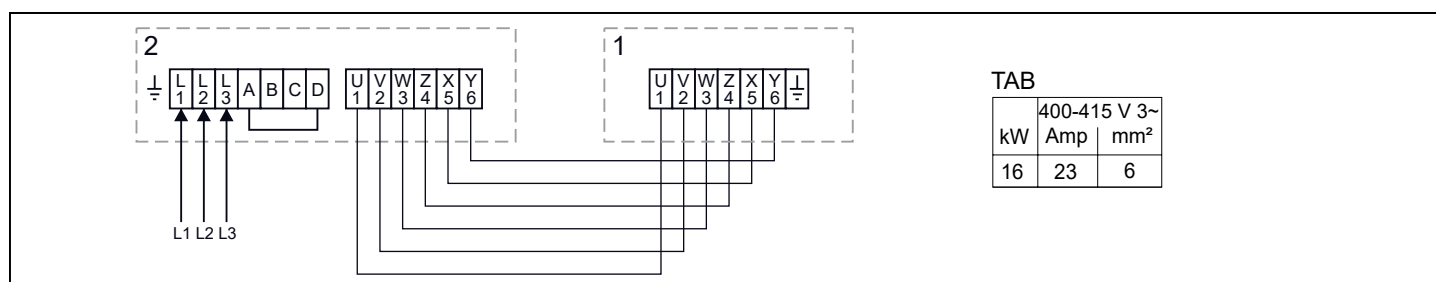


Fig 27: Manöverpanel TS 30-012, TS 30-6

1. Bastuaggregat Sense Commercial 16
2. Manöverpanel TS 30-012, TS 30-6

### KOPPLINGSSCHEMA 400-415 V 3~

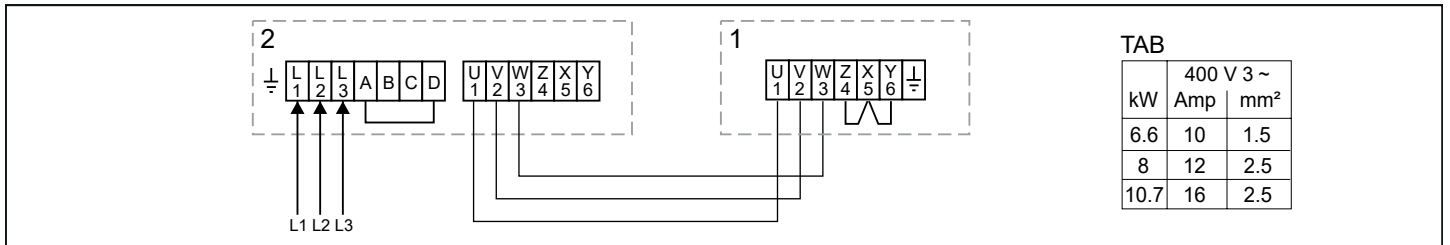


Fig 28: Manöverpanel TS 30-012, TS 30-6

1. Bastuaggregat Sense Commercial 6-8-10
2. Manöverpanel TS 30-012, TS 30-6

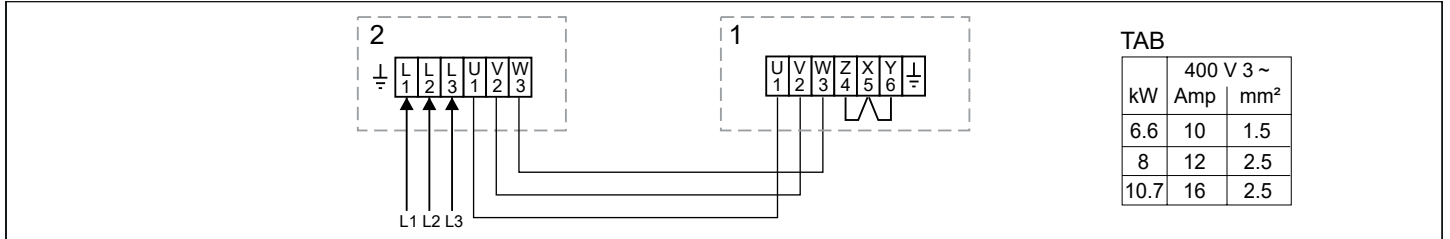


Fig 29: Manöverpanel TS 16-6

1. Bastuaggregat Sense Commercial 6-8-10
2. Manöverpanel TS 16-6

### KOPPLINGSSCHEMA 400-415 V 3N~

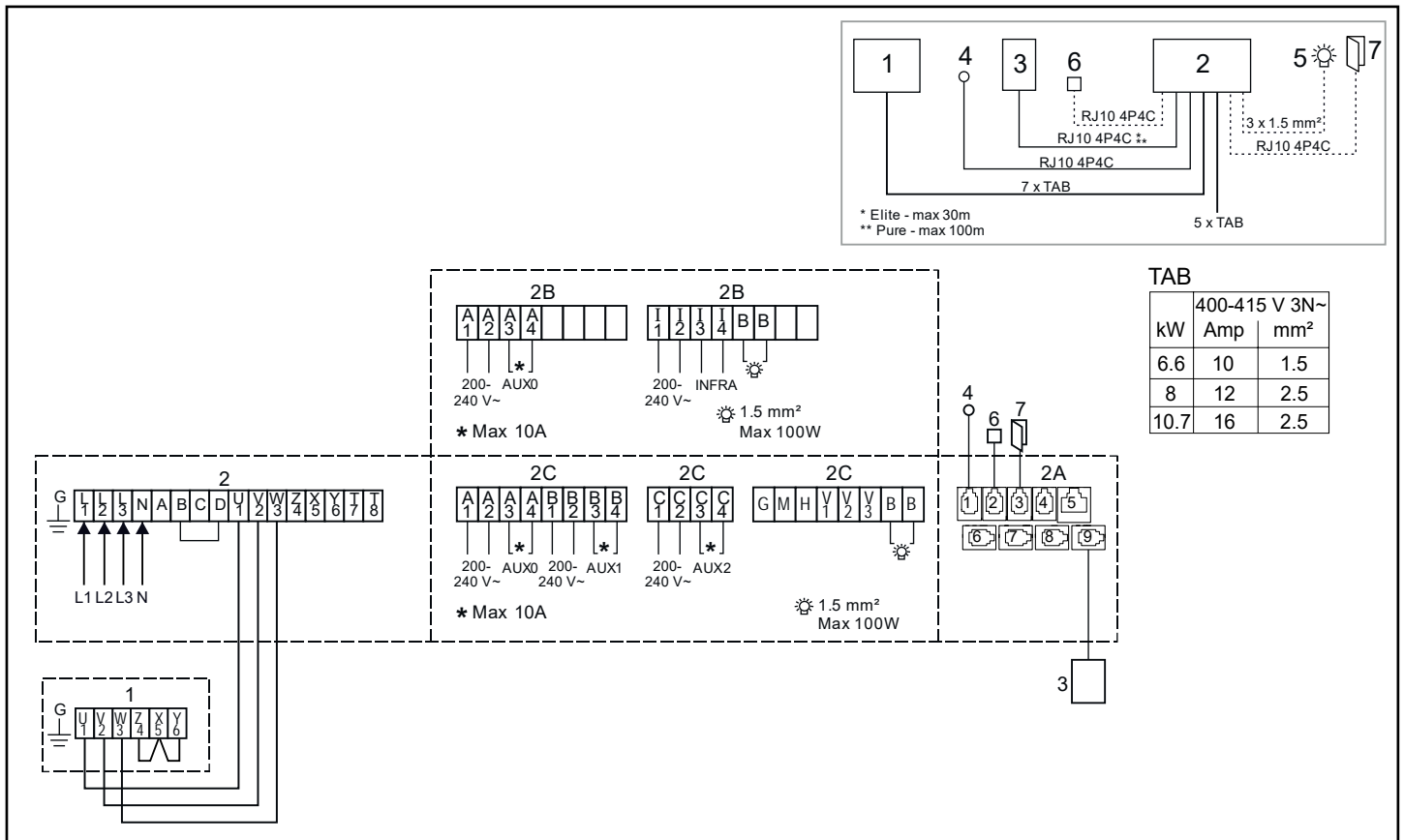


Fig 30: Manöverpanel Pure, Elite

1. Bastuaggregat Sense Commercial 6-8-10
2. Reläbox RB Commercial/RB Commercial Lite
- 2A. RB Commercial/RB Commercial Lite PCB
- 2B. RB Commercial Lite
- 2C. RB Commercial
3. Manöverpanel Pure, Elite
4. Sensor
5. Belysning
6. Extern on/off-brytare (tillval, dörrkontakt krävs för funktion)
7. Dörrkontakt (tillval)

## KOPPLINGSSCHEMA 400-415 V 3N~

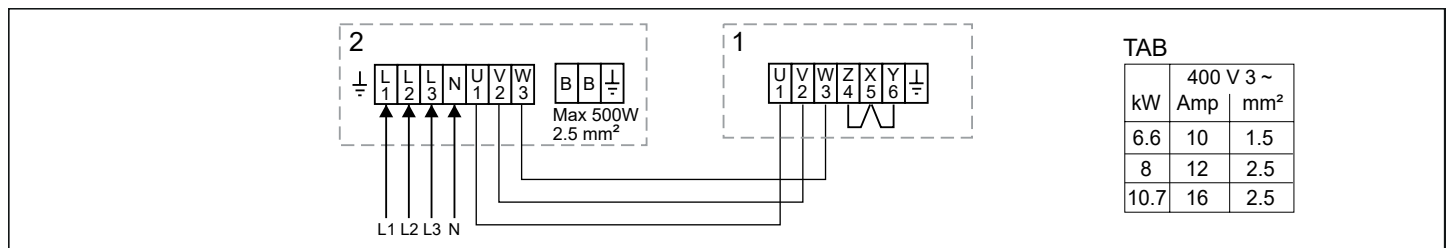


Fig 31: Manöverpanel TS 16-6B

1. Bastuaggregat Sense Commercial 6-8-10
2. Manöverpanel TS 16-6B

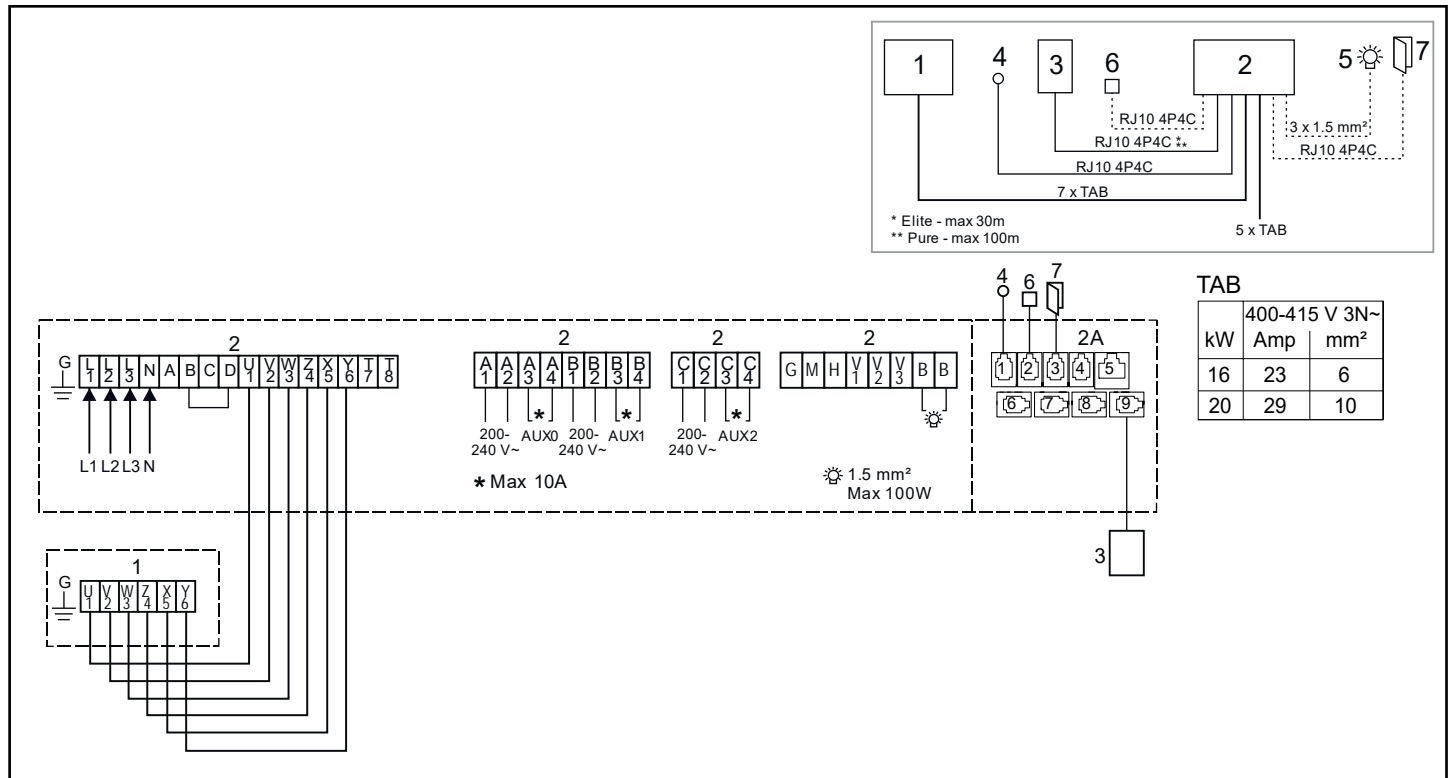


Fig 32: Manöverpanel Pure, Elite

1. Bastuaggregat Sense Commercial 16-20
2. Reläbox RB Commercial
- 2A. RB Commercial PCB
3. Manöverpanel Pure, Elite
4. Sensor
5. Belysning
6. Extern on/off-brytare (tillval, dörrkontakt krävs för funktion)
7. Dörrkontakt (tillval)

### EGENKONTROLL AV INSTALLATION

För att kontrollera installationen:

1. Slå på aggregatet (se Bruksanvisning).
2. Försäkra dig om att manöverpanelen lyser (manöverpanel Pure, Elite).
3. Starta aggregatet (se Bruksanvisning).
4. Kontrollera att alla rörelementen går igång (blir röda).

Denna bruksanvisning bör sparas!

Vid eventuella problem, kontakta inköpsstället.

© Eftertryck, helt eller delvis, är förbjudet utan Tylös skriftliga tillstånd. Rätt till ändringar i material, konstruktion och design förbehålls.



## **WARNING!**

- **Poor ventilation or heater positioning may lead to dry distillation, posing a fire risk under certain circumstances!**
- **Insufficient insulation of the sauna cabin may pose a fire risk!**
- **Use of the wrong materials in the sauna cabin, such as particle board, drywall, etc., may pose a fire risk!**
- **The heater must be connected by a qualified electrician pursuant to applicable regulations!**
- **No more than one heater may be installed in the same sauna cabin.**
- **The air exhaust vent must not lead outdoors. This could cause the ventilation direction to be reversed, which may negatively affect the heater temperature cut-out.**
- **Any gap above the sauna ceiling should not be sealed without leaving at least one vent hole on the same wall as the sauna door!**
- **Always check that the heater is connected to the correct main/phase voltage!**
- **Anyone with a mental or physical disability or little experience or knowledge of how to use the equipment (e.g. children) must be instructed or supervised by someone responsible for their safety.**
- **Touching the upper parts of the heater may cause burn injuries. Tylö recommends always using the heater screen.**
- **Never allow children to play near the heater!**
- **Saunas are not recommended for people in poor health. Please consult a doctor.**
- **Fragrant essences and similar products may ignite, if poured directly onto the stones.**
- **Covering the heater may cause a fire.**
- **Do not pour water into the fragrance holder once it has been heated up, as this can cause boiling water to splash on the sauna occupants. Do not stand or sit in front of the heater while water is being poured into the fragrance holder, as hot water can spray out suddenly.**
- **If the stone compartment fills up with gravel and small stones, the tubular element can be damaged as a result of overheating, as air flow will be insufficient.**
- **The sauna room or cabin is to be inspected before either restarting the timer or by switching on the appliance by a separate remote-control system**
- **The sauna room or cabin is to be inspected before setting the appliance to a standby mode for a delayed start**
- **Thermostat sensors have to be installed so that they are not influenced by incoming air**
- **The door of the sauna room or cabin is fitted with an interlock such that the stand-by mode setting for remote operation is disabled if the sauna door or cabin door is opened when the stand-by mode setting for remote operation is set**
- **Means for disconnection must be incorporated in the fixed wiring in accordance with the wiring rules**
- **This appliance can be used by children aged from 8 years and above and persons with reduced physical, sensory or mental capabilities or lack of experience and knowledge if they have been given supervision or instruction concerning use of the appliance in a safe way and understand the hazards involved**
- **Children shall not play with the appliance**
- **Cleaning and user maintenance shall not be made by children without supervision**



## PRIOR TO INSTALLATION

### Parts

Check that the following parts are included in the packaging:

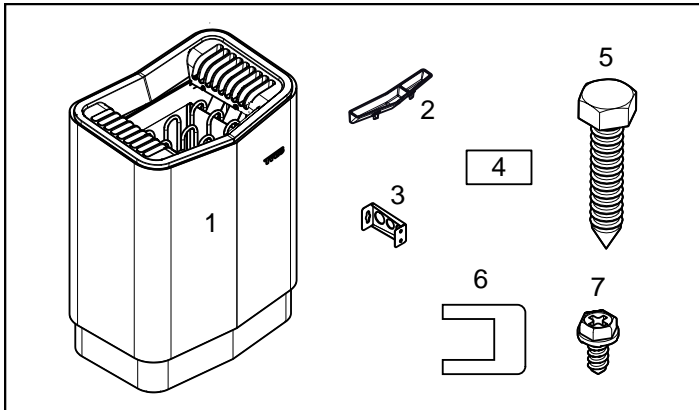


Figure 1: Sauna heater parts Sense Commercial 6-8

1. Sauna heater
2. Herb bowl/air humidifier
3. Brackets x 4
4. Warning sticker in ten languages
5. Bracket screws x 4
6. Connectors x 3
7. Lock screw B8x9.5 x 1

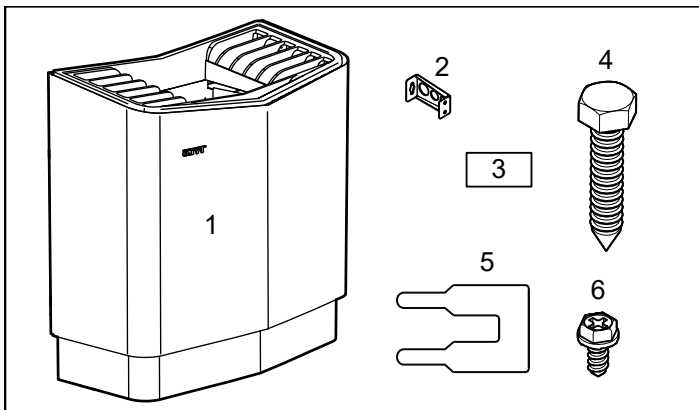


Figure 2: Sauna heater parts Sense Commercial 10-20

1. Sauna heater
2. Brackets x 4
3. Warning sticker in twelve languages
4. Bracket screws x 4
5. Connectors x 3
6. Bracket screws/lock screw B8x9.5 x 9

Contact your dealer if anything is missing.

The following electronic control panels together with relay box Commercial/Commercial Lite are compatible with Sense Commercial: Pure and Elite.

The following mechanical control panels are compatible with Sense Commercial 6-8-10 kW: TS 16 and Sense Commercial 6-8-10-16 kW: TS 30.

See separate guides.

### Installation requirements

To ensure safe use of the heater, check that the following criteria are met:

- Cable (EKK) or electrical ducting (Fk) for connecting the heater must be run on the outside of the heat insulation.
- The cables must be run correctly (see the Connection/wiring diagram section, page 19).
- The fuse size (A) and the power cable size (mm<sup>2</sup>) must be suitable for the heater (see the Connection/wiring diagram section, page 19).
- The sauna ventilation must comply with the instructions in this manual (see the Air intake valve positioning section, page 15, the Air exhaust valve positioning section, page 16).
- The position of the sauna heater, control panel and sensors must comply with the instructions in this manual.
- The heater's output (kW) must be adapted to the sauna's volume (m<sup>3</sup>) (see Table 1, page 13). The minimum and maximum volumes must not be exceeded.



**NOTE!** A brick wall without heat insulation increases the warm-up time. Each square meter of plastered ceiling or wall surface equals an additional 1.2–2 m<sup>3</sup> of sauna volume.

Table 1: Output and sauna volume

| Output kW | Sauna volume min./max. m <sup>3</sup> |
|-----------|---------------------------------------|
| 6,6       | 4-8                                   |
| 8         | 6-12                                  |
| 10,7      | 10-18                                 |
| 16        | 15-35                                 |
| 20        | 22-43                                 |



**DANGER!** Poor ventilation or heater positioning may lead to dry distillation, posing a fire risk under certain circumstances!



**DANGER!** Insufficient insulation of the sauna cabin may pose a fire risk!



**DANGER!** Use of the wrong materials in the sauna cabin, such as particle board, drywall, etc., may pose a fire risk!



**DANGER!** The heater must be connected by a qualified electrician pursuant to applicable regulations!

### Installation tools

The following tools and materials are needed for installation and connection:

- water level,
- adjustable spanner,
- electric drill,
- screwdrivers.

### Installation planning

Before starting to install your sauna heater:

- Plan the sauna heater positioning (see the Heater positioning - normal installation section, page 14).
- Plan the control panel positioning (see the attached instructions for the control panel for allowable positioning).
- Plan the sensor positioning (see Figure 5, page 14 and Figure 7, page 15).
- Position the air intake vent (see the Air intake vent positioning section, page 15).
- Position the air exhaust vent (see the Air exhaust vent positioning section, page 16).
- Plan the electrical installation (see the Connection/wiring diagram section, page 19).

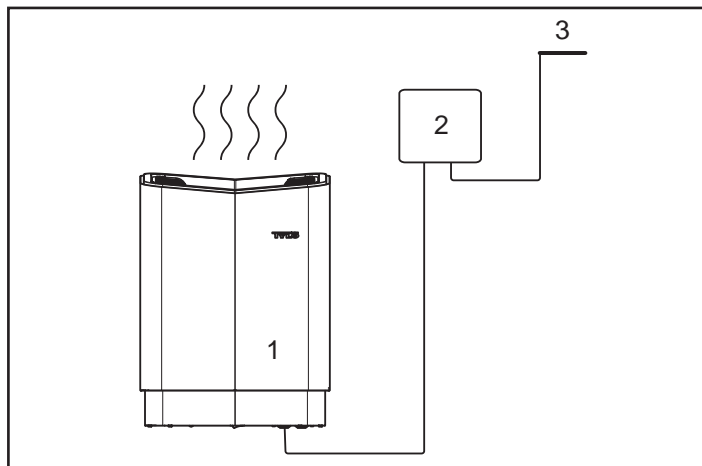


Figure 3: Schematic diagram of installation for control panel TS 16 and TS 30

1. Sauna heater
2. Control panel (placed outside the sauna)
3. Sensor (not extendable)

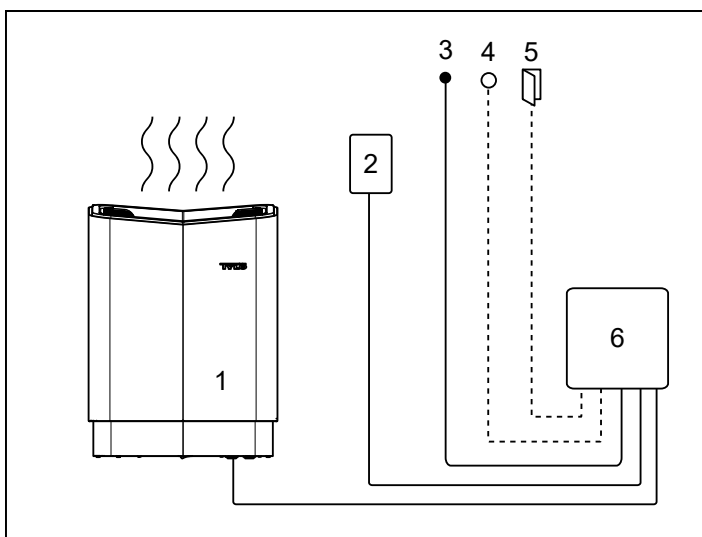


Figure 4: Schematic diagram of installation for control panel Pure, Elite

1. Sauna heater
2. Control panel
3. Sensor (extendable)
4. External on/off switch (option, door contact needed for function)
5. Door contact (option)
6. Relay box RB Commercial/RB Commercial Lite (placed outside the sauna)

#### Control panel positioning (TS-panel)

The TS-panels are thermally controlled and have a patented divided effect. These should be installed on the wall or fitted into the wall.

If fitted into the wall, there must always be insulation behind the control panel. Capillary tube length 1850 mm. Also available with capillary tube length 5000 mm.

#### Positioning the heater - normal installation



**DANGER! No more than one heater may be installed in the same sauna cabin.**

Position the sauna heater:

- on the same wall as the door (or the side wall if very close to the door wall). The heater may also be placed in a recess (see Figure 7).
- Position the heater at a safe distance from the floor, side walls and interior fittings (see Figure 5).

Position the sensor according to the picture (see Figure 5).

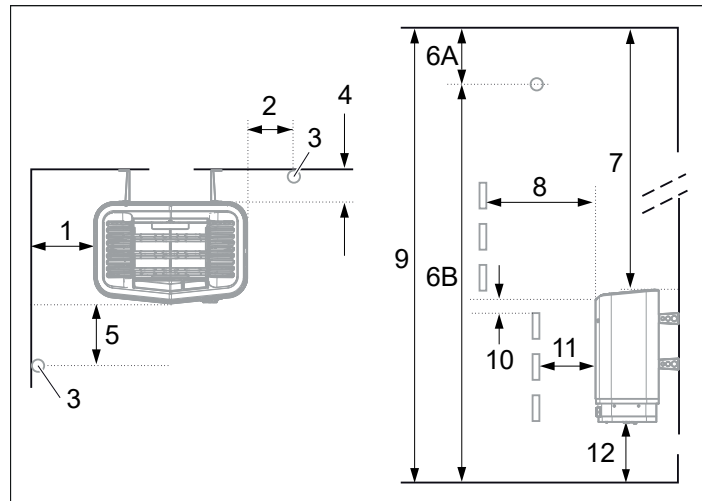


Figure 5: Positioning the heater - normal installation

1. Minimum distance from side wall:
  - Sense Commercial 6-8: 110 mm
  - Sense Commercial 10-16-20: 150 mm
2. Sensor position alt 1:
  - Sense Commercial 6-8: 300 mm from heater
  - Sense Commercial 10-16-20: 500-1500 mm from heater
3. Sensor
4. Minimum distance from back wall (Sense Commercial 6-8 with legs): 95 mm
5. Sensor position alt 2:
  - Sense Commercial 6-8: 300 mm from heater front
  - Sense Commercial 10-16-20: 500-1500 mm from heater front
6. Sensor position:
  - 6A. Sense Commercial 6-8: 150 mm from ceiling
  - 6B. Sense Commercial 10-16-20: 1500 mm from floor
7. Minimum distance from ceiling:
  - Sense Commercial 6-8: 1030 mm
  - Sense Commercial 10-16-20: 1270 mm
8. Minimum distance from interior fittings:
  - Sense Commercial 6-8: 100 mm
  - Sense Commercial 10-16-20: 400 mm
9. Minimum ceiling height:
  - Sense Commercial 6-8-10: 1900 mm
  - Sense Commercial 16-20: 2100 mm
10. Minimum distance: 20 mm
11. Minimum distance from interior fittings:
  - Sense Commercial 6-8: 30 mm
  - Sense Commercial 10-16-20: 200 mm
12. Distance from floor: 270 mm (Sense Commercial 6-8 with legs: 100 mm)

If the wall on which the sensor is to be installed is made of highly heat-absorbing material (e.g. concrete, brick, etc.), or of hardened glass, the sensor may be installed in the ceiling at a distance from the heater, according to Figure 6.

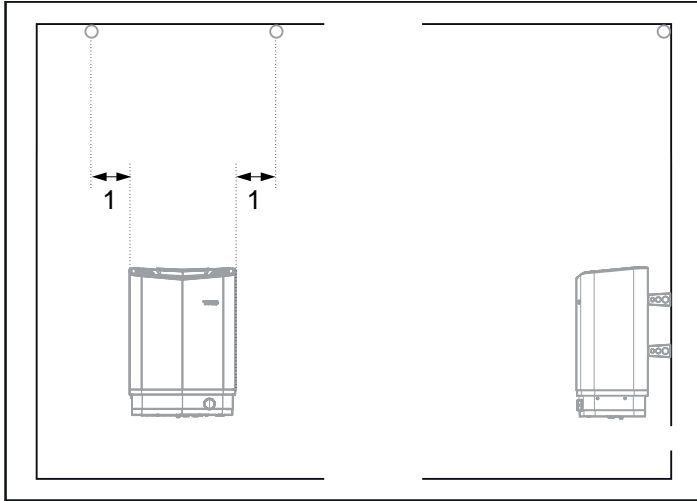


Figure 6: Sensor installation on ceiling on centreline of heater as seen from the front and side

1. 300 mm

#### Positioning the heater - recess installation

To position the sauna heater in a recess:

1. Position the heater at a safe distance from the floor, side walls and interior fittings (see Figure 7).
2. Position the sensor according the picture (see Figure 7).

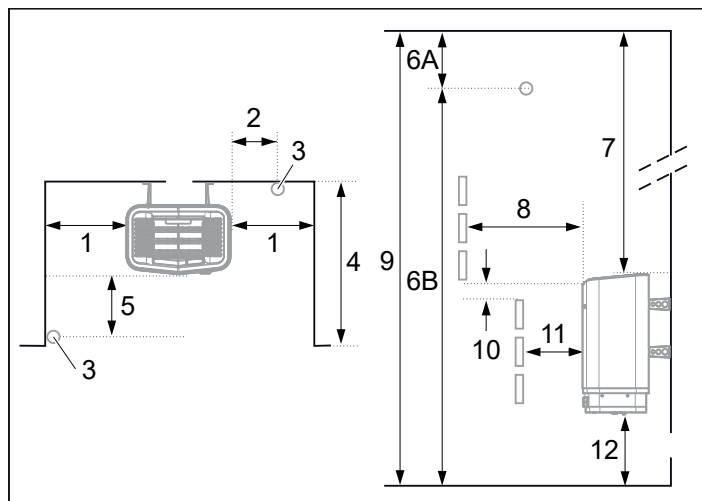


Figure 7: Positioning the heater - recess installation

1. Minimum distance from side wall:
  - Sense Commercial 6-8: 110 mm
  - Sense Commercial 10-16-20: 350 mm
2. Sensor position alt 1:
  - Sense Commercial 6-8: 300 mm from heater
  - Sense Commercial 10-16-20: 500-1500 mm from heater
3. Sensor
4. Max. 1000 mm
5. Sensor position alt 2:
  - Sense Commercial 6-8: 300 mm from heater front
  - Sense Commercial 10-16-20: 500-1500 mm from heater front
6. Sensor position:
  - 6A. Sense Commercial 6-8: 150 mm from ceiling
  - 6B. Sense Commercial 10-16-20: 1500 mm from floor
7. Minimum distance from ceiling:
  - Sense Commercial 6-8: 1030 mm
  - Sense Commercial 10-16-20: 1270 mm
8. Minimum distance from interior fittings:
  - Sense Commercial 6-8: 100 mm
  - Sense Commercial 10-16-20: 400 mm
9. Minimum ceiling height:

Sense Commercial 6-8-10: 1900 mm

Sense Commercial 16-20: 2100 mm

10. Minimum distance: 20 mm

11. Minimum distance from interior fittings:

Sense Commercial 6-8: 30 mm

Sense Commercial 10-16-20: 200 mm

12. Distance from floor: 270 mm (Sense Commercial 6-8 with legs: 100 mm)

#### Positioning the control panel (Pure, Elite)

The control panel must be correctly positioned with regard to safety distances.

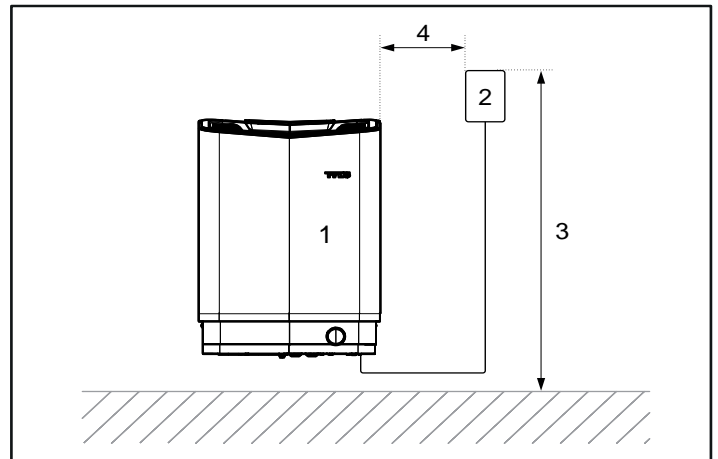


Figure 8: Safety distance, control panel Pure, Elite

1. Heater
2. Control panel
3. Max. 900 mm
4. Min. 300 mm

#### Positioning the inlet vent

Install the inlet vent straight through the wall under the centreline of the heater.

Vent size for a family sauna approx. 125 cm<sup>2</sup>.

The air circulation from the door must concord with the hot air circulation from the heater.

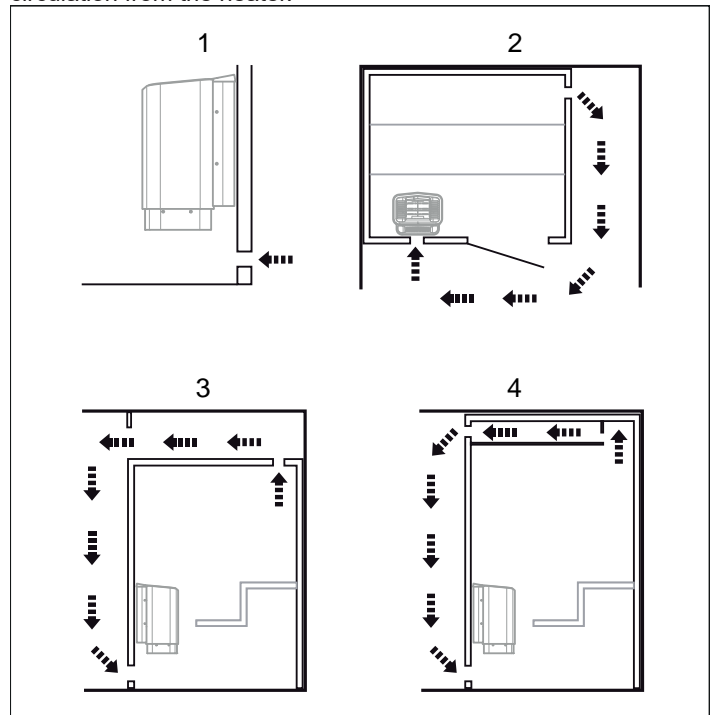


Figure 9: Positioning the air intake and exhaust vents

1. Inlet vent position.
2. Outlet vent position through the sauna wall.
3. Outlet vent position through the cavity.
4. Outlet vent position via duct.

### Positioning the outlet vent



**DANGER!** The air exhaust vent must not lead outdoors. This could cause the ventilation direction to be reversed, which may negatively affect the heater temperature cut-out.



**DANGER!** Any gap above the sauna ceiling should not be sealed without leaving at least one vent hole on the same wall as the sauna door!

#### Position the outlet vent

- at the maximum possible distance from the air intake vent, e.g. diagonally (see Figure 9).
- high on the wall or in the ceiling (see Figure 9).
- so that it vents into the space that the door and air intake vent open into.

The outlet vent must have the same area as the inlet vent.

Ensure that the outlet vent is open.

Mechanical ventilation is not recommended due to the risk of poor air exchange, which can negatively affect the heater temperature cut-out.

## INSTALLATION

### Sauna heater installation Sense Commercial 6-8 (Fig. 10-14)

It is easiest to prepare for installation with the heater lying down.

To install the heater:

1. Lay the heater down with the front facing upwards.
2. Undo the screws and open the cover (see Figure 10).

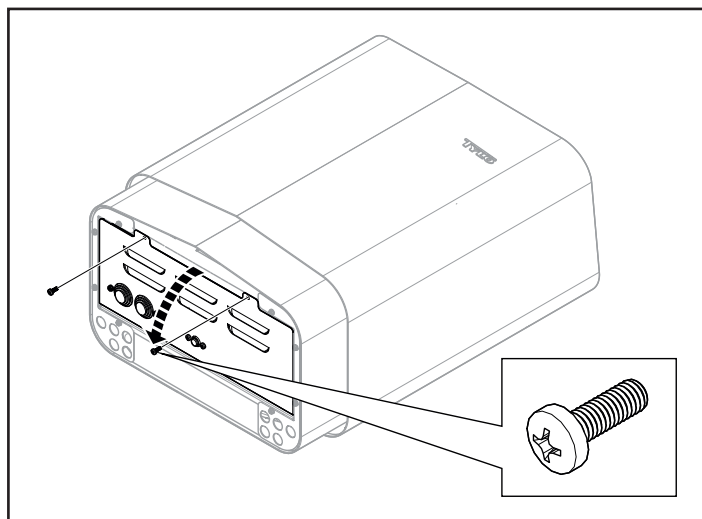


Figure 10: Opening/closing the cover



**WARNING!** Always check that the heater is connected to the correct main/phase voltage!

Connect the heater using standard wiring (Fk or EKK) approved for fixed installation.

Any single wires (Fk) must be protected in electrical conduits (VP) to the heater.

3. Connect the electrical cable (1) to the terminal (2) (see Figure 11) according to the wiring diagram (see the Connection/wiring diagram section, page 19).

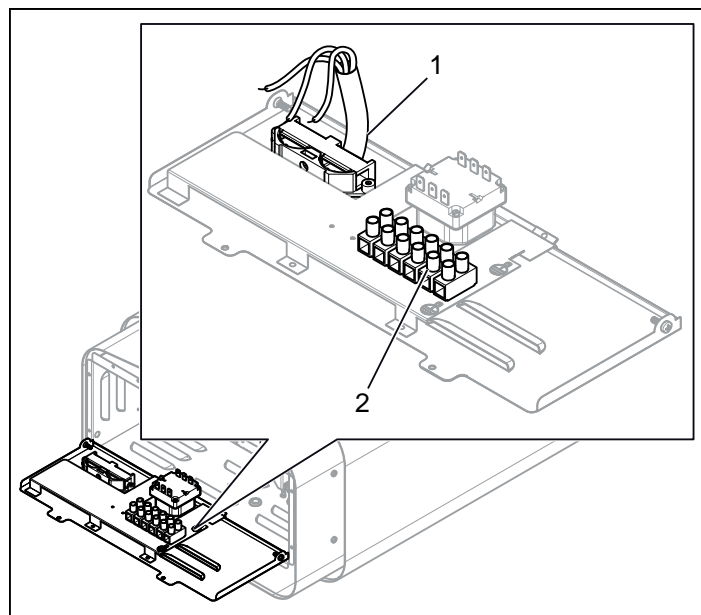


Figure 11: Electrical wiring

1. Electrical cable
2. Terminal for connection of electrical cable

4. Connect the control panel, relay box (RB30) (if applicable) and lighting (if applicable) according to the wiring diagram.
5. Close the cover and tighten the screws (see Figure 10).



**NB:** If all the screws on the back are unscrewed simultaneously, the back plate may come loose. For this reason, attach the four brackets to the heater one at a time.

6. Unscrew the first two screws on the back of the heater and screw one of the four brackets into place. Repeat the procedure until all of the brackets are fitted see Fig. 12.

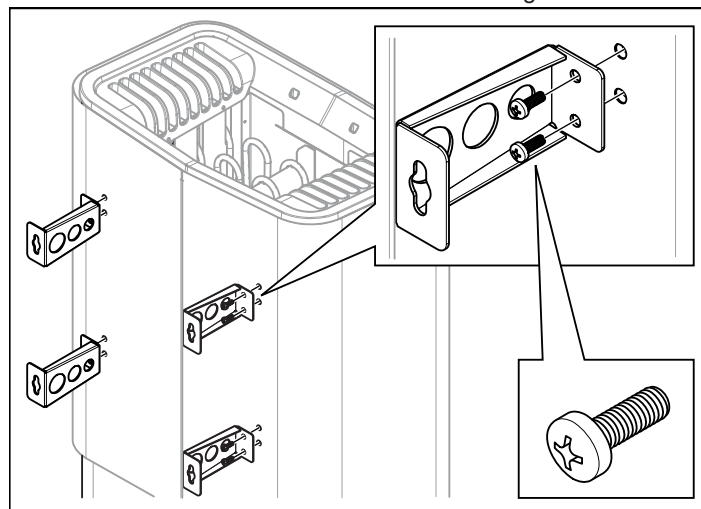


Figure 12: Attaching the brackets to the heater

7. Position the bracket screws according to the specified dimensioning see Fig. 13.

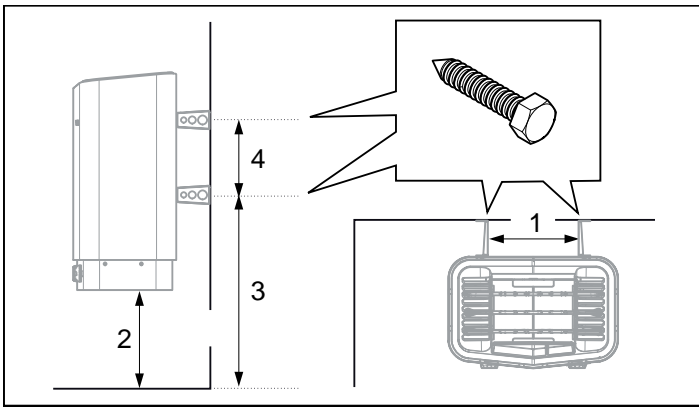


Figure 13: Dimensioning

- 1. 262 mm
- 2. 270 mm
- 3. 532 mm
- 4. 206 mm

8. Fit herb bowl/air humidifier (see Fig. 14).

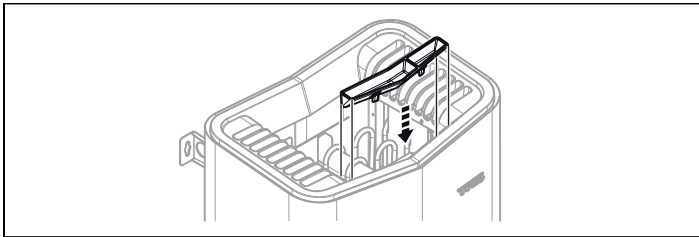


Figure 14: Fitting the fragrance holder/air humidifier

**Sauna heater installation Sense Commercial 10-20 (Fig. 15-18)**

It is easiest to prepare for installation with the heater lying down. To install the heater:

1. Undo the screws and open the cover (see Figure 15).

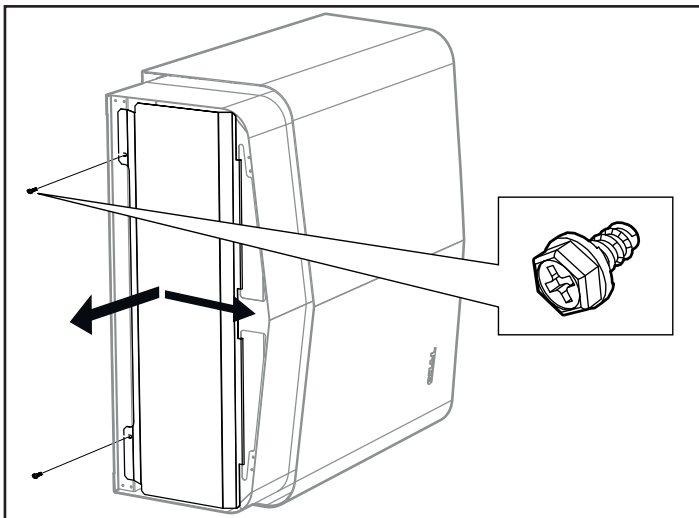


Figure 15: Opening/closing the cover

**WARNING!** Always check that the heater is connected to the correct main/phase voltage!

Connect the heater using standard wiring (Fk or EKK) approved for fixed installation. Any single wires (Fk) must be protected in electrical conduits (VP) to the heater.

2. Connect the electrical cable (1) to the terminal (2) (see Figure 9) according to the wiring diagram (see the Connection/wiring diagram section, page 19).

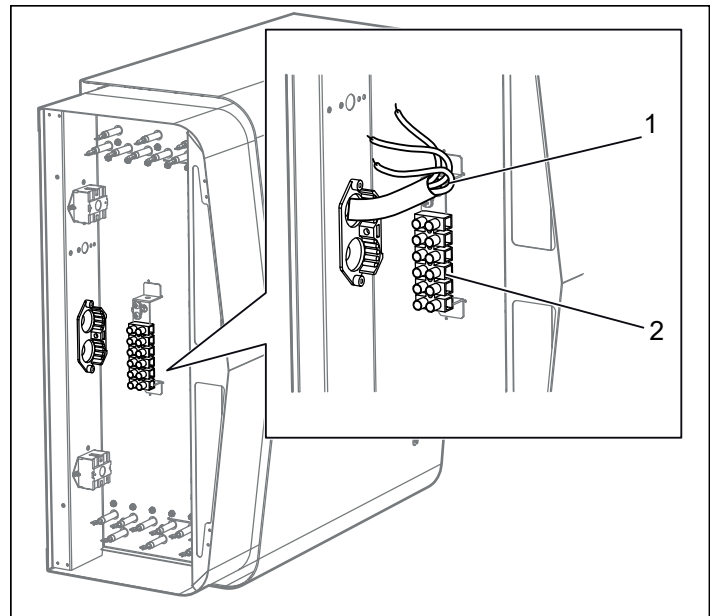


Figure 16: Electrical wiring

- 1. Electrical cable
- 2. Terminal for connection of electrical cable

- 3. Connect the control panel, relay box (RB30) (if applicable) and lighting (if applicable) according to the wiring diagram.
- 4. Close the cover and tighten the screws (see Figure 15).
- 5. Attaching the brackets to the heater

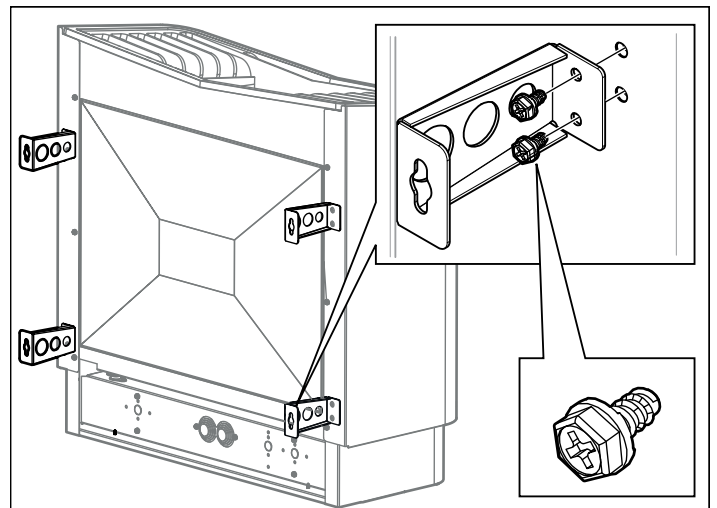
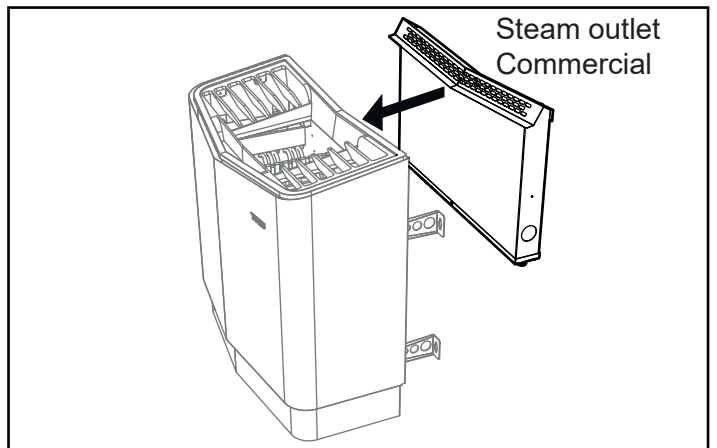


Figure 17: Attaching the brackets to the heater

6. Position the bracket screws according to the specified dimensioning see Fig. 18.

**Option 10-16-20 kW** (See separate guide).





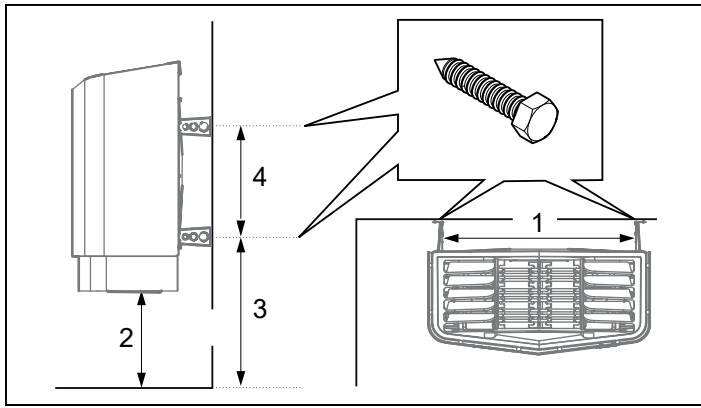


Figure 18: Dimensioning

1. 599 mm
2. 270 mm
3. 426 mm
4. 310 mm

### Sauna heater installation Sense Commercial 6-20 (Fig. 19-22)

1. Hang the heater on the screws see Fig. 19.

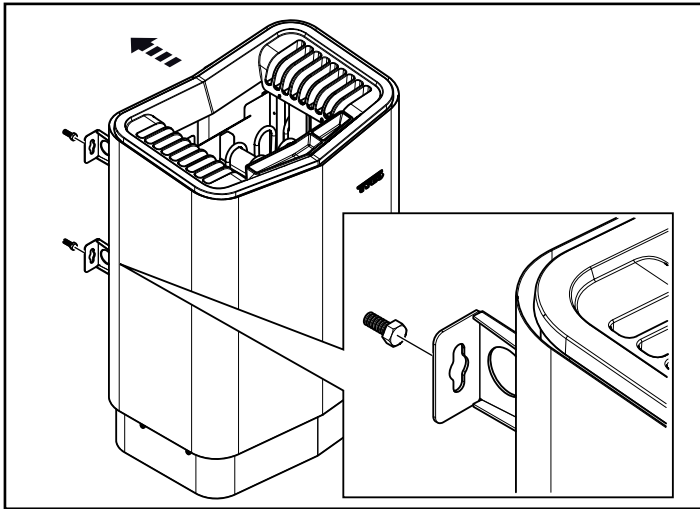


Figure 19: Hang the heater up.

2. Lock the heater into place with the lock screw see Fig. 20.

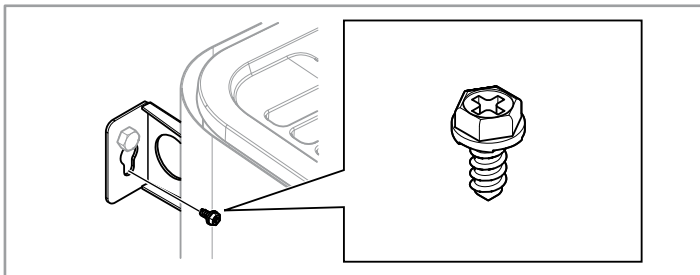


Figure 20: Lock screw for bracket

3. Install the sensor on the wall see Fig 21. The thermistor wire may also be passed through the wall. Seal any holes in the wall behind the sensor, see Figure 22. The thermistor wire may be extended outside the sauna using low voltage wire (2-lead).

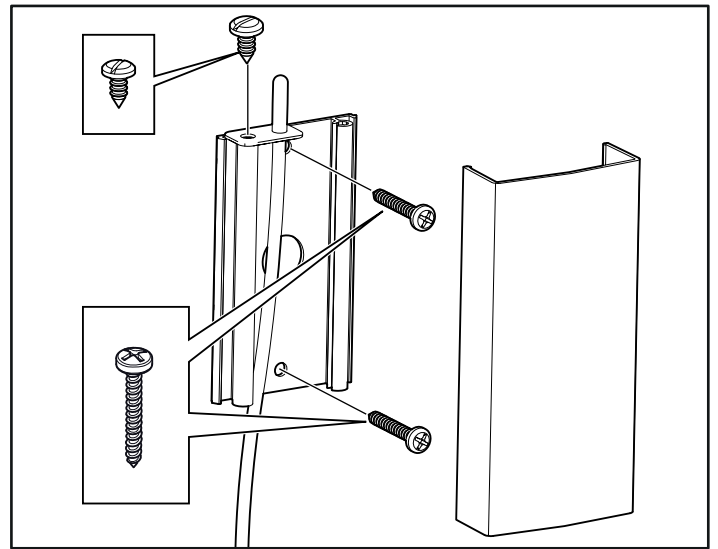


Figure 21: Installing the sensor

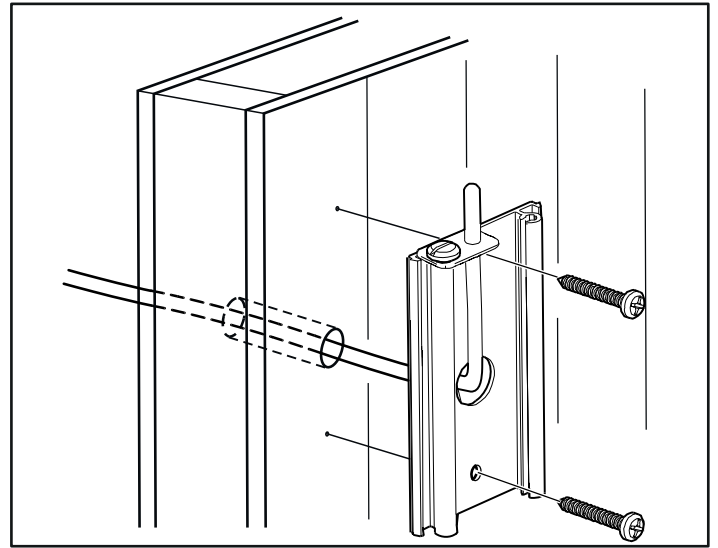


Figure 22: Wiring through the wall.

### Unusual voltages/numbers of phases

Contact Tylö Customer Service before connecting to voltages or numbers of phases that are not listed in the wiring diagram.

### External ON/OFF switch (option)

The external ON/OFF switch can be positioned anywhere outside the sauna, but not too far from the heater, to avoid voltage loss in the cable. Voltage loss affects the LED indicator for heater status (if built-in and connected to the switch).

*For further information, see instructions supplied with the control panel.*

### Door contact (option)

The door contact is necessary to be able to use the Elite panel's calendar function, plus remote control the sauna via external switch, mobile or PC apps.

*See the instructions supplied with the control panel.*



## CONNECTION/WIRING DIAGRAM

## WIRING DIAGRAM 200-240 V~

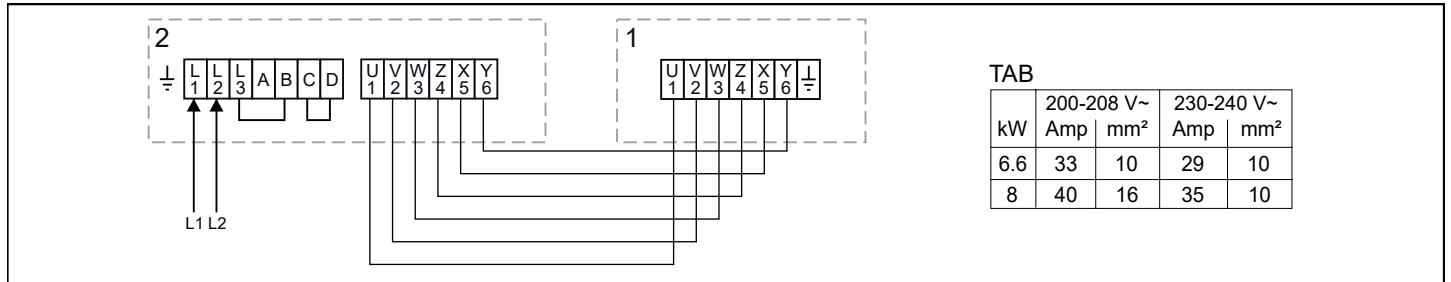


Figure 23: Control panel TS 30-012, TS 30-6

1. Sauna heater Sense Commercial 6-8
2. Control panel TS 30-012, TS 30-6

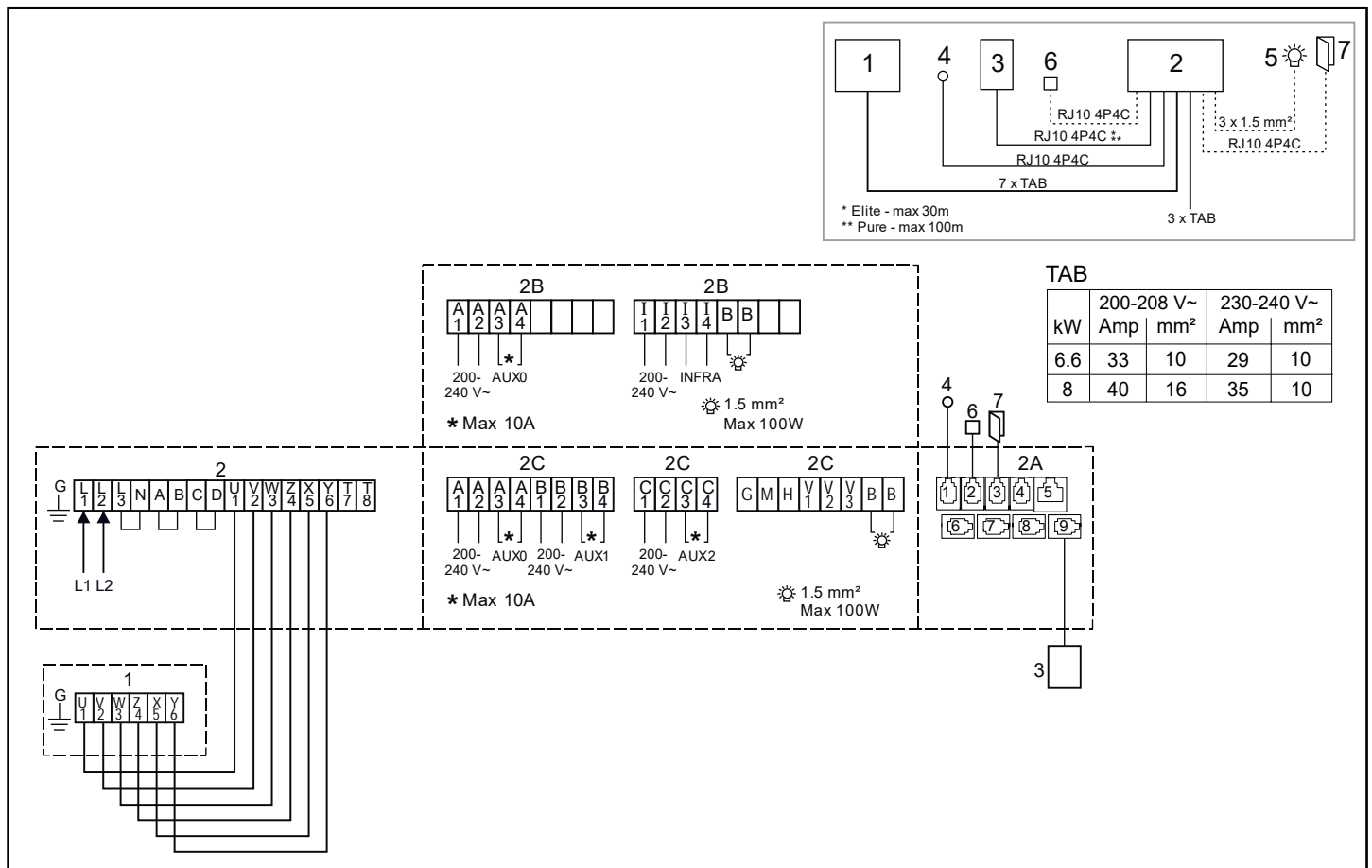


Fig 24: Control panel Pure, Elite

1. Sauna heater Sense Commercial 6-8
2. Relay box RB Commercial/RB Commercial Lite
- 2A. RB Commercial/RB Commercial Lite PCB
- 2B. RB Commercial Lite
- 2C. RB Commercial
3. Control panel Pure, Elite
4. Sensor
5. Lighting
6. External on/off switch (option)
7. Door contact (option)

**WIRING DIAGRAM 200-240 V 3~**

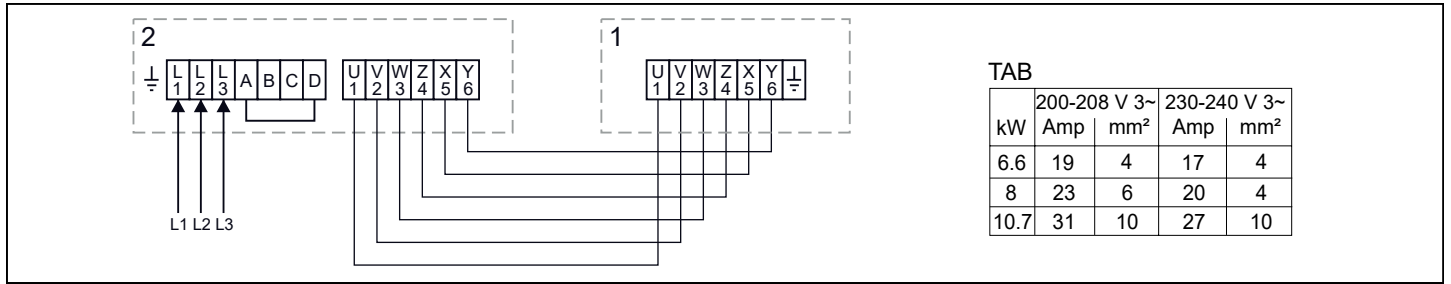


Fig 25: Control panel TS 30-012, TS 30-6

1. Sauna heater Sense Commercial 6-8-10
2. Control panel TS 30-012, TS 30-6

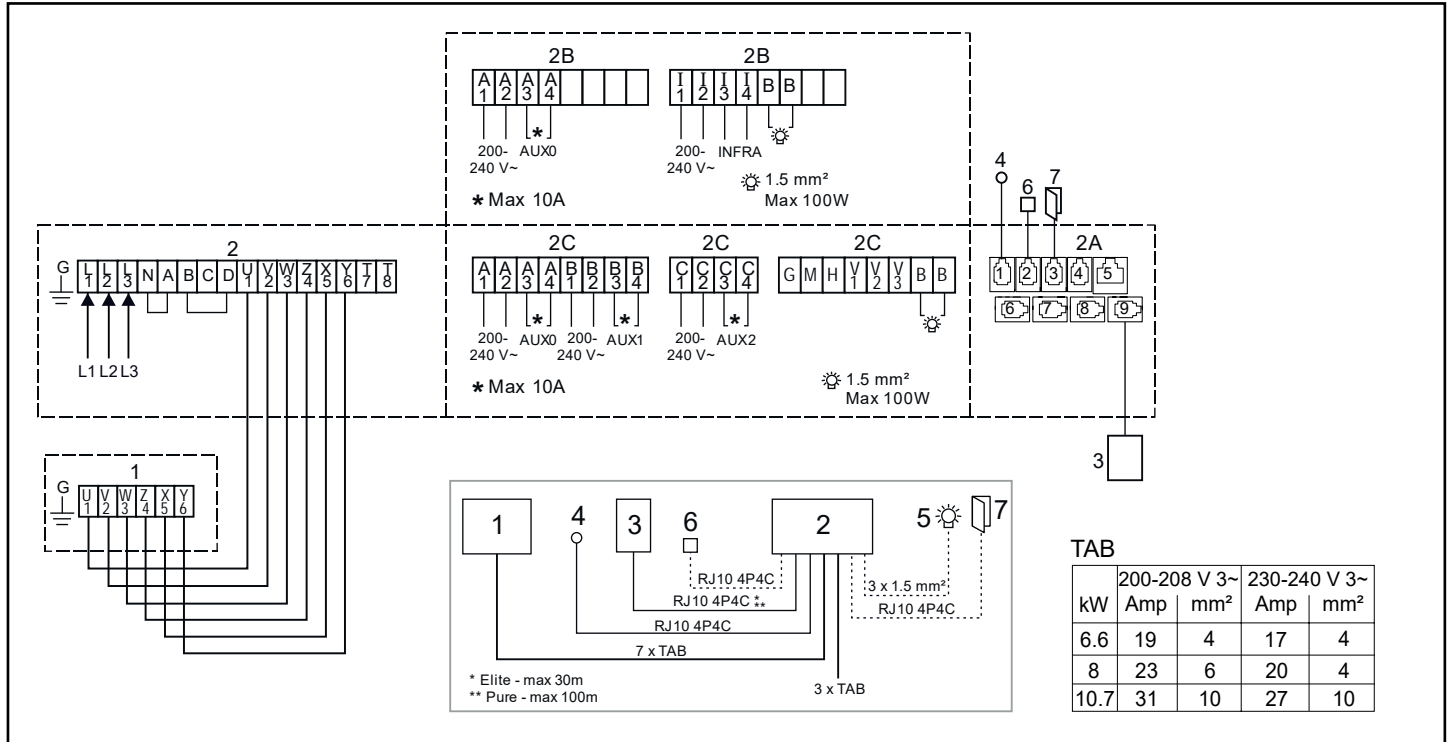


Fig 26: Control panel Pure, Elite

1. Sauna heater Sense Commercial 6-8-10
2. Relay box RB Commercial/RB Commercial Lite
- 2A. RB Commercial/RB Commercial Lite PCB
- 2B. RB Commercial Lite
- 2C. RB Commercial
3. Control panel Pure, Elite
4. Sensor
5. Lighting
6. External on/off switch (option)
7. Door contact (option)

**WIRING DIAGRAM 400-415 V 3~**

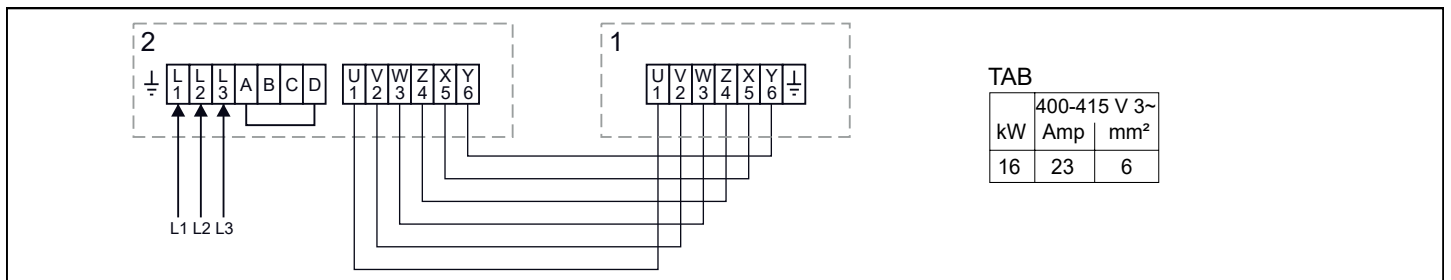


Fig 27: Control panel TS 30-012, TS 30-6

1. Sauna heater Sense Commercial 16
2. Control panel TS 30-012, TS 30-6

**WIRING DIAGRAM 400-415 V 3~**

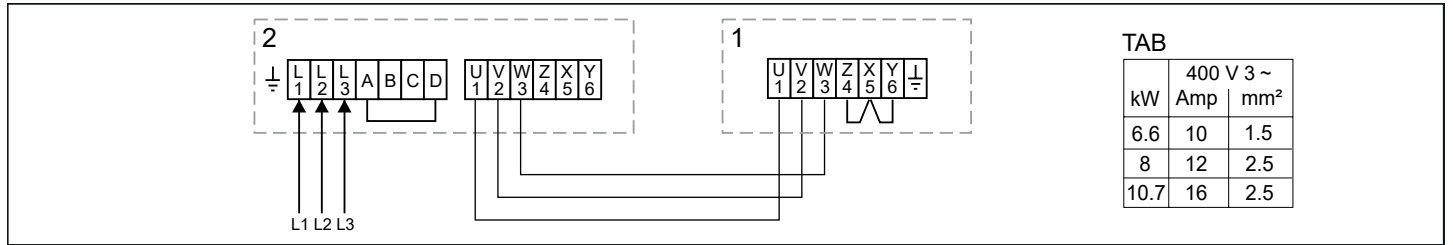


Fig 28: Control panel TS 30-012, TS 30-6

1. Sauna heater Sense Commercial 6-8-10
2. Control panel TS 30-012, TS 30-6

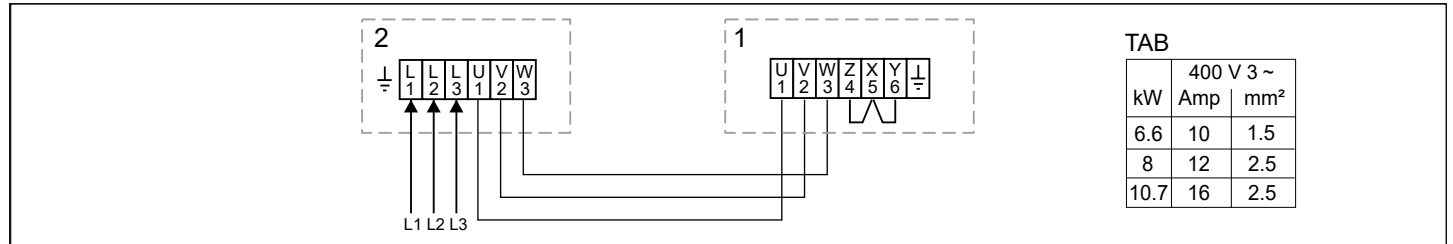


Fig 29: Control panel TS 16-6

1. Sauna heater Sense Commercial 6-8-10
2. Control panel TS 16-6

**WIRING DIAGRAM 400-415 V 3N~**

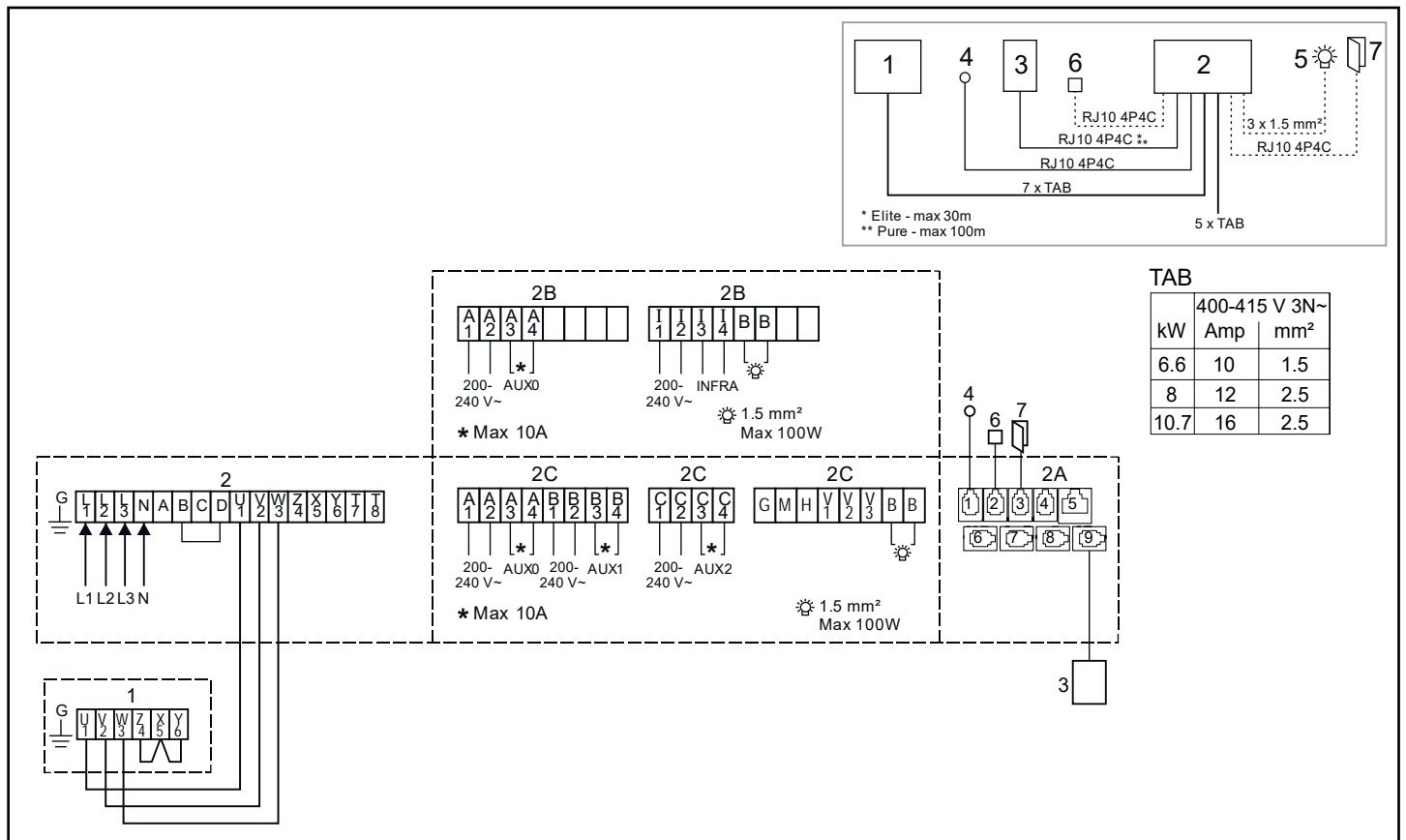


Fig 30: Control panel Pure, Elite

1. Sauna heater Sense Commercial 6-8-10
2. Relay box RB Commercial/RB Commercial Lite
- 2A. RB Commercial/RB Commercial Lite PCB
- 2B. RB Commercial Lite
- 2C. RB Commercial
3. Control panel Pure, Elite
4. Sensor
5. Lighting
6. External on/off switch (option)
7. Door contact (option)

**WIRING DIAGRAM 400-415 V 3N~**

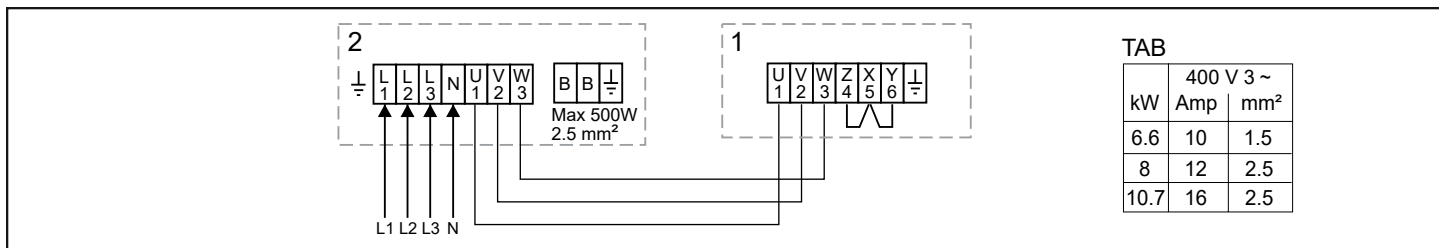


Fig 31: Control panel TS 16-6B

1. Sauna heater Sense Commercial 6-8-10
2. Control panel TS 16-6B

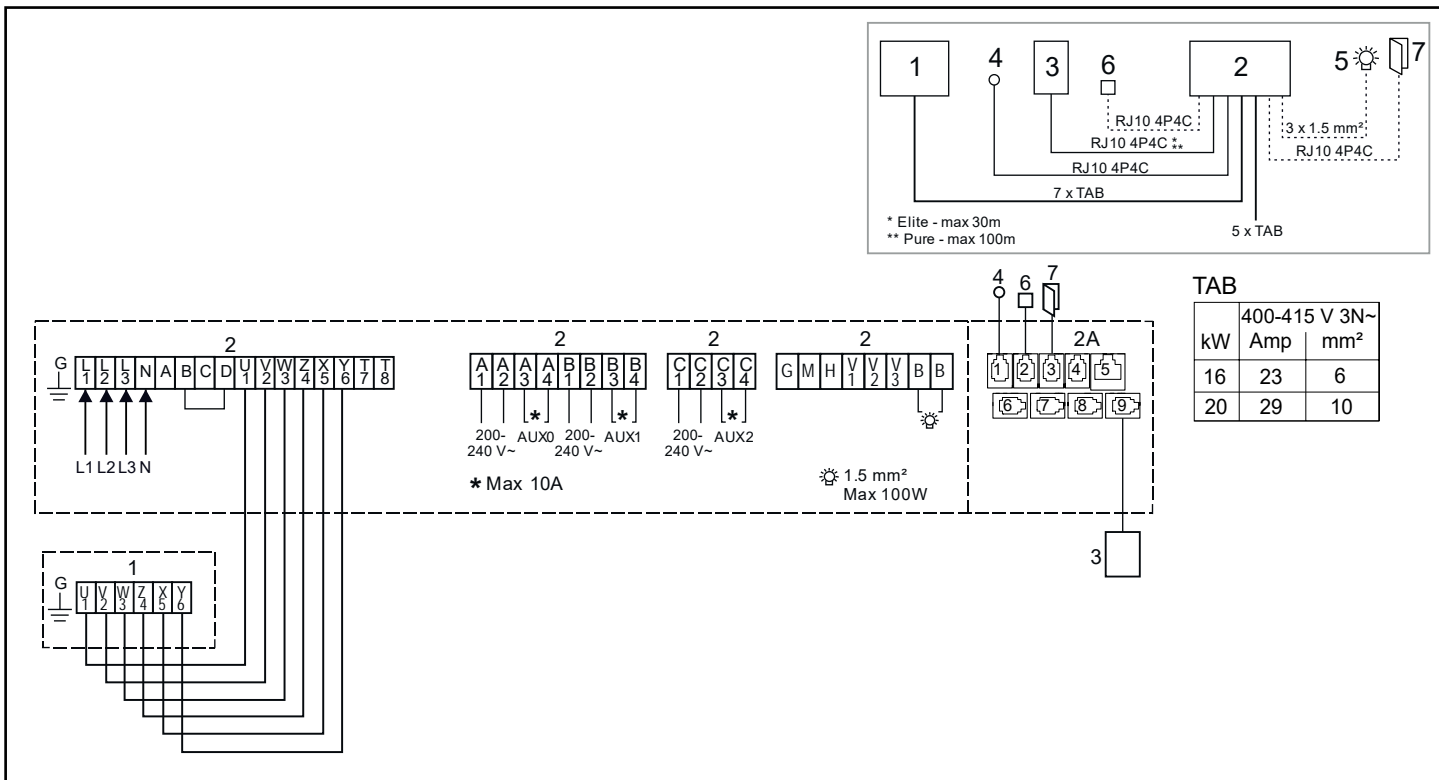


Fig 32: Control panel Pure, Elite

1. Sauna heater Sense Commercial 16-20
2. Relay box RB Commercial
- 2A. RB Commercial PCB
3. Control panel Pure, Elite
4. Sensor
5. Lighting
6. External on/off switch (option)
7. Door contact (option)

**SELF-INSPECTION OF THE INSTALLATION**

To check the installation:

1. Switch heater on (see User Guide).
2. Check that the control panel lights up (control panel Pure, Elite).
3. Start the heater (see User Guide).
4. Check that all tubular elements start to heat up (go red).

Please keep these instructions!

In the event of problems, please contact the retailer where you purchased the equipment.

© This publication may not be reproduced, in part or in whole, without the written permission of Tylö. Tylö reserves the right to make changes to materials, construction and design.



## WARNUNG!

- *Schlechte Belüftung oder eine falsch positionierte Heizung können Pyrolyse verursachen. Unter Umständen besteht Brandgefahr.*
- *Bei nicht ausreichender Isolierung der Saunakabine besteht möglicherweise Brandgefahr.*
- *Bei Verwendung ungeeigneter Werkstoffe in der Saunakabine (Spanplatten, Gipskarton etc.) besteht möglicherweise Brandgefahr.*
- *Die Heizung muss von einem qualifizierten Elektriker nach den geltenden Vorschriften angeschlossen werden.*
- *Pro Saunakabine darf nicht mehr als eine Heizung installiert werden.*
- *Die Entlüftung darf nicht ins Freie führen. Andernfalls wird möglicherweise die Entlüftungsrichtung umgekehrt, was den Überhitzungsschutz der Heizung beeinträchtigen kann.*
- *Freiräume über dem Saunadach dürfen nur dann verschlossen werden, wenn mindestens eine Belüftungsöffnung in derselben Wand gelassen wird, in der auch die Saunatur montiert ist.*
- *Prüfen Sie stets, ob die Heizung an die richtige Netz-/Phasenspannung angeschlossen ist.*
- *Personen mit körperlicher oder geistiger Behinderung sowie Personen, die nicht über ausreichende Kenntnisse und Erfahrungen in der Bedienung der Anlage verfügen (zum Beispiel Kinder), müssen von einer für ihre Sicherheit verantwortlichen Person eingewiesen oder beaufsichtigt werden.*
- *Beim Berühren der oberen Teile der Heizung besteht Verbrennungsgefahr. Tylö empfiehlt, grundsätzlich das Heizungsgitter zu verwenden.*
- *Lassen Sie Kinder grundsätzlich nicht in der Nähe der Heizung spielen.*
- *Personen mit schlechter Gesundheit wird von Saunabesuchen abgeraten. Konsultieren Sie einen Arzt.*
- *Duftkonzentrate und ähnliche Produkte können sich entzünden, wenn sie direkt auf die Steine geschüttet werden.*
- *Das Abdecken der Heizung kann einen Brand verursachen.*
- *Schütten Sie kein Wasser in den Duftkonzentratbehälter, sobald sich dieser erwärmt hat, da andernfalls möglicherweise kochendes Wasser auf die Saunainsassen spritzt. Stellen oder setzen Sie sich nicht vor die Heizung, während Wasser in den Duftkonzentratbehälter geschüttet wird, da plötzlich heißes Wasser herausprühen kann.*
- *Wenn sich Kies und Steinchen in der Steinkammer sammeln, wird möglicherweise der Heizstab beschädigt. Grund dafür ist eine Überhitzung wegen der unzureichenden Luftzufuhr.*
- *Der Saunaraum bzw. die Saunakabine muss inspiziert werden, bevor der Timer neu gestartet oder die Anlage per Fernsteuerung eingeschaltet wird.*
- *Der Saunaraum bzw. die Saunakabine muss inspiziert werden, bevor die Anlage in den Standby-Modus versetzt wird, um sie per Zeitvorwahl zu starten.*
- *Thermostatfühler müssen so installiert werden, dass sie nicht durch einströmende Luft beeinflusst werden.*
- *Die Tür des Saunaraums bzw. der Saunakabine ist mit einer Anlaufsperrung ausgestattet, die den Standby-Modus für die Fernsteuerung deaktiviert, wenn die Sauna- bzw. Kabinentür geöffnet wird, während der Standby-Modus für die Fernsteuerung eingestellt ist.*
- *In der Festverdrahtung müssen gemäß Anschlussvorschriften Vorrichtungen zur Trennung eingebaut sein.*
- *Die Anlage kann von Kindern ab 8 Jahren, Menschen mit eingeschränkten körperlichen, sensorischen oder geistigen Fähigkeiten oder Personen, die nicht über ausreichende Kenntnisse und Erfahrung in der Bedienung der Anlage verfügen, benutzt werden, sofern sie entsprechend beaufsichtigt werden bzw. über den sicheren Umgang mit der Anlage und mögliche Gefahren unterrichtet worden sind.*
- *Kinder sollten nicht mit der Anlage spielen.*
- *Die Reinigung und vom Benutzer vorgenommene Wartungsarbeiten sollten nur dann von Kindern durchgeführt werden, wenn diese unter Beaufsichtigung stehen.*

## VOR DER INSTALLATION

### Teile

Vergewissern Sie sich, dass die Verpackung folgende Teile enthält:

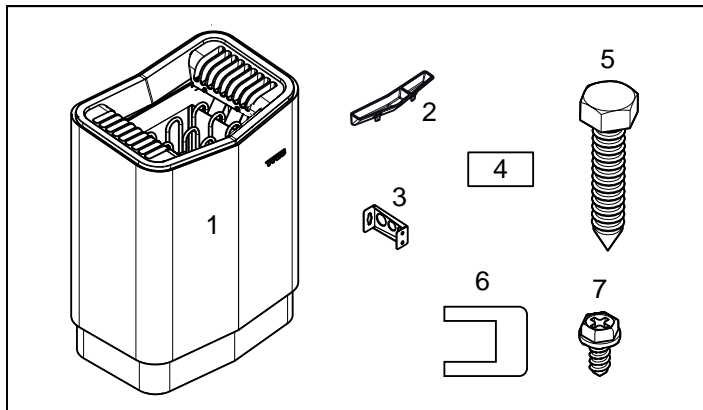


Abb. 1: Teile des Saunaofens Sense Commercial 6-8

1. Saunaofen
2. Kräuterschale/Luftbefeuchter
3. Halterungen x 4 Stck.
4. Warnaufkleber in zehn Sprachen
5. Halterungsschrauben x 4 Stck.
6. Überbrückungsblech x 3 Stck.
7. Sicherungsschraube B8x9,5 x 1 Stck.

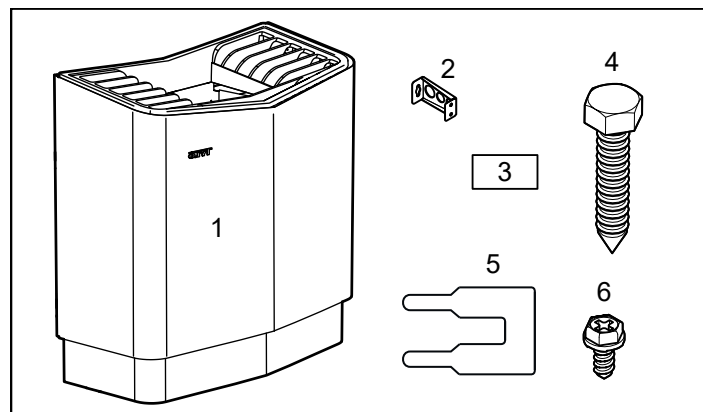


Abb. 2: Teile des Saunaofens Sense Commercial 10-20

1. Saunaofen
2. Halterungen x 4 Stck.
3. Warnaufkleber in zwölf Sprachen
4. Halterungsschrauben x 4 Stck.
5. Überbrückungsblech x 3 Stck.
6. Halterungsschrauben/Sicherungsschraube B8x9,5 x 9 Stck.

Wenden Sie sich an Ihren Händler, wenn ein Teil fehlt

Folgende elektronische Steuerungen mit Relaisbox Commercial/ Commercial Lite sind kompatibel mit Sense Commercial: Pure und Elite.

Folgende mechanische Steuerungen sind kompatibel mit Sense Commercial 6-8-10 kW: TS 16 und Sense Commercial 6-8-10-16 kW: TS 30.

Siehe separate Anleitungen.

### Installationsanforderungen

Vergewissern Sie sich, dass die folgenden Voraussetzungen erfüllt sind, um die sichere Verwendung der Heizung zu gewährleisten:

- Das Kabel (EKK) bzw. die Kabelführung (Fk) zum Anschließen der Heizung muss außerhalb der Wärmeisolierung verlaufen.
- Die Kabel müssen ordnungsgemäß verlegt werden (siehe Anschlussdiagramm/Schaltplan auf Seite 30).
- Der Sicherungswert (A) und der Netzkabelquerschnitt (mm<sup>2</sup>) müssen für die Heizung geeignet sein (siehe Anschlussdiagramm/Schaltplan auf Seite 30).
- Die Saunabelüftung muss den Anweisungen aus diesem Handbuch entsprechen (siehe Abschnitt „Positionierung der Belüftungsöffnung“ auf Seite 26 und Abschnitt „Positionierung der Entlüftungsöffnung“ auf Seite 27).
- Die Position der Saunaheizung, des Bedienpanels und der Sensoren muss den Anweisungen aus diesem Handbuch entsprechen.
- Die Heizungsleistung (kW) muss an das Volumen (m<sup>3</sup>) der Sauna angepasst sein (siehe Tabelle 1 auf Seite 24). Das Mindest-/Maximalvolumen darf nicht unter- bzw. überschritten werden.



**HINWEIS!** Eine Ziegelwand ohne Wärmeisolierung verlängert die Aufwärmzeit. Ein Quadratmeter Decken- oder Wandverputz entspricht einem zusätzlichen Saunavolumen von 1,2 bis 2,0 Kubikmetern.

Tabelle 1: Leistung und Saunavolumen

| Leistung in kW | Saunavolumen min./max. m <sup>3</sup> |
|----------------|---------------------------------------|
| 6,6            | 4-8                                   |
| 8              | 6-12                                  |
| 10,7           | 10-18                                 |
| 16             | 15-35                                 |
| 20             | 22-43                                 |



**GEFAHR!** Schlechte Belüftung oder eine falsch positionierte Heizung können Pyrolyse verursachen. Unter Umständen besteht Brandgefahr.



**GEFAHR!** Bei nicht ausreichender Isolierung der Saunakabine besteht möglicherweise Brandgefahr.



**GEFAHR!** Bei Verwendung ungeeigneter Werkstoffe in der Saunakabine (Spanplatten, Gipskarton etc.) besteht möglicherweise Brandgefahr.



**GEFAHR!** Die Heizung muss von einem qualifizierten Elektriker nach den geltenden Vorschriften angeschlossen werden.

### Installationswerkzeuge

Für das Installieren und Anschließen werden folgende Werkzeuge benötigt:

- Wasserwaage
- Rollgabelschlüssel
- Bohrmaschine
- Schraubendreher

### Installationsplanung

Bevor Sie mit der Installation Ihrer Saunaheizung beginnen:

- Planen Sie die Positionierung der Saunaheizung (siehe „Positionierung der Heizung - normale Installation“ auf Seite 25).
- Planen Sie die Positionierung des Bedienpanels (zulässige Positionen sind der beiliegenden Anleitung für das Bedienpanel zu entnehmen).
- Planen Sie die Sensorpositionierung (siehe Abbildungen 5 und 7 auf Seite 25 und 26).
- Positionieren Sie die Belüftungsöffnung (siehe „Positionierung der Belüftungsöffnung“ auf Seite 26).
- Positionieren Sie die Entlüftungsöffnung (siehe „Positionierung der Entlüftungsöffnung“ auf Seite 27).
- Planen Sie die Elektroinstallation (siehe Anschlussdiagramm/Schaltplan auf Seite 30).



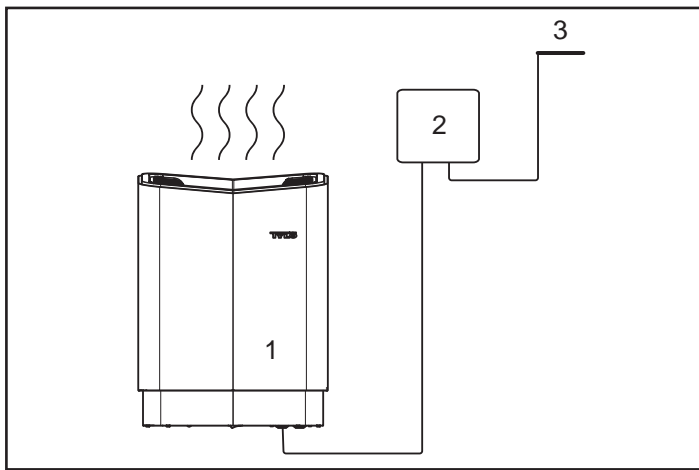


Abb. 3: Schematische Übersicht über die Installation für Steuerung TS 16 und TS 30

1. Saunaofen
2. Steuerung (wird außerhalb der Sauna platziert)
3. Sensor (nicht verlängerbar)

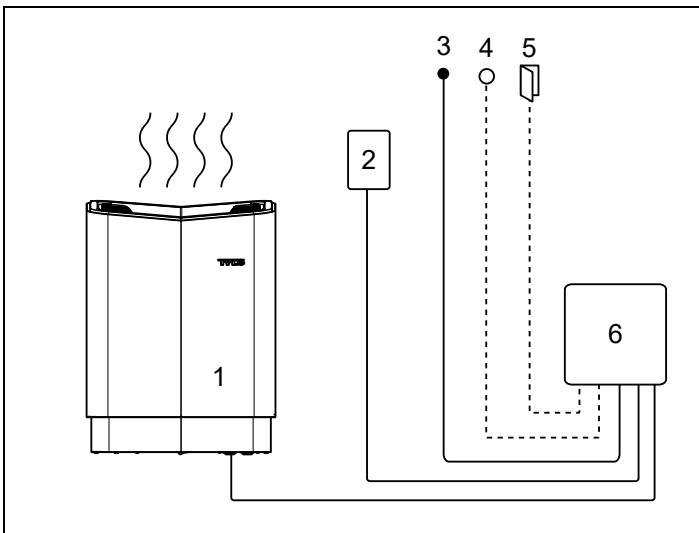


Abb. 4: Schematische Übersicht über die Installation für Steuerung Pure, Elite

1. Saunaofen
2. Steuerung
3. Sensor (verlängerbar)
4. Externer Ein/Aus-Schalter (optional, Funktion erfordert Türkontakt)
5. Türkontakt (optional)
6. Relaisbox RB Commercial/RB Commercial Lite (wird außerhalb der Sauna platziert)

#### Position der Steuerung (TS-Gerät)

TS-Geräte sind thermisch gesteuert und mit patentierter geteilter Leistungsaufnahme ausgestattet. Sie werden an der Wand oder in die Wand eingelassen montiert.

Bei versenkter Montage muss die Steuerung immer an der Rückseite isoliert sein. Die Länge des Kapillarrohrs beträgt 1.850 mm. Es ist auch in einer Länge von 5.000 mm erhältlich.

#### Positionierung der Heizung - normale Installation



**GEFAHR! Pro Saunakabine darf nicht mehr als eine Heizung installiert werden.**

Positionieren Sie die Saunaheizung:

- an derselben Wand wie die Tür (oder an der Seitenwand, wenn der Abstand zur Türwand sehr klein ist). Die Heizung kann auch in einer Nische platziert werden (siehe Abbildung 7).
- Positionieren Sie die Heizung in sicherem Abstand zum Boden, zu den Seitenwänden und zu Innenrauminstallationen (siehe Abbildung 5).

Positionieren Sie den Sensor, wie im Bild gezeigt (siehe Abbildung 5).

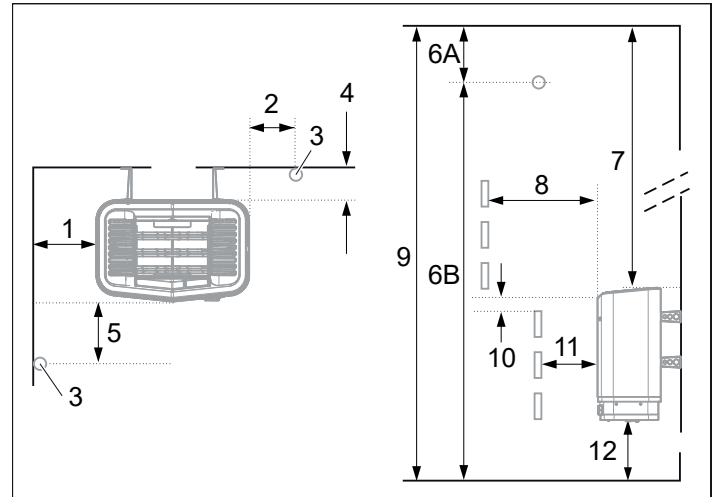


Abbildung 5: Positionierung der Heizung - normale Installation

1. Mindestabstand zur Seitenwand:  
Sense Commercial 6-8: 110 mm  
Sense Commercial 10-16-20: 150 mm
2. Sensorposition Variante 1:  
Sense Commercial 6-8: 300 mm Abstand zur Heizung  
Sense Commercial 10-16-20: 500-1500 mm Abstand zur Heizung
3. Sensor
4. Mindestabstand zur Rückwand (Sense Commercial 6-8 mit Füßen): 95 mm
5. Sensorposition Variante 2:  
Sense Commercial 6-8: 300 mm Abstand zur Vorderseite der Heizung  
Sense Commercial 10-16-20: 500-1500 mm Abstand zur Vorderseite der Heizung
6. Sensorposition:  
6A. Sense Commercial 6-8: 150 mm Abstand zur Decke  
6B. Sense Commercial 10-16-20: 1500 mm Abstand zur Boden
7. Mindestabstand zur Decke:  
Sense Commercial 6-8: 1030 mm  
Sense Commercial 10-16-20: 1270 mm
8. Mindestabstand zu Innenrauminstallationen:  
Sense Commercial 6-8: 100 mm  
Sense Commercial 10-16-20: 400 mm
9. Mindestdeckenhöhe:  
Sense Commercial 6-8-10: 1900 mm  
Sense Commercial 16-20: 2100 mm
10. Mindestabstand: 20 mm
11. Mindestabstand zu Innenrauminstallationen:  
Sense Commercial 6-8: 30 mm  
Sense Commercial 10-16-20: 200 mm
12. Abstand zum Boden: 270 mm (Sense Commercial 6-8 mit Füßen: 100 mm)

Wenn die Wand, an der der Fühler installiert werden soll, aus einem sehr wärmeabsorbierenden Material (Beton, Ziegel etc.) oder aus gehärtetem Glas besteht, kann der Fühler in dem in Abbildung 6 gezeigten Abstand zur Heizung installiert werden.

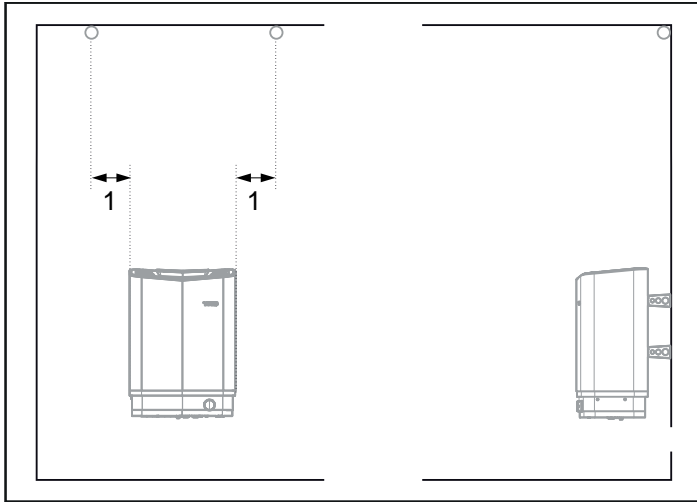


Abbildung 6: Sensorinstallation an der Decke auf der Mittellinie der Heizung von vorn und von der Seite gesehen.

1. 300 mm

#### Positionierung der Heizung - Nischeninstallation

So positionieren Sie die Heizung in einer Nische:

1. Positionieren Sie die Heizung in sicherem Abstand zum Boden, zu den Seitenwänden und zu Innenrauminstallationen (siehe Abbildung 7).
2. Positionieren Sie den Sensor, wie im Bild gezeigt (siehe Abbildung 7).

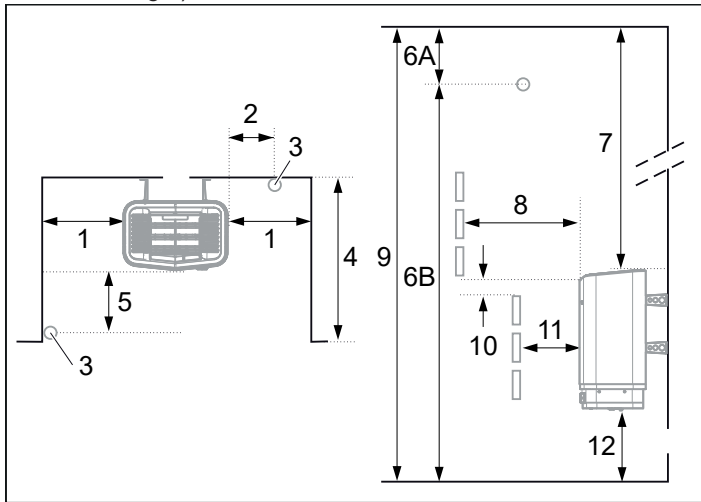


Abbildung 7: Positionierung der Heizung - Nischeninstallation

1. Mindestabstand zur Seitenwand:  
Sense Commercial 6-8: 110 mm  
Sense Commercial 10-16-20: 350 mm
2. Sensorposition Variante 1:  
Sense Commercial 6-8: 300 mm Abstand zur Heizung  
Sense Commercial 10-16-20: 500-1500 mm Abstand zur Heizung
3. Sensor
4. max. 1000 mm
5. Sensorposition Variante 2:  
Sense Commercial 6-8: 300 mm Abstand zur Vorderseite der Heizung  
Sense Commercial 10-16-20: 500-1500 mm Abstand zur Vorderseite der Heizung
6. Sensorposition:  
6A. Sense Commercial 6-8: 150 mm Abstand zur Decke  
6B. Sense Commercial 10-16-20: 1500 mm Abstand zum Boden
7. Mindestabstand zur Decke:  
Sense Commercial 6-8: 1030 mm  
Sense Commercial 10-16-20: 1270 mm
8. Mindestabstand zu Innenrauminstallationen:  
Sense Commercial 6-8: 100 mm

9. Mindestdeckenhöhe:  
Sense Commercial 6-8-10: 1900 mm  
Sense Commercial 16-20: 2100 mm
10. Mindestabstand: 20 mm
11. Mindestabstand zu Innenrauminstallationen:  
Sense Commercial 6-8: 30 mm  
Sense Commercial 10-16-20: 200 mm
12. Abstand zum Boden: 270 mm (Sense Commercial 6-8 mit Füßen: 100 mm)

#### Positionierung des Bedienpanels (Pure, Elite)

Bei der Positionierung des Bedienpanels müssen die vorgeschriebenen Sicherheitsabstände eingehalten werden.

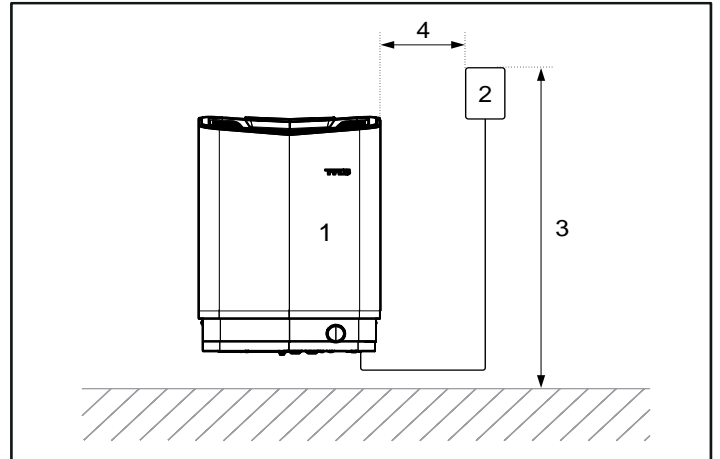


Abbildung 8: Sicherheitsabstand, Bedienpanel Pure, Elite

1. Heizung
2. Bedienpanel
3. max. 900 mm
4. min. 300 mm

#### Positionierung der Belüftungsöffnung

Bringen Sie die Belüftungsöffnung gerade durch die Wand unter der Mittellinie der Heizung an.

Die Belüftungsöffnung für eine Familiensauna hat einen Querschnitt von ca. 125 cm<sup>2</sup>.

Die Luftzirkulation der Tür muss der Warmluftzirkulation der Heizung entsprechen.

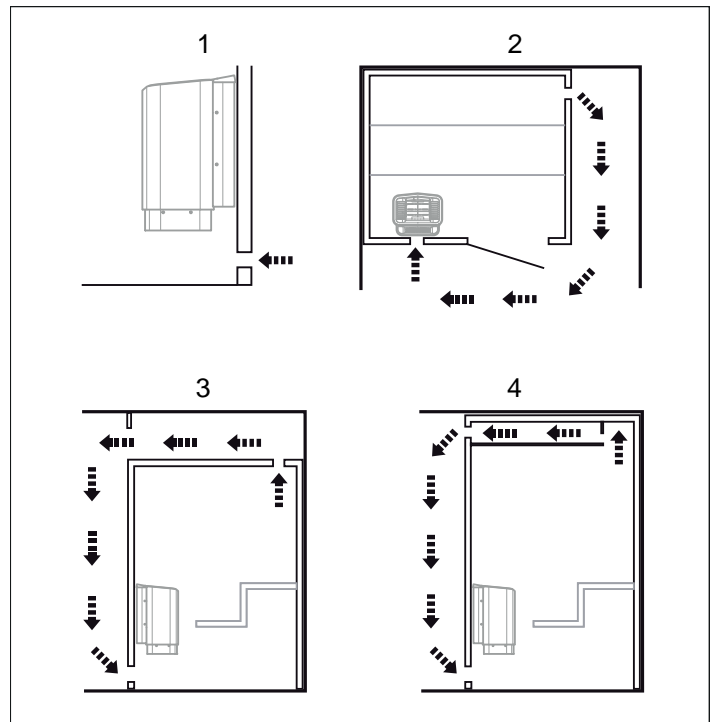


Abbildung 9: Positionierung der Be- und Entlüftungsöffnungen

1. Position der Belüftungsöffnung
2. Position der Entlüftungsöffnung (durch Saunawand)
3. Position der Entlüftungsöffnung (durch Hohlraum)
4. Position der Entlüftungsöffnung (durch Schacht)

## Positionierung der Entlüftungsöffnung



**GEFAHR!** Die Entlüftung darf nicht ins Freie führen. Andernfalls wird möglicherweise die Entlüftungsrichtung umgekehrt, was den Überhitzungsschutz der Heizung beeinträchtigen kann.



**GEFAHR!** Freiräume über dem Saunadach dürfen nur dann verschlossen werden, wenn mindestens eine Belüftungsöffnung in derselben Wand gelassen wird, in der auch die Saunatur montiert ist.

Positionieren Sie die Entlüftungsöffnung

- im größtmöglichen Abstand zur Belüftungsöffnung, also beispielsweise schräg gegenüber (siehe Abbildung 9).
- hoch oben an der Wand oder in der Decke (siehe Abbildung 9).
- so, dass sie in denselben Raum entlüftet, zu dem auch die Tür und die Entlüftungsöffnung führen.

Die Entlüftungsöffnung muss denselben Querschnitt haben wie die Belüftungsöffnung.

Achten Sie darauf, dass die Entlüftung geöffnet ist.

Von einer mechanischen Belüftung wird abgeraten. Grund dafür ist das Risiko eines unzureichenden Luftaustauschs, wodurch der Überhitzungsschutz der Heizung beeinträchtigt werden kann.

## INSTALLATION

### Installation der Saunaheizung Sense Commercial 6-8 (Abbildung 10-14)

Am einfachsten ist es, die Heizung liegend auf die Installation vorzubereiten.

So installieren Sie die Heizung:

1. Legen Sie die Heizung so auf den Boden, dass die Vorderseite nach oben zeigt.
2. Drehen Sie die Schrauben heraus und entfernen Sie die Abdeckung (siehe Abbildung 10).

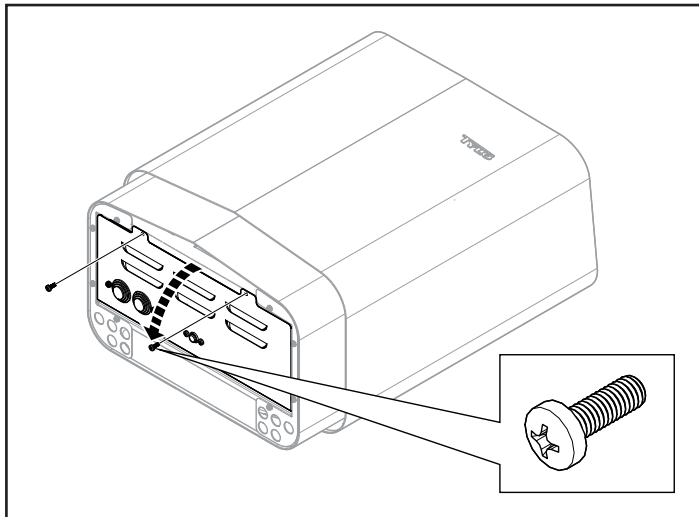


Abbildung 10: Abnehmen/Anbringen der Abdeckung



**WARNUNG!** Prüfen Sie stets, ob die Heizung an die richtige Netz-/Phasenspannung angeschlossen ist.

Schließen Sie die Heizung mit einer für ortsfeste Anlagen zugelassenen Standardverkabelung an (Fk oder EKK).

Alle Einzeldrähte (Fk) müssen in Kabelführungen (VP) gegen die Heizung geschützt sein.

3. Verbinden Sie das Elektrokabel (1) mit der Klemme (2) (siehe Abbildung 11), wie im Schaltplan gezeigt (siehe Anschlussdiagramm/Schaltplan auf Seite 30).

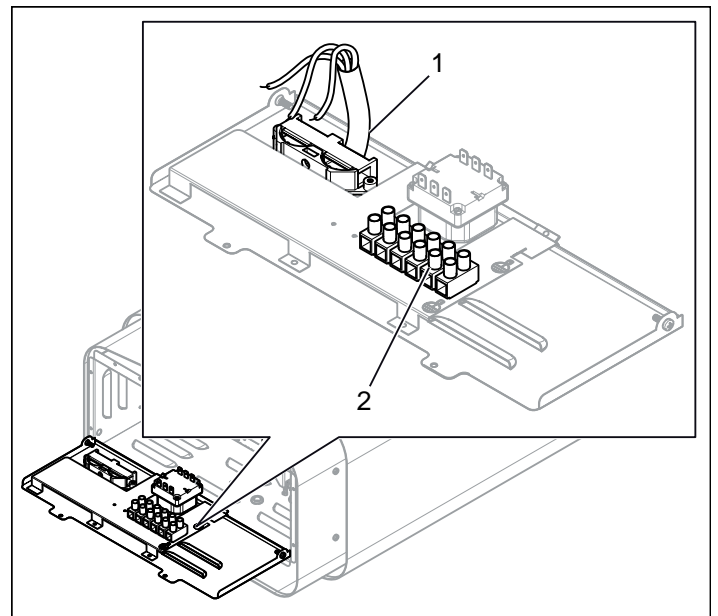


Abb. 11: Stromanschluss

1. Stromkabel
2. Klemme zum Anschluss des Stromkabels

4. Schließen Sie die Steuerung, gegebenenfalls die Relaisbox und gegebenenfalls die Beleuchtung gemäß dem Schaltplan an.
5. Schließen Sie die Abdeckung und drehen Sie die Schrauben ein, siehe Abb. 10.



**Hinweis:** Wenn alle Schrauben auf der Rückseite gleichzeitig herausgedreht werden, löst sich möglicherweise das Rückwandblech. Befestigen Sie die vier Halterungen deshalb nacheinander an der Heizung.

6. Lösen Sie die ersten beiden Schrauben auf der Rückseite der Heizung und schrauben Sie eine der vier Halterungen daran fest. Wiederholen Sie den Vorgang, bis alle Halterungen montiert sind (siehe Abb. 12).

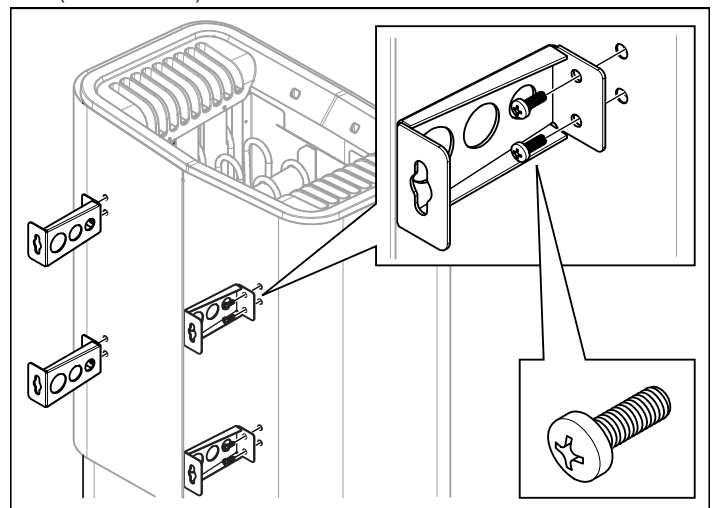


Abbildung 12: Montage der Halterungen an der Heizung

7. Positionieren Sie die Halterungsschrauben unter Beachtung der Maßangaben (siehe Abbildung 13).

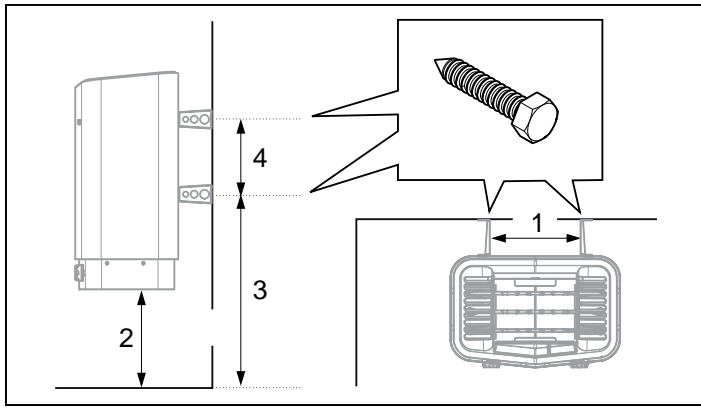


Abbildung 13: Abmessungen

1. 262 mm
2. 270 mm
3. 532 mm
4. 206 mm

8. Montieren Sie das Kräuterbecken / den Luftbefeuchter (siehe Abb. 14).

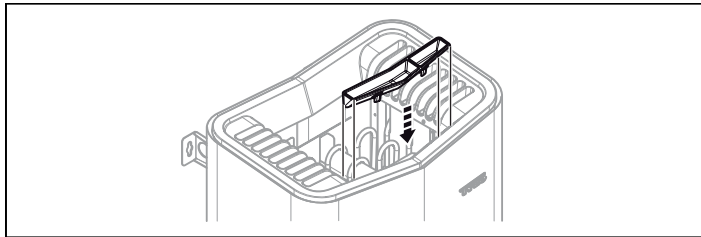


Abbildung 14: Montage des Duftkonzentratbehälters/Luftbefeuchters

### Installation der Saunaheizung Sense Commercial 10-20 (Abbildung 15-18)

Am einfachsten ist es, die Heizung liegend auf die Installation vorzubereiten.

So installieren Sie die Heizung:

1. Drehen Sie die Schrauben heraus und entfernen Sie die Abdeckung (siehe Abbildung 15).

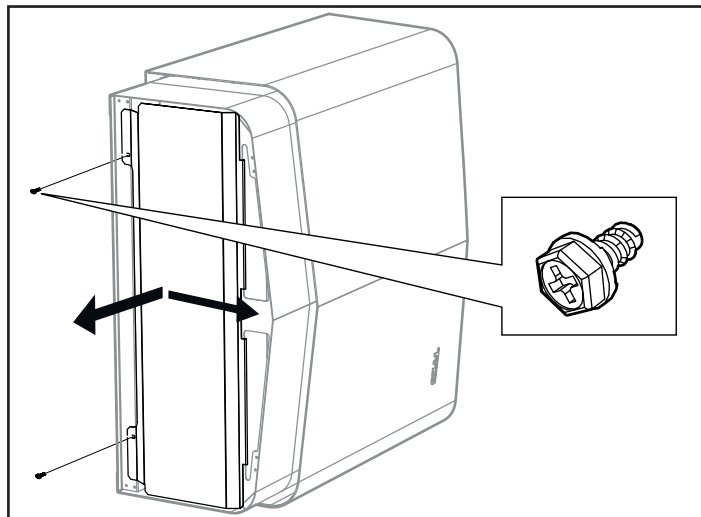


Abbildung 15: Abnehmen/Anbringen der Abdeckung



**WARNUNG!** Prüfen Sie stets, ob die Heizung an die richtige Netz-/Phasenspannung angeschlossen ist.

Schließen Sie die Heizung mit einer für ortsfeste Anlagen zugelassenen Standardverkabelung an (Fk oder EKK). Alle Einzeldrähte (Fk) müssen in Kabelführungen (VP) gegen die Heizung geschützt sein.

2. Verbinden Sie das Elektrokabel (1) mit der Klemme (2) (siehe Abbildung 11), wie im Schaltplan gezeigt (siehe Anschlussdiagramm/Schaltplan auf Seite 30).

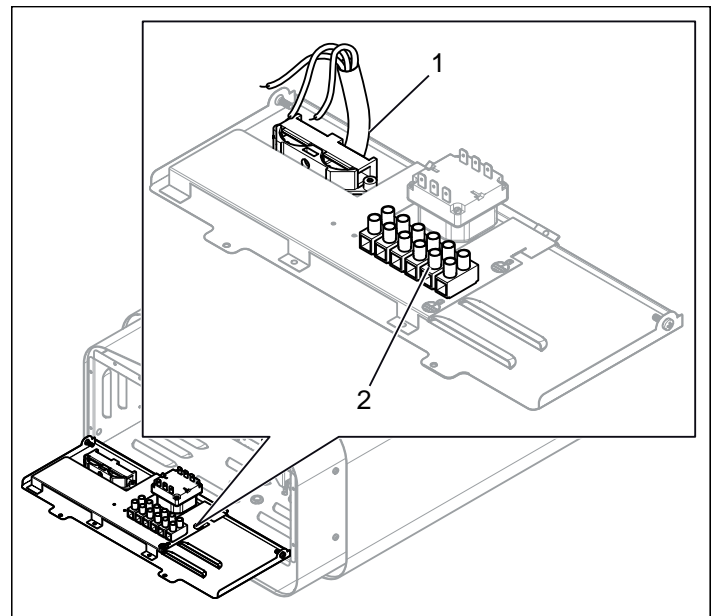


Abb. 16: Stromanschluss

1. Stromkabel
2. Klemme zum Anschluss des Stromkabels
3. Schließen Sie die Steuerung, gegebenenfalls die Relaisbox und gegebenenfalls die Beleuchtung gemäß dem Schaltplan an.
4. Schließen Sie die Abdeckung und drehen Sie die Schrauben ein, siehe Abb. 15.
5. Montage der Halterungen an der Heizung

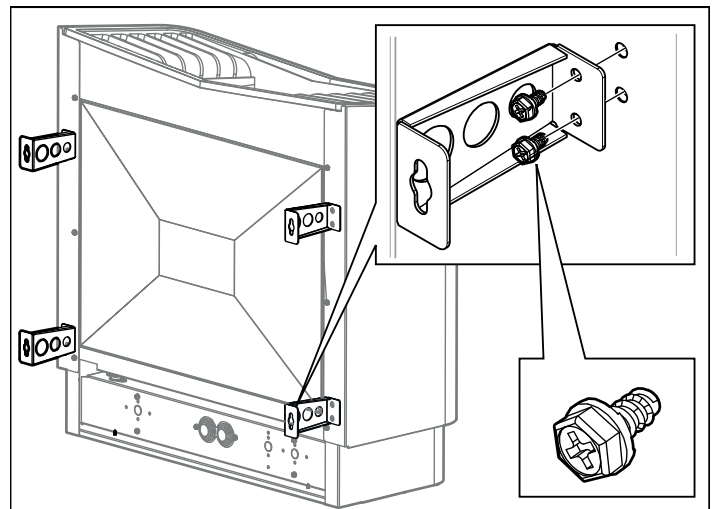
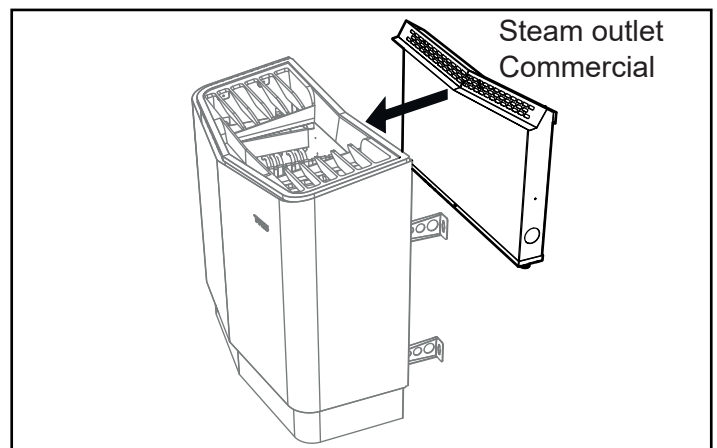


Abbildung 17: Montage der Halterungen an der Heizung

6. Positionieren Sie die Halterungsschrauben unter Beachtung der Maßangaben (siehe Abbildung 18).

**Optional 10-16-20 kW** (Siehe separate Anleitung).



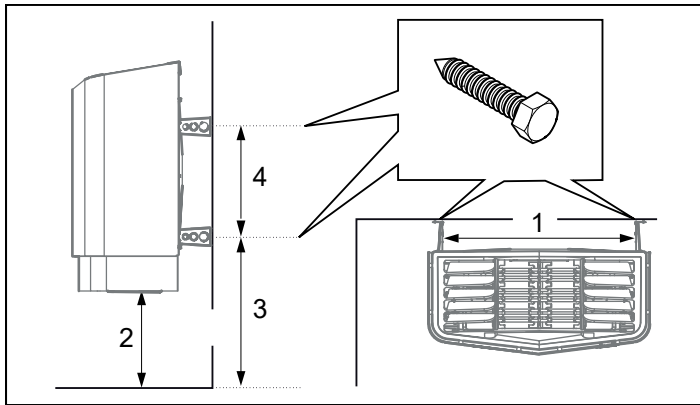


Abbildung 18: Abmessungen

1. 599 mm
2. 270 mm
3. 426 mm
4. 310 mm

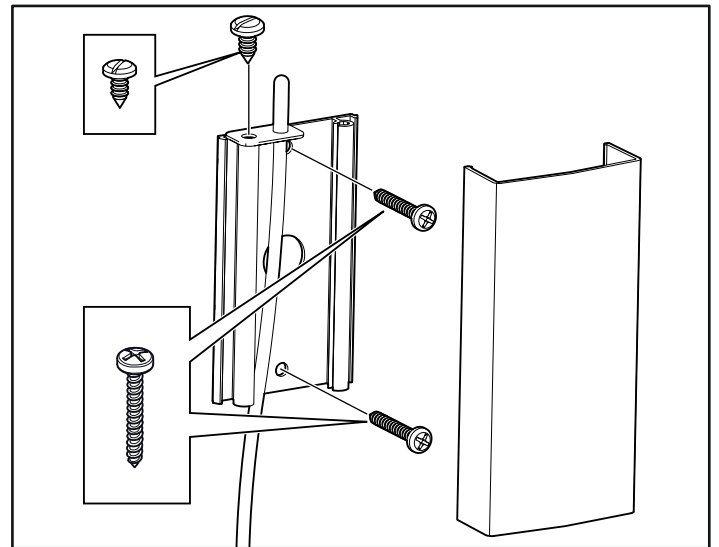


Abbildung 15: Montage des Sensors

### Installation der Saunaheizung Sense Commercial 6-20 (Abbildung 19-22)

1. Hängen Sie die Heizung an den Schrauben auf (siehe Abb. 19).

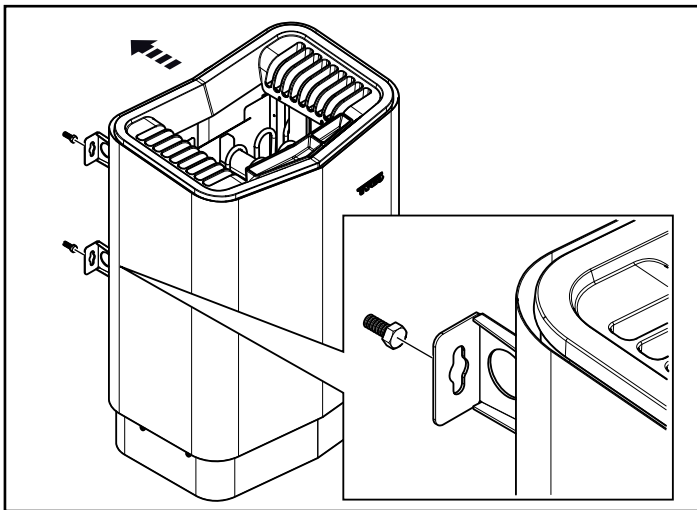


Abbildung 19: Hängen Sie die Heizung auf.

2. Fixieren Sie die Heizung mit der Sicherungsschraube (siehe Abb. 20).

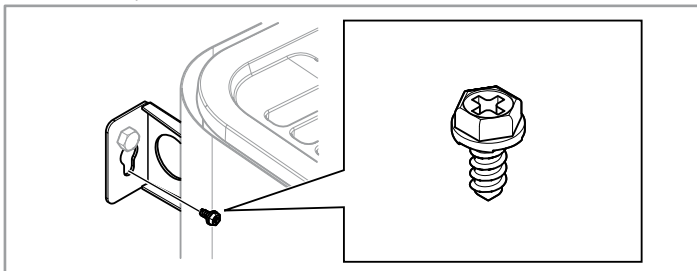


Abbildung 20: Sicherungsschraube für Halterung

3. Montieren Sie den Sensor an der Wand (siehe Abb. 21). Das Thermistorkabel kann ebenfalls durch die Wand geführt werden. Dichten Sie hinter dem Sensor befindliche Löcher in der Wand ab (siehe Abbildung 22). Außerhalb der Sauna kann das Thermistorkabel mit einem Niederspannungskabel (2-adrig) verlängert werden.

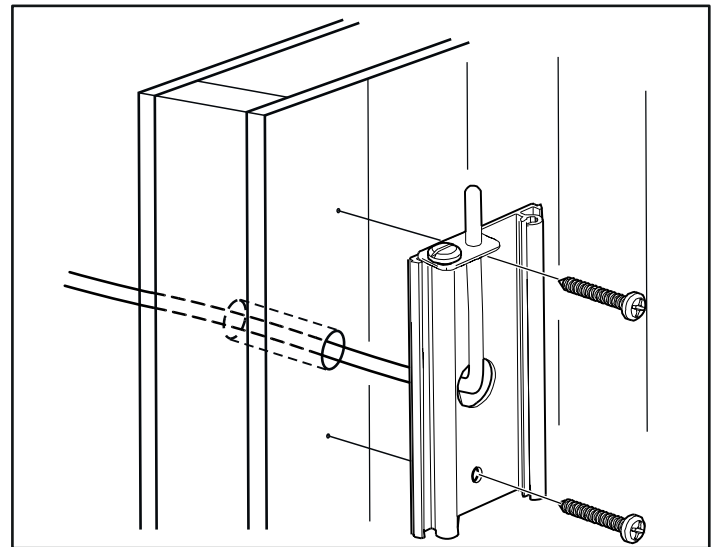


Abbildung 16: Kabelführung durch die Wand.

### Ungewöhnliche Spannungen/Phasennummern

Wenden Sie sich an den Tylö Kundendienst, bevor Sie Spannungen oder Phasennummern anschließen, die nicht im Schaltplan in abgebildet sind.

### Externer EIN/AUS-Schalter (optional)

Der externe EIN/AUS-Schalter kann überall außerhalb der Sauna positioniert werden. Allerdings sollte der Abstand zur Heizung nicht zu groß sein, damit die Kabelstrecke keine Spannungsverluste verursacht. Spannungsverluste beeinflussen die LED-Anzeige für den Heizungsstatus (sofern eingebaut und an den Schalter angeschlossen).

Weitere Informationen sind der Anleitung aus dem Lieferumfang des Bedienpanels zu entnehmen.

### Türkontakt (optional)

Der Türkontakt ist nötig, um die Kalenderfunktion des Elite Bedienpanels nutzen zu können und die Sauna mit dem externen Schalter oder Mobilfunk-/PC-Apps fernzusteuern.

Siehe Anleitung aus dem Lieferumfang des Bedienpanels.

## ANSCHLUSSDIAGRAMM/SCHALTPLAN

## SCHALTPLAN 200-240 V~

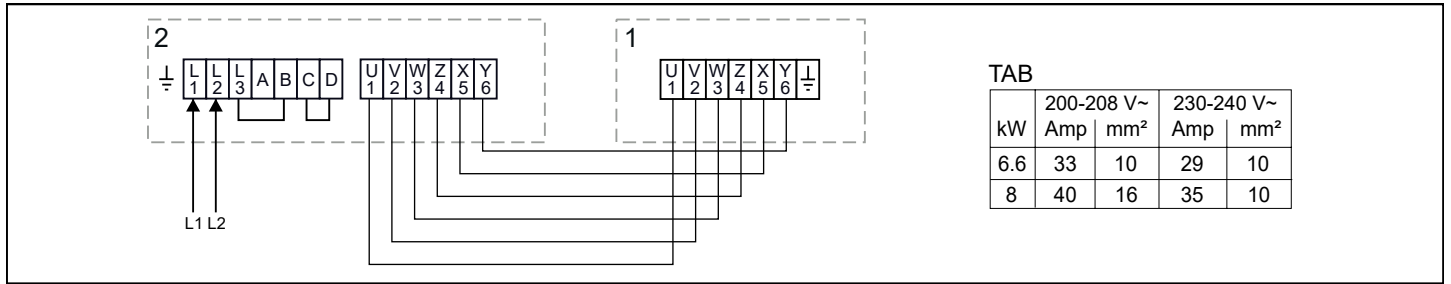


Figure 23: Steuerung TS 30-012, TS 30-6

1. Saunaofen Sense Commercial 6-8
2. Steuerung TS 30-012, TS 30-6

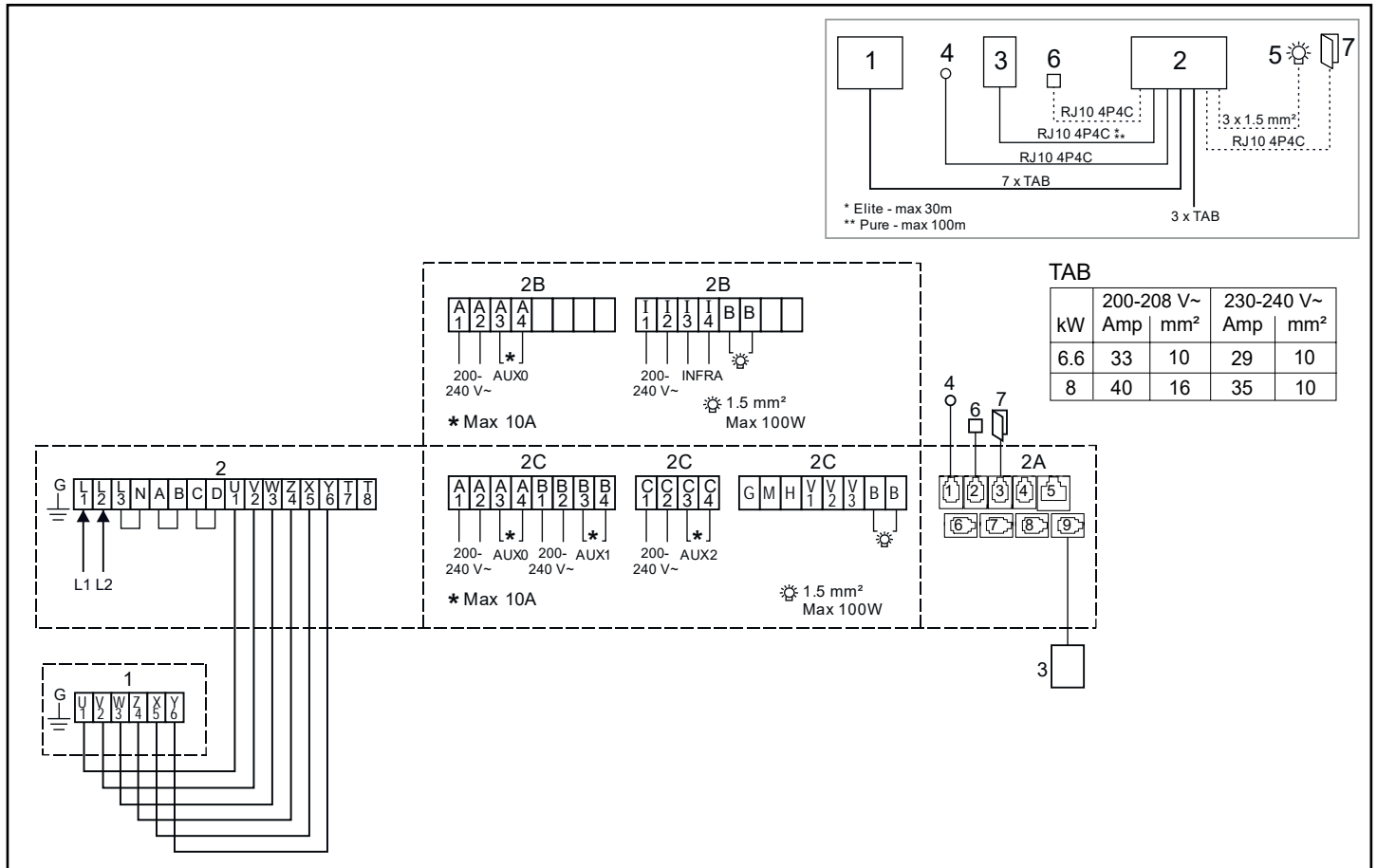


Fig 24: Steuerung Pure, Elite

1. Saunaofen Sense Commercial 6-8
2. Relaisbox RB Commercial/RB Commercial Lite
- 2A. RB Commercial/RB Commercial Lite PCB
- 2B. RB Commercial Lite
- 2C. RB Commercial
3. Steuerung Pure, Elite
4. Sensor
5. Beleuchtung
6. Externer EIN/AUS-Schalter (optional)
7. Türkontakt (optional)



## SCHALTPLAN 200-240 V 3~

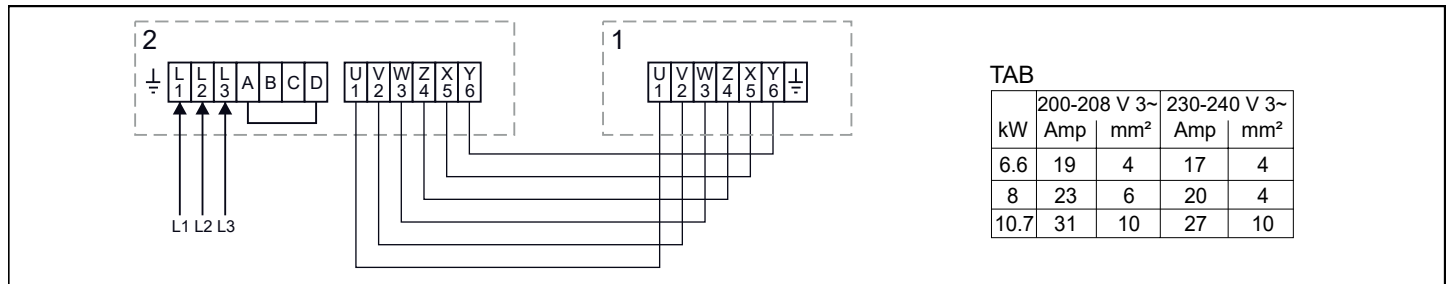


Fig 25: Steuerung TS 30-012, TS 30-6

1. Saunaofen Sense Commercial 6-8-10
2. Steuerung TS 30-012, TS 30-6

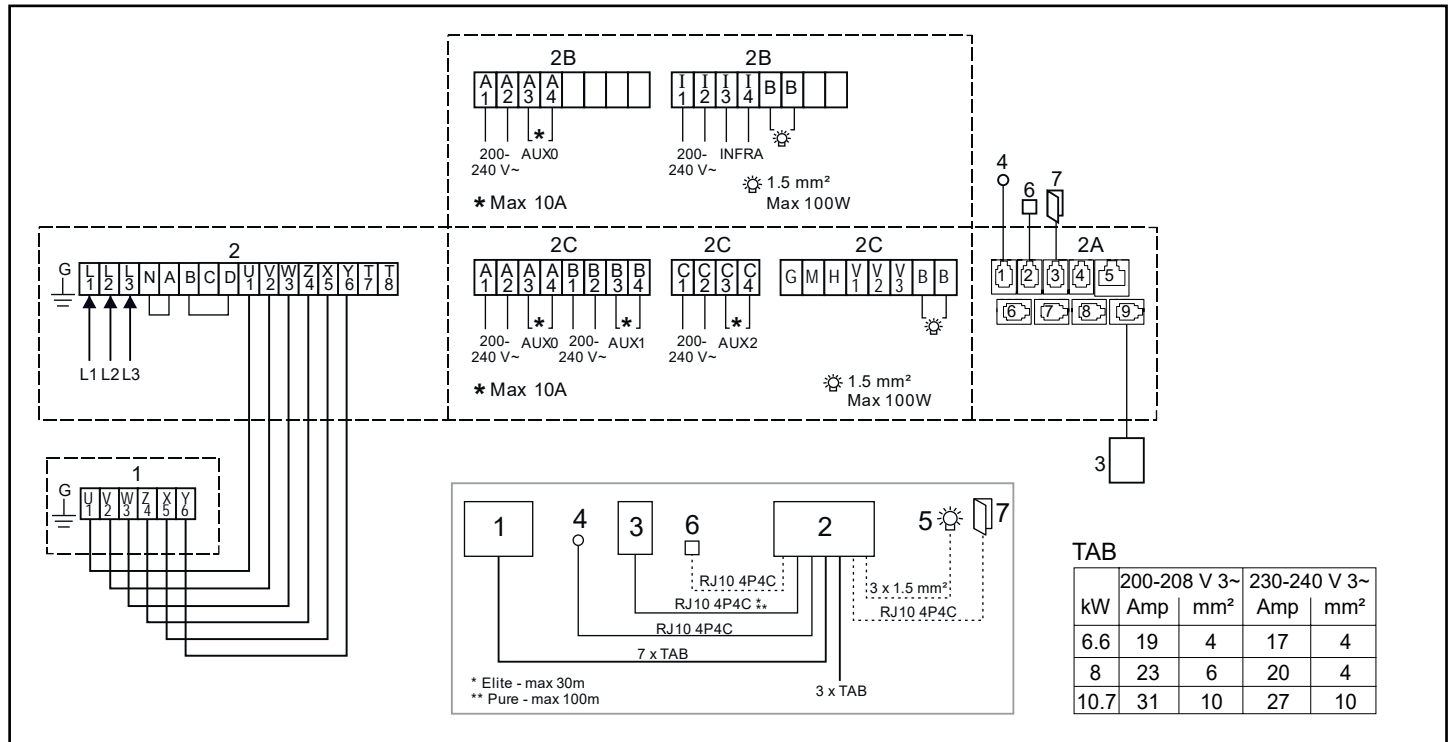


Fig 26: Steuerung Pure, Elite

1. Saunaofen Sense Commercial 6-8-10
2. Relaisbox RB Commercial/RB Commercial Lite
- 2A. RB Commercial/RB Commercial Lite PCB
- 2B. RB Commercial Lite
- 2C. RB Commercial
3. Steuerung Pure, Elite
4. Sensor
5. Beleuchtung
6. Externer EIN/AUS-Schalter (optional)
7. Türkontakt (optional)

## SCHALTPLAN 400-415 V 3~

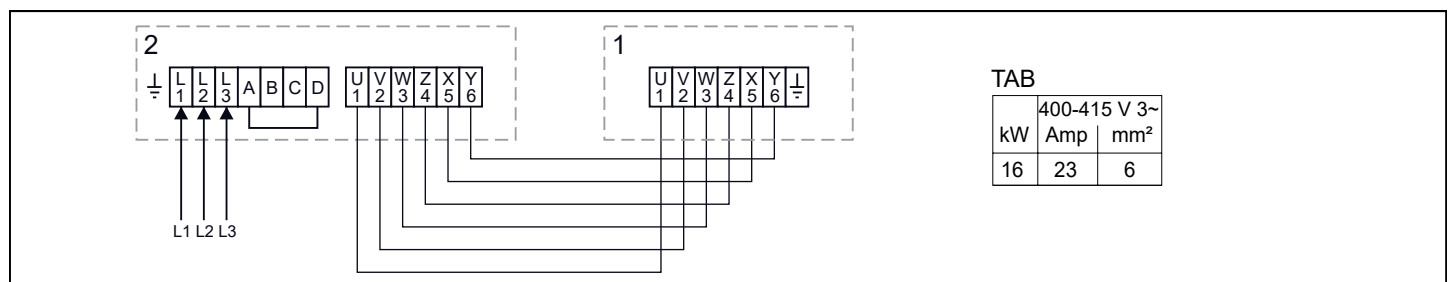


Fig 27: Steuerung TS 30-012, TS 30-6

1. Saunaofen Sense Commercial 16
2. Steuerung TS 30-012, TS 30-6

**SCHALTPLAN 400-415 V 3~**

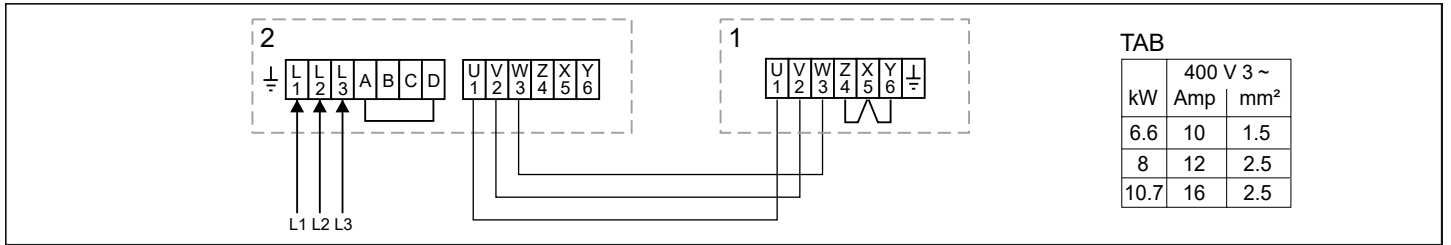


Fig 28: Steuerung TS 30-012, TS 30-6

1. Saunaofen Sense Commercial 6-8-10
2. Steuerung TS 30-012, TS 30-6

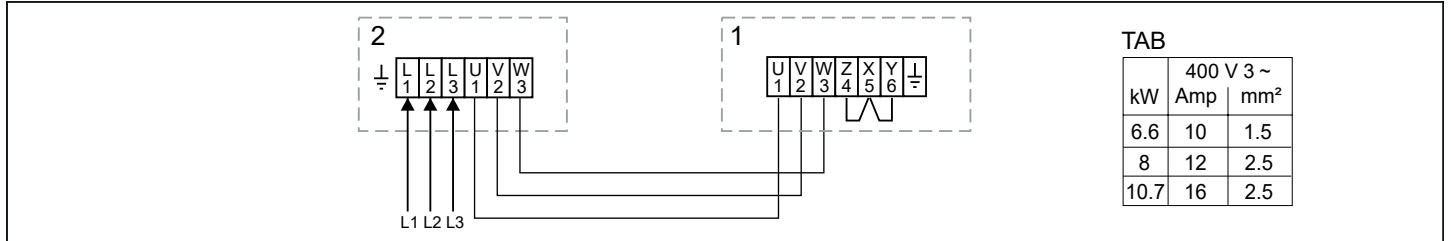


Fig 29: Steuerung TS 16-6

1. Saunaofen Sense Commercial 6-8-10
2. Steuerung TS 16-6

**SCHALTPLAN 400-415 V 3N~**

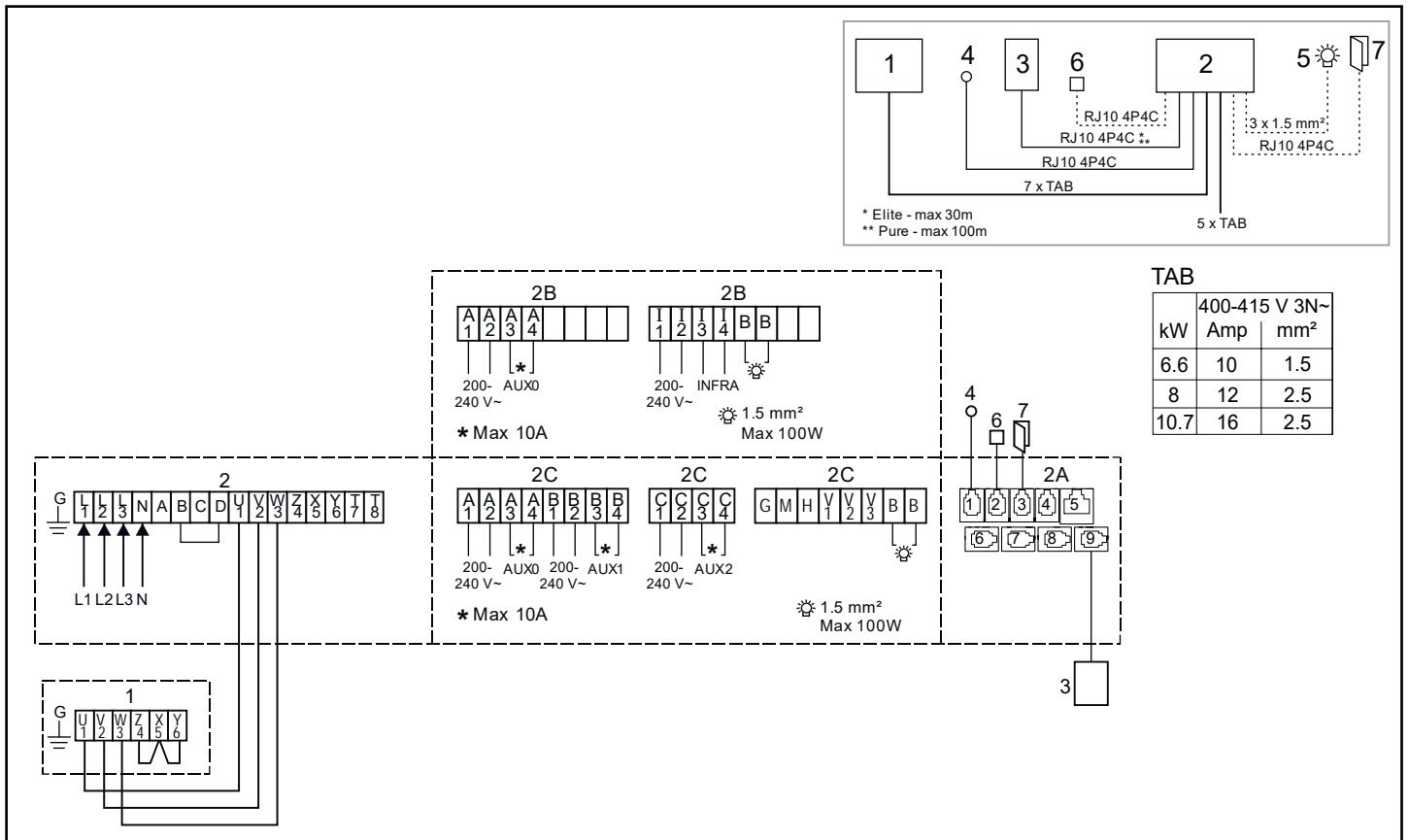


Fig 30: Steuerung Pure, Elite

1. Saunaofen Sense Commercial 6-8-10
2. Relaisbox RB Commercial/RB Commercial Lite
- 2A. RB Commercial/RB Commercial Lite PCB
- 2B. RB Commercial Lite
- 2C. RB Commercial
3. Steuerung Pure, Elite
4. Sensor
5. Beleuchtung
6. Externer EIN/AUS-Schalter (optional)
7. Türkontakt (optional)

## SCHALTPLAN 400-415 V 3N~

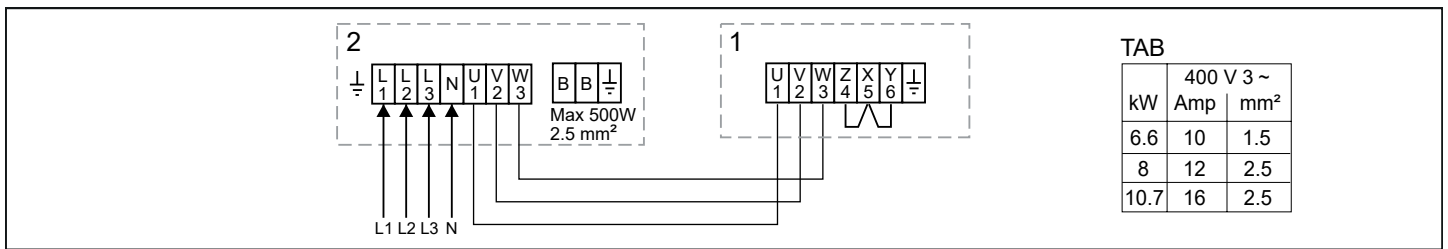


Fig 31: Steuerung TS 16-6B

1. Saunaofen Sense Commercial 6-8-10
2. Steuerung TS 16-6B

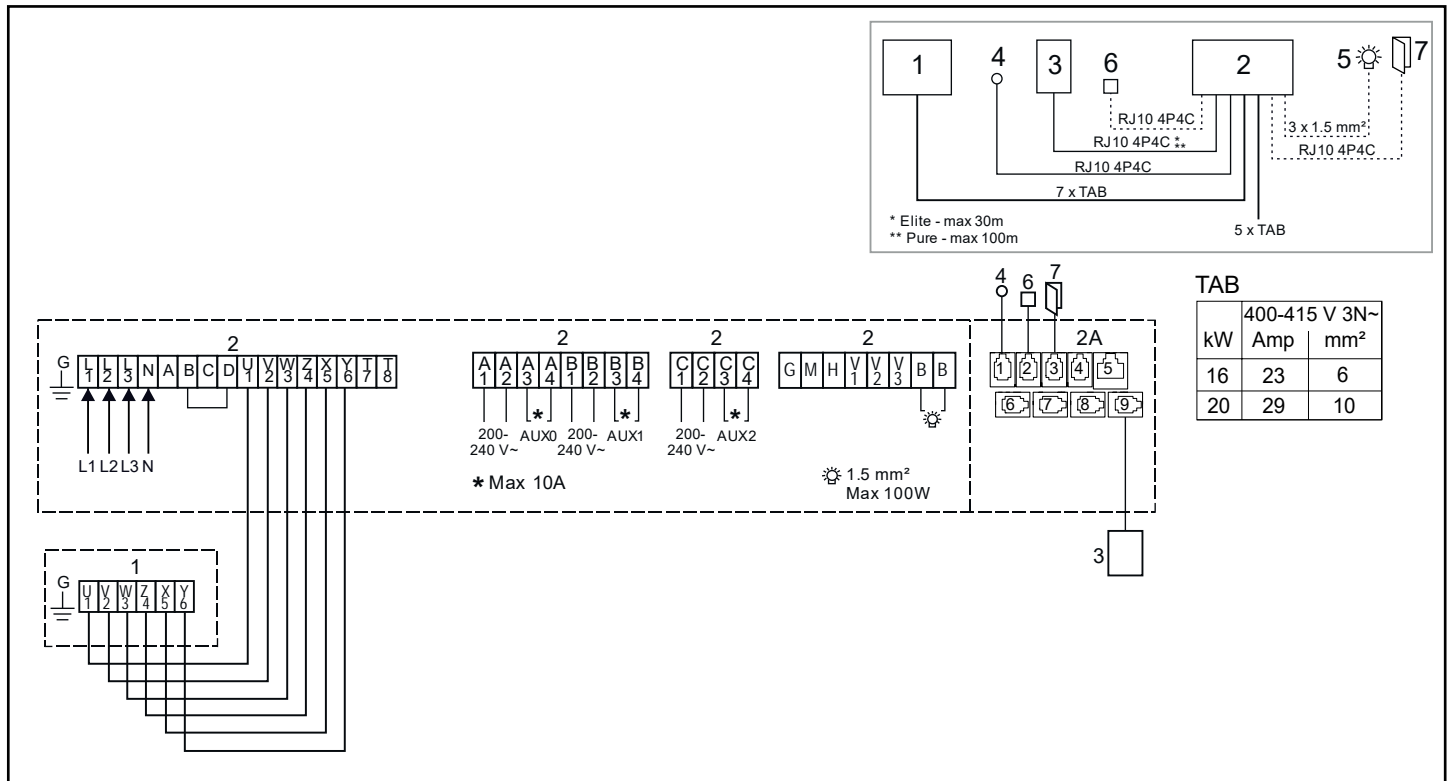


Fig 32: Steuerung Pure, Elite

1. Saunaofen Sense Commercial 16-20
2. Relaisbox RB Commercial
- 2A. RB Commercial PCB
3. Steuerung Pure, Elite
4. Sensor
5. Beleuchtung
6. Externer EIN/AUS-Schalter (optional)
7. Türkontakt (optional)

### EIGENINSPEKTION DER INSTALLATION

So prüfen Sie die Installation:

1. Schalten Sie den Ofen ein, siehe Bedienungsanleitung.
2. Vergewissern Sie sich, dass die Steuerung leuchtet (Steuerung Pure, Elite).
3. Schalten Sie den Ofen ein, siehe Bedienungsanleitung.
4. Vergewissern Sie sich, dass alle Heizstäbe warm (rot) werden.

Bitte bewahren Sie diese Anleitung auf!

Sollten Probleme auftreten, wenden Sie sich an den Händler, bei dem Sie das Produkt erworben haben.

© Diese Anweisungen dürfen ohne die vorherige schriftliche Genehmigung von Tylö weder ganz noch teilweise vervielfältigt werden. Tylö behält sich das Recht vor, Änderungen an Material, Bauweise oder Design vorzunehmen.



## AVERTISSEMENT !

- *Une mauvaise ventilation ou un positionnement inadéquat du poêle peut entraîner une distillation sèche avec risque d'incendie dans certaines circonstances !*
- *Une isolation insuffisante de la cabine sauna peut présenter un risque d'incendie !*
- *L'utilisation de matériaux inappropriés (panneaux de particules, cloisons sèches, etc.) dans la cabine sauna peut présenter un risque d'incendie !*
- *Le poêle doit être raccordé par un électricien qualifié, conformément à la réglementation en vigueur !*
- *L'installation de plus d'un poêle dans une même cabine sauna est à proscrire.*
- *La sortie d'air ne doit pas mener à l'extérieur. Cela risquerait de causer une inversion du sens de ventilation et d'avoir des conséquences négatives sur la protection thermique du poêle.*
- *Tout espace au-dessus du plafond du sauna ne doit pas être bouché sans laisser au moins un trou d'aération sur le mur de la porte du sauna !*
- *Vérifiez toujours que le poêle est raccordé à la bonne tension principale/tension de phase !*
- *Les personnes souffrant d'un handicap mental ou physique ou ne disposant que d'une connaissance ou d'une expérience limitée du mode de fonctionnement de l'appareil (notamment les enfants) ne doivent en faire usage que sous la surveillance ou selon les instructions dispensées par la personne responsable de leur sécurité.*
- *Le contact avec les parties supérieures du poêle risque de causer des brûlures. Tylö recommande de toujours utiliser le dispositif de protection.*
- *Ne laissez jamais les enfants jouer près du poêle !*
- *Le sauna n'est pas recommandé pour les personnes à la santé fragile. Veuillez demander conseil à un médecin.*
- *Les essences parfumées et produits similaires peuvent s'enflammer si le liquide est versé sur le réservoir à pierres.*
- *Le fait de recouvrir le poêle risque de causer un incendie.*
- *Ne versez pas d'eau dans l'humidificateur une fois qu'il est chaud, car de l'eau bouillante risquerait d'éclabousser les occupants du sauna. Il est déconseillé de se tenir debout ou assis sur la banquette devant le poêle lorsque de l'eau est versée dans le récipient à parfum en raison du risque d'éclaboussures d'eau brûlante.*
- *Si le réservoir à pierres est rempli de gravier et de petites pierres, la résistance tubulaire risque d'être endommagée en raison de la surchauffe, car la circulation d'air sera insuffisante.*
- *La cabine sauna doit être inspectée avant de relancer la minuterie ou de mettre l'appareil en marche au moyen d'un système de commande à distance distinct.*
- *La cabine sauna doit être inspectée avant de mettre l'appareil en veille en vue d'un départ différé*
- *Les sondes du thermostat doivent être installées de sorte qu'elles ne soient pas influencées par l'air entrant*
- *La porte de la cabine sauna est équipée d'un système de verrouillage qui permet de désactiver le mode veille pour le fonctionnement à distance si la porte de la cabine est ouverte alors que le mode veille pour le fonctionnement à distance est activé*
- *Le moyen de déconnexion doit être intégré au câblage fixe conformément aux règles de câblage*
- *Cet équipement peut être utilisé par les enfants à partir de 8 ans, ainsi que par les personnes souffrant d'un handicap physique, sensoriel ou mental ou ne disposant que d'une connaissance ou d'une expérience limitée du fonctionnement, à condition que quelqu'un les surveille ou leur montre comment utiliser l'équipement en toute sécurité et à condition qu'ils aient conscience des dangers encourus*
- *Les enfants ne doivent pas jouer avec l'équipement*
- *Le nettoyage et l'entretien ne doivent pas être réalisés par des enfants sans surveillance*

## AVANT L'INSTALLATION

### Pièces

Vérifiez que toutes les pièces suivantes sont bien incluses dans l'emballage :

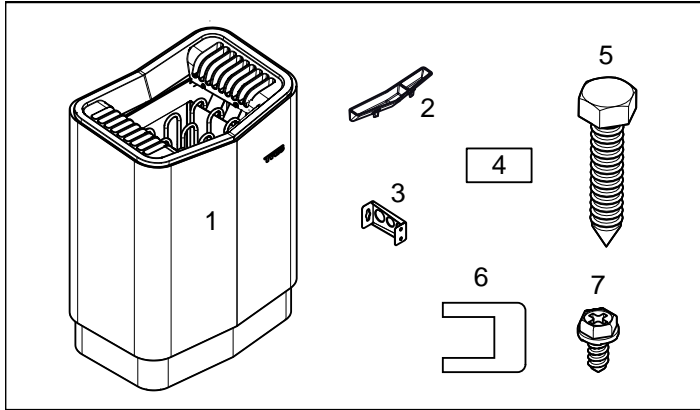


Fig 1 : Éléments du poêle Sense Commercial 6-8

1. Poêle
2. Coupelle à herbes/humidificateur
3. Supports x 4
4. Étiquette de mises en garde en dix langues
5. Vis pour supports x 4 pièces
6. Connecteur scotchlock, 3 pièces
7. Vis de fixation B8x9,5 x 1 pièce

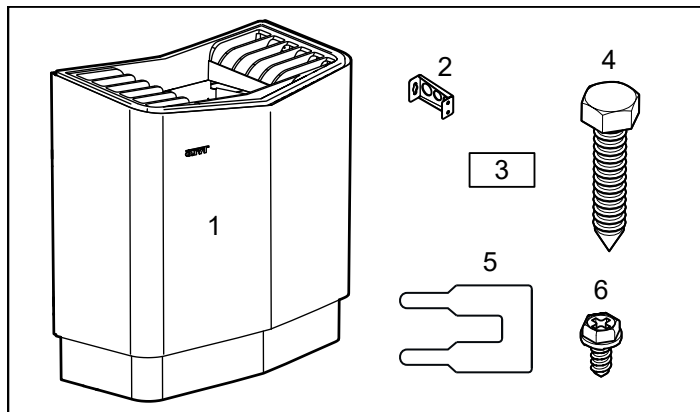


Fig 2 : Éléments du poêle Sense Commercial 10-20

1. Poêle
2. Supports x 4
3. Étiquette de mises en garde en douze langues
4. Vis pour supports x 4 pièces
5. Connecteur scotchlock, 3 pièces
6. Vis pour supports/Vis de fixation B8x9,5 x 9 pièce

Contactez le revendeur pour toute pièce manquante.

Les panneaux de commande électroniques suivants, associés au boîtier de relais RB Commercial/RB Commercial Lite, sont compatibles avec Sense Commercial : Pure et Elite.

Les panneaux de commande mécaniques suivants sont compatibles avec Sense Commercial 6-8-10 kW: TS 16 et Sense Commercial 6-8-10-16 kW: TS 30.

Voir les notices distinctes.

### Règles d'installation

Afin de garantir une utilisation du poêle en toute sécurité, assurez-vous que les conditions suivantes sont bien remplies :

- Le câble (EKK) ou le conduit électrique (Fk) de raccordement du poêle doit passer à l'extérieur de l'isolation thermique.
- Le cheminement des câbles doit être correct (voir la section Schéma de raccordement/branchement, page 41).
- Le calibre de fusible (A) et la section de câble d'alimentation (mm<sup>2</sup>) doivent être adaptés au poêle (voir la section Schéma de raccordement/branchement, page 41).
- La ventilation du sauna doit satisfaire aux instructions du présent manuel (voir la section Positionnement de l'arrivée d'air, page 37 et la section Positionnement de la sortie d'air, page 38).
- Les positions du poêle de sauna, du panneau de commande et des sondes doivent être conformes aux instructions du présent manuel.
- La puissance du poêle (kW) doit être adaptée au volume du sauna (m<sup>3</sup>) (voir le tableau 1, page 35). Les volumes minimum et maximum ne doivent pas être dépassés.



**REMARQUE !** Un mur en brique sans isolation thermique augmente le temps de préchauffage. Chaque mètre carré de mur ou de plafond plâtré correspond à 1,2-2 m<sup>3</sup> supplémentaire de volume du sauna.

Tableau 1 : Puissance et volume du sauna

| Puissance en kW | Volume du sauna min. / max. en m <sup>3</sup> |
|-----------------|---|
| 6,6             | 4-8   |
| 8               | 6-12  |
| 10,7            | 10-18   |
| 16              | 15-35   |
| 20              | 22-43   |



**DANGER !** Une mauvaise ventilation ou un positionnement inadéquat du poêle peut entraîner une distillation sèche avec risque d'incendie dans certaines circonstances !



**DANGER !** Une isolation insuffisante de la cabine sauna peut présenter un risque d'incendie !



**DANGER !** L'utilisation de matériaux inappropriés (panneaux de particules, cloisons sèches, etc.) dans la cabine sauna peut présenter un risque d'incendie !



**DANGER !** Le poêle doit être raccordé par un électricien qualifié, conformément à la réglementation en vigueur !

### Outils d'installation

Les outils et le matériel suivants sont requis pour l'installation et le raccordement :

- Niveau d'eau
- Clé à molette
- Perceuse électrique
- Tournevis

### Planification de l'installation

Avant de commencer l'installation de votre poêle de sauna :

- Déterminez le positionnement du poêle de sauna (voir la section Positionnement du poêle - installation normale, page 36).
- Déterminez le positionnement du panneau de commande (voir les instructions ci-jointes pour le positionnement autorisé du panneau de commande).
- Déterminez le positionnement de la sonde (voir figure 5, page 36 et figure 7, page 37)
- Positionnez l'entrée d'air (voir la section Positionnement de l'entrée d'air, page 37).
- Positionnez la sortie d'air (voir la section Positionnement de la sortie d'air, page 38).
- Planifiez l'installation électrique (voir la section Schéma de raccordement/branchement, page 41).

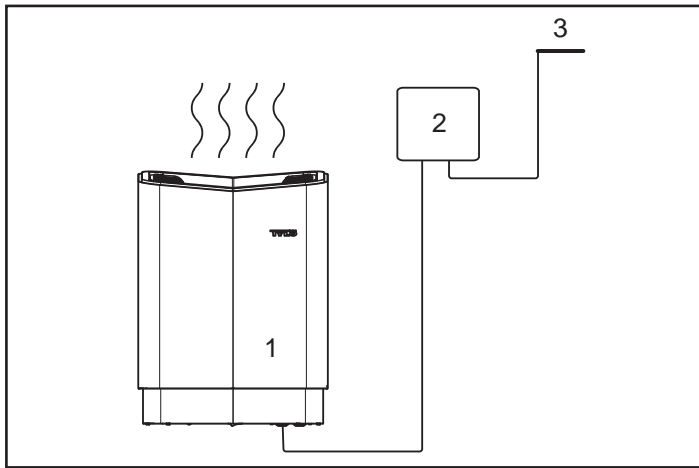


Fig 3: Vue d'ensemble schématique de l'installation des panneaux de commande TS 16 et TS 30

1. Poêle
2. Panneau de commande (se place à l'extérieur de la cabine)
3. Capteur (sans possibilité de rallonge)

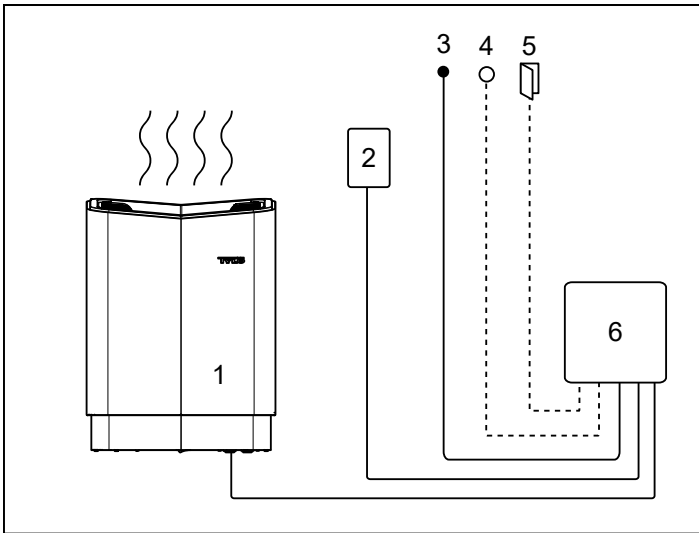


Fig 4: Vue d'ensemble schématique de l'installation des panneaux de commande Pure, Elite

1. Poêle
2. Panneau de commande
3. Capteur (avec possibilité de rallonge)
4. Interrupteur extérieur Marche/Arrêt (option, contacteur de porte requis pour la fonction)
5. Contacteur de porte (option)
6. Boîtier de relais RB Commercial/RB Commercial Lite (se place à l'extérieur de la cabine)

#### Emplacement du panneau de commande (modèle TS)

Les panneaux TS sont thermocommandés et équipés d'un dispositif breveté de réduction de la puissance. Ceux-ci sont montés en surface ou encastrés.

Dans le cas d'un montage encastré, un isolant doit être placé derrière le panneau de commande. Longueur du tube capillaire 1,85 m. Également disponible avec une longueur du tube capillaire de 5 m.

#### Positionnement du poêle - installation normale



**DANGER ! L'installation de plus d'un poêle dans une même cabine sauna est à proscrire.**

Positionnez le poêle de sauna :

- sur le même mur que la porte (ou la cloison latérale s'il est très près du passage de porte). Le poêle peut également être placé dans une niche (voir figure 7).
- Positionnez le poêle à bonne distance du sol, des murs latéraux et des aménagements intérieurs (voir figure 5).

Positionnez la sonde conformément à l'illustration (voir figure 5).

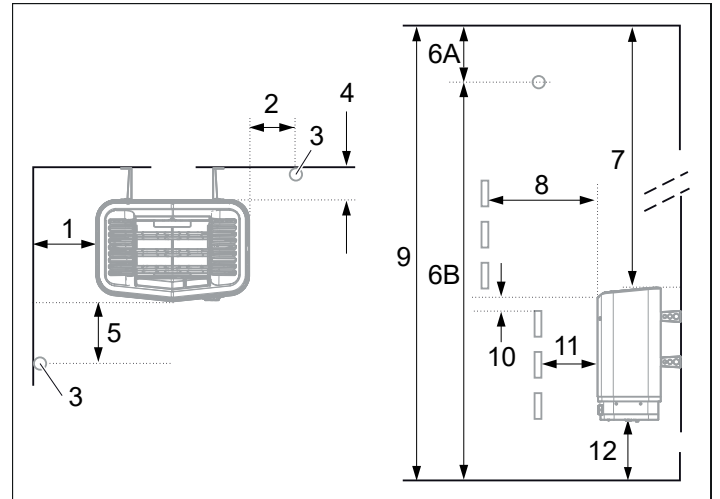


Figure 5 : Positionnement du poêle - installation normale

1. Distance minimale avec le mur latéral :  
Sense Commercial 6-8: 110 mm  
Sense Commercial 10-16-20: 150 mm
2. Emplacement de la sonde option 1 :  
Sense Commercial 6-8: 300 mm du poêle  
Sense Commercial 10-16-20: 500-1500 mm du poêle
3. Sonde
4. Distance minimale en partant du mur arrière (Sense Commercial 6-8 avec pieds) : 95 mm
5. Emplacement de la sonde option 2 :  
Sense Commercial 6-8: 300 mm de l'avant du poêle  
Sense Commercial 10-16-20: 500-1500 mm de l'avant du poêle
6. Position de la sonde :  
6A. Sense Commercial 6-8: 150 mm du plafond  
6B. Sense Commercial 10-16-20: 1500 mm du sol
7. Distance minimale avec le plafond : 1 030 mm  
Sense Commercial 6-8: 1030 mm  
Sense Commercial 10-16-20: 1270 mm
8. Distance minimale avec les aménagements intérieurs :  
Sense Commercial 6-8: 100 mm  
Sense Commercial 10-16-20: 400 mm
9. Hauteur minimale du plafond :  
Sense Commercial 6-8-10: 1 900 mm  
Sense Commercial 16-20: 2 100 mm
10. Distance minimale : 20 mm
11. Distance minimale avec les aménagements intérieurs :  
Sense Commercial 6-8: 30 mm  
Sense Commercial 10-16-20: 200 mm
12. Distance du sol : 270 mm (Sense Commercial 6-8 avec les pieds : 100 mm)

Si le mur sur lequel la sonde doit être installée est constitué d'un matériau absorbant fortement la chaleur (béton, brique, etc.) ou de verre trempé, la sonde peut être installée dans le plafond à une distance du poêle correspondant à la figure 6.

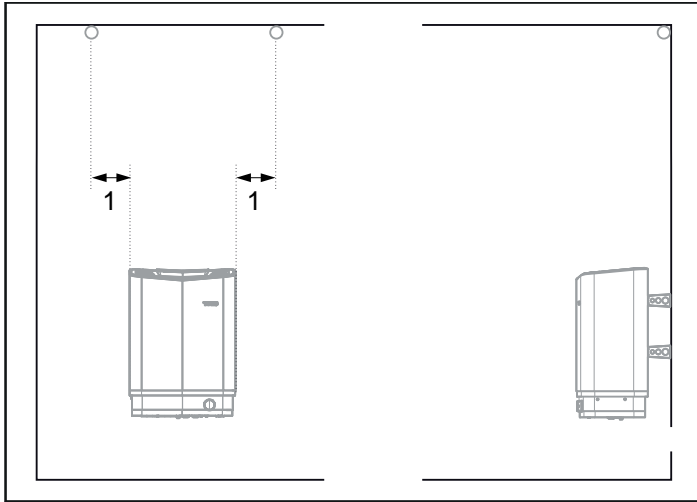


Figure 6 : Montage de la sonde au plafond au-dessus de l'axe central du poêle (vue de face et de côté)

1. 300 mm

#### Positionnement du poêle - installation en niche

Pour installer le poêle de sauna dans une niche :

1. Positionnez le poêle à bonne distance du sol, des murs latéraux et des aménagements intérieurs (voir figure 7).
2. Positionnez la sonde conformément à l'illustration (voir figure 7).

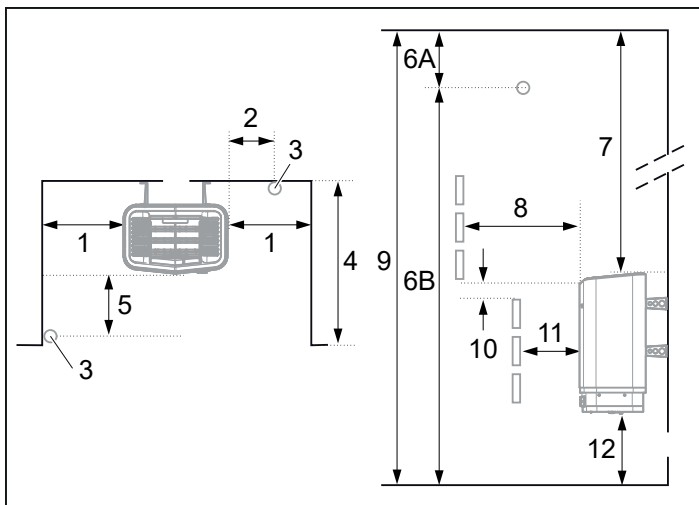


Figure 7 : Positionnement du poêle - installation en niche

1. Distance minimale avec le mur latéral :  
Sense Commercial 6-8: 110 mm  
Sense Commercial 10-16-20: 350 mm
2. Emplacement de la sonde option 1 :  
Sense Commercial 6-8: 300 mm du poêle  
Sense Commercial 10-16-20: 500-1500 mm du poêle
3. Sonde
4. Max. 1 000 mm
5. Emplacement de la sonde option 2 :  
Sense Commercial 6-8: 300 mm de l'avant du poêle  
Sense Commercial 10-16-20: 500-1500 mm de l'avant du poêle
6. Position de la sonde :  
6A. Sense Commercial 6-8: 150 mm du plafond  
6B. Sense Commercial 10-16-20: 1500 mm du sol
7. Distance minimale avec le plafond :  
Sense Commercial 6-8: 1030 mm  
Sense Commercial 10-16-20: 1270 mm
8. Distance minimale avec les aménagements intérieurs :  
Sense Commercial 6-8: 100 mm  
Sense Commercial 10-16-20: 400 mm
9. Hauteur minimale du plafond :

Sense Commercial 6-8-10: 1 900 mm

Sense Commercial 16-20: 2 100 mm

10. Distance minimale : 20 mm

11. Distance minimale avec les aménagements intérieurs :

Sense Commercial 6-8: 30 mm

Sense Commercial 10-16-20: 200 mm

12. Distance du sol : 270 mm (Sense Commercial 6-8 avec les pieds : 100 mm)

#### Positionnement du panneau de commande (Pure, Elite)

Le panneau de commande doit être correctement positionné en respectant les distances de sécurité.

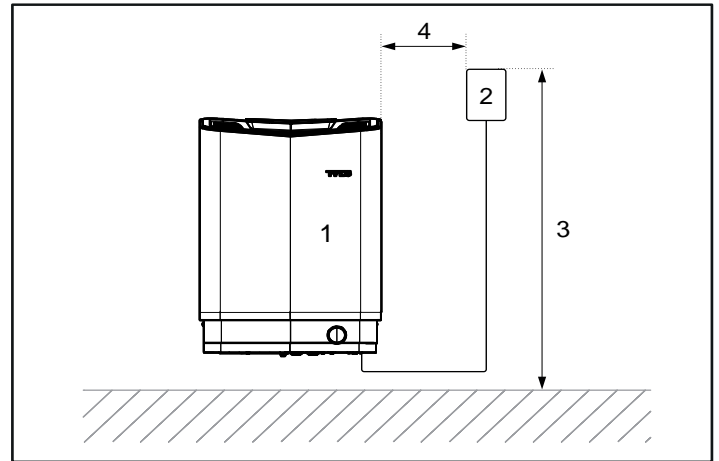


Figure 8 : Distance de sécurité, panneau de commande Pure, Elite

1. Poêle
2. Panneau de commande
3. Max. 900 mm
4. Min. 300 mm

#### Positionnement de l'entrée d'air

Faites passer l'arrivée d'air directement à travers la cloison, sous l'axe central du poêle.

La taille de l'arrivée pour un sauna familial est d'environ 125 cm<sup>2</sup>.

La circulation d'air depuis la porte doit fonctionner de concert avec la circulation d'air chaud du poêle.

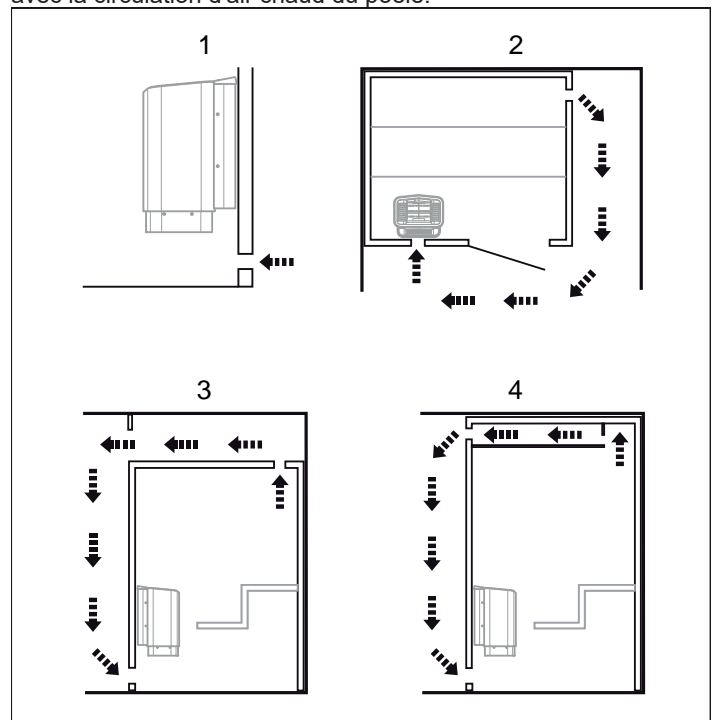


Figure 9 : Positionnement des bouches d'entrée et de sortie d'air

1. Position de l'entrée d'air.
2. Position de la sortie d'air à travers la paroi du sauna.
3. Position de la sortie d'air à travers la cavité.
4. Position de la sortie d'air via une conduite.



## Positionnement de la sortie d'air



**DANGER !** La sortie d'air ne doit pas mener à l'extérieur. Cela risquerait de causer une inversion du sens de ventilation et d'avoir des conséquences négatives sur la protection thermique du poêle.



**DANGER !** Tout espace au-dessus du plafond du sauna ne doit pas être bouché sans laisser au moins un trou d'aération sur le mur de la porte du sauna !

Positionnez la sortie d'air

- le plus loin possible de l'entrée d'air, en diagonale (voir figure 9).
- en hauteur sur la cloison, ou au plafond (voir figure 9).
- de sorte que l'air débouche dans l'espace sur lequel donnent la porte et l'entrée d'air.

La sortie d'air doit avoir la même surface que l'entrée d'air.

Assurez-vous que la sortie d'air est ouverte.

La ventilation mécanique n'est pas recommandée, en raison du risque de faible renouvellement d'air pouvant avoir des conséquences négatives sur la protection thermique du poêle.

## INSTALLATION

### Installation du poêle de sauna Sense Commercial 6-8 (Figure 10-14)

Pour préparer l'installation, il est plus facile de coucher le poêle.

Pour installer le poêle de sauna :

1. Couchez le poêle avec la face avant dirigée vers le haut.
2. Desserrez les vis et ouvrez le couvercle (voir figure 10).

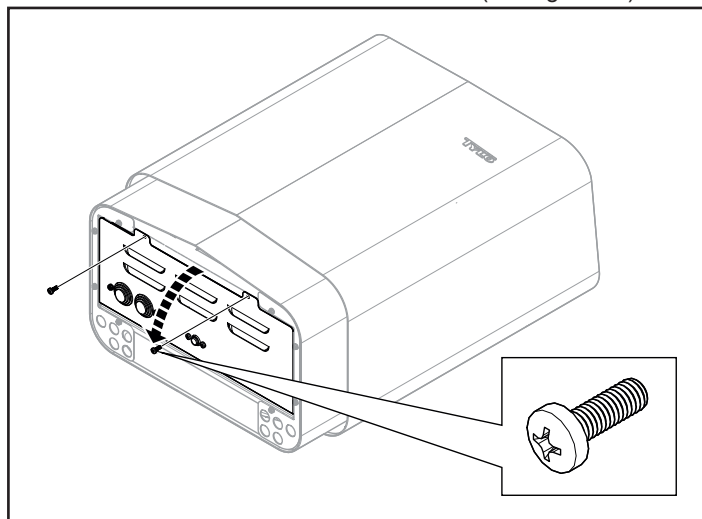


Figure 10 : Ouverture/fermeture du couvercle



**AVERTISSEMENT !** Vérifiez toujours que le poêle est raccordé à la bonne tension principale/tension de phase !

Utilisez un câble standard (norme FK ou EKK) homologué pour installation fixe pour raccorder le poêle.

Le cas échéant, les fils électriques simples (Fk) seront protégés du poêle par des gaines (VP).

3. Raccordez le câble électrique (1) au bornier (2) (voir figure 11), en suivant le schéma de raccordement (voir la section Schéma de raccordement/branchement, page 41).

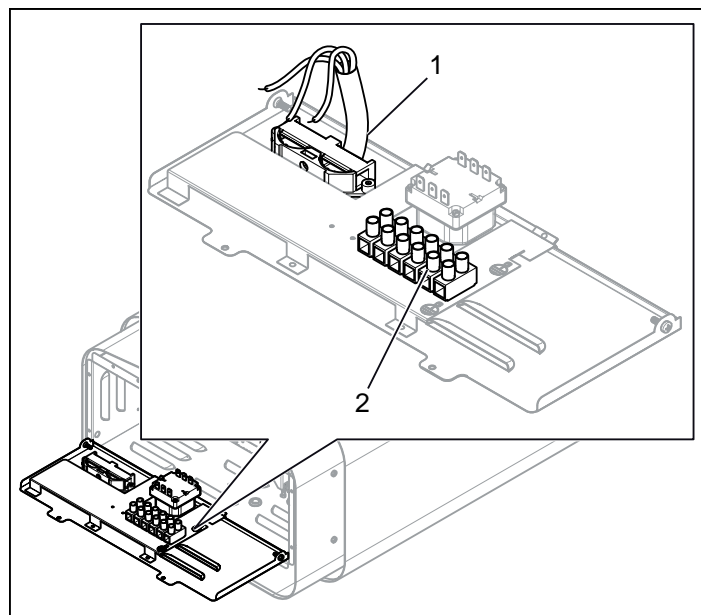


Fig 11: Raccordement électrique

1. Câble électrique
2. Rack pour le raccordement du câble électrique

4. Raccorder le panneau de commande, l'éventuel boîtier de relais (RB30) et l'éventuel éclairage d'après le schéma de raccordement.
5. Fermer le volet et serrer les vis (voir Fig 10).



**NOTE :** Si toutes les vis au dos sont dévissées simultanément, la plaque arrière peut se détacher. Pour cette raison, fixez les quatre supports au poêle l'un après l'autre.

6. Dévissez les deux premières vis au dos du poêle et vissez l'un des quatre supports en place. Répétez la procédure avec tous les supports (voir figure 12).

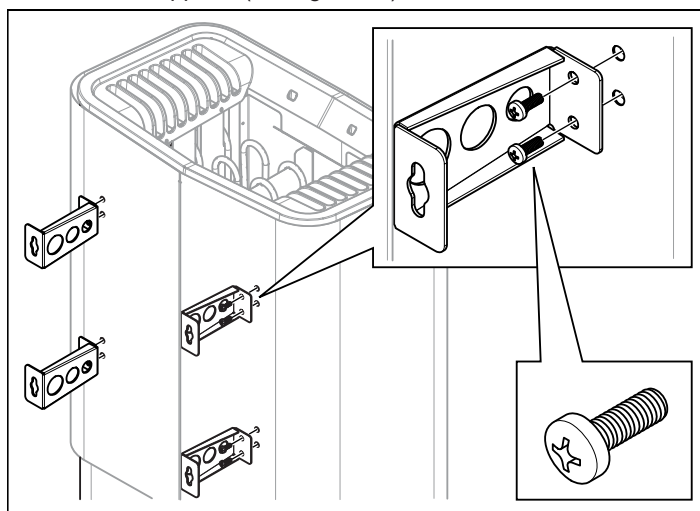


Figure 12 : Fixation des supports au poêle

7. Positionnez les vis de supports en fonction du dimensionnement indiqué (voir figure 13).

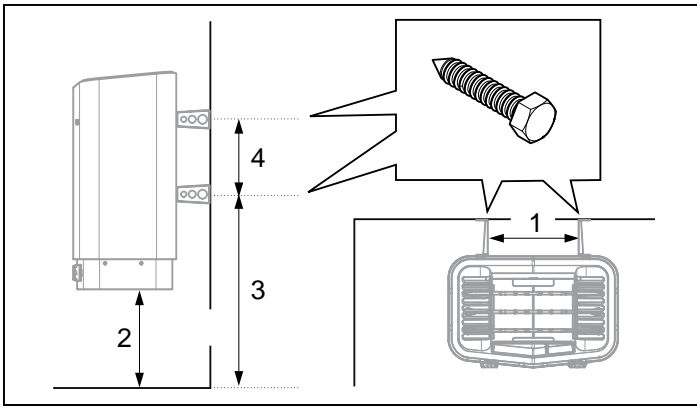


Figure 13 : Dimensionnement

1. 262 mm
2. 270 mm
3. 532 mm
4. 206 mm

8. Installez la coupelle à herbes aromatiques/l'humidificateur (voir figure 14).

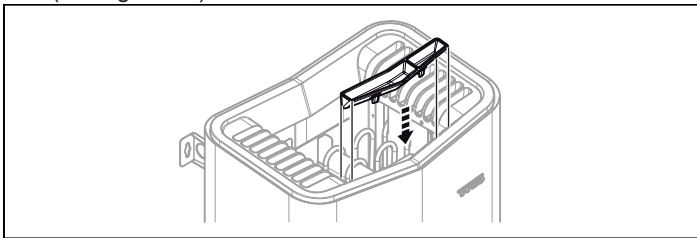


Figure 14 : Fixation du récipient à parfum/de l'humidificateur d'air

### Installation du poêle de sauna Sense Commercial 10-20 (Figure 15-18)

Pour préparer l'installation, il est plus facile de coucher le poêle. Pour installer le poêle de sauna :

1. Desserrez les vis et ouvrez le couvercle (voir figure 15).

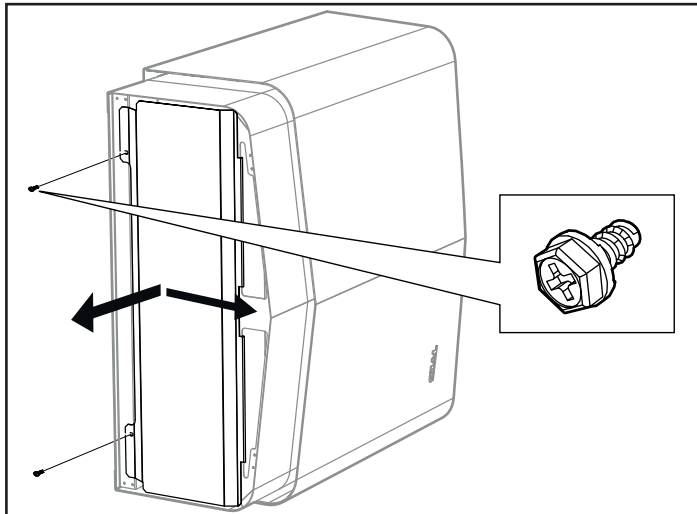


Figure 15 : Ouverture/fermeture du couvercle



**AVERTISSEMENT ! Vérifiez toujours que le poêle est raccordé à la bonne tension principale/tension de phase !**

Utilisez un câble standard (norme FK ou EKK) homologué pour installation fixe pour raccorder le poêle.

Le cas échéant, les fils électriques simples (Fk) seront protégés du poêle par des gaines (VP).

2. Raccordez le câble électrique (1) au bornier (2) (voir figure 16), en suivant le schéma de raccordement (voir la section Schéma de raccordement/branchement, page 41).

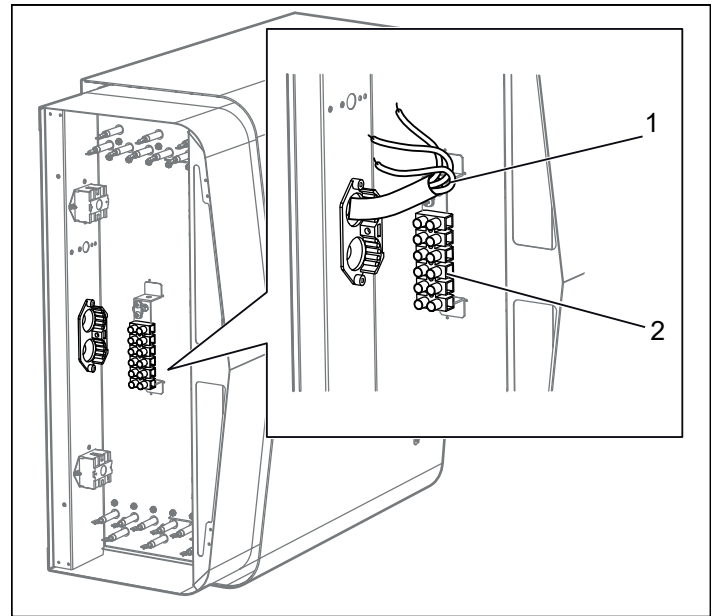


Fig 16: Raccordement électrique

1. Câble électrique
2. Rack pour le raccordement du câble électrique
3. Raccorder le panneau de commande, l'éventuel boîtier de relais et l'éventuel éclairage d'après le schéma de raccordement.
4. Fermer le volet et serrer les vis (voir Fig 15).
5. Fixation des supports au poêle

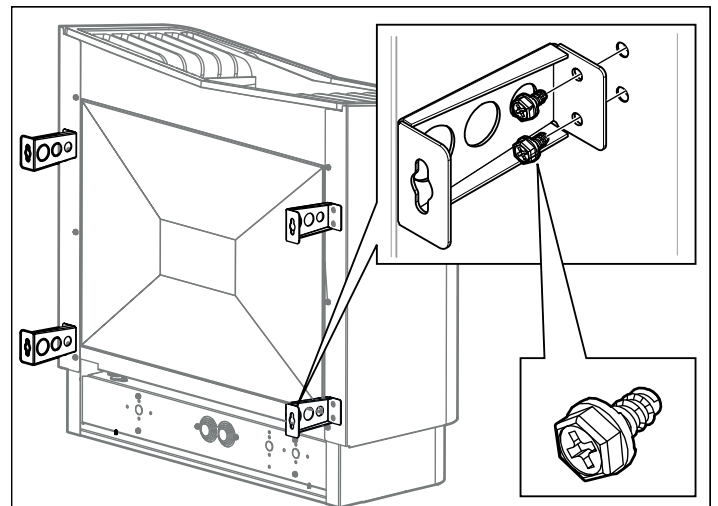
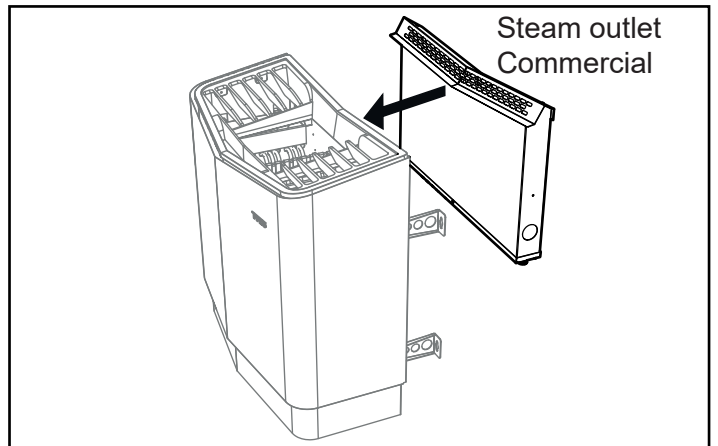


Figure 17 : Fixation des supports au poêle

6. Positionnez les vis de supports en fonction du dimensionnement indiqué (voir figure 18).

Option 10-16-20 kW (Voir les instructions).



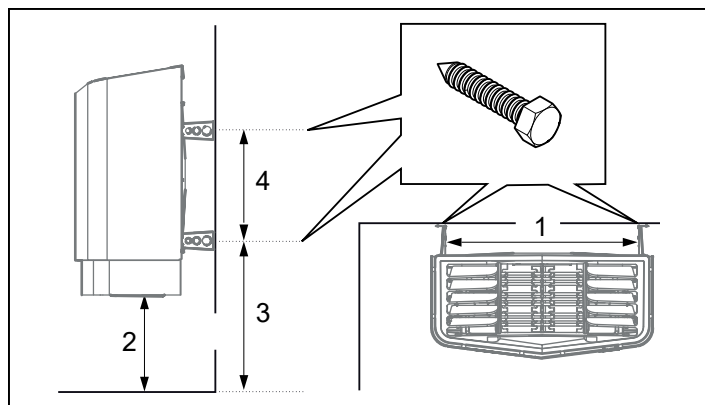


Figure 18 : Dimensionnement

1. 599 mm
2. 270 mm
3. 426 mm
4. 310 mm

### Installation du poêle de sauna Sense Commercial 6-20 (Figure 19-22)

1. Suspendez le poêle sur les vis (voir figure 19).

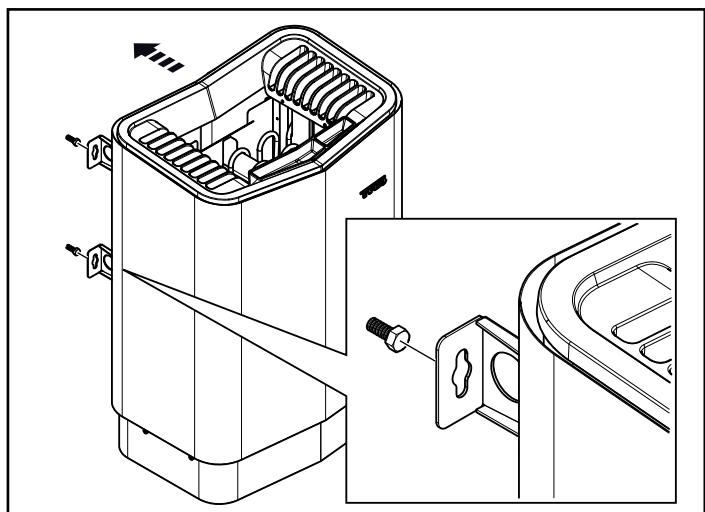


Figure 19 : Suspendez le poêle.

2. Bloquez le poêle en place avec la vis de verrouillage (voir figure 20).

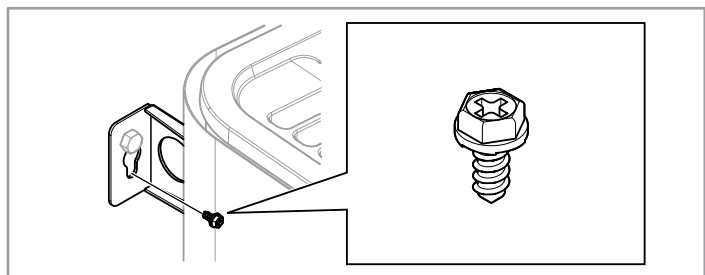


Figure 20 : Vis de verrouillage de support

3. Installez la sonde sur le mur (voir figure 21). Le fil de la thermistance peut également être passé dans le mur. Bouchez tous les trous dans le mur derrière la sonde (voir figure 22). Le fil de thermistance peut être prolongé à l'extérieur du sauna à l'aide d'un fil à basse tension (2 pôles).

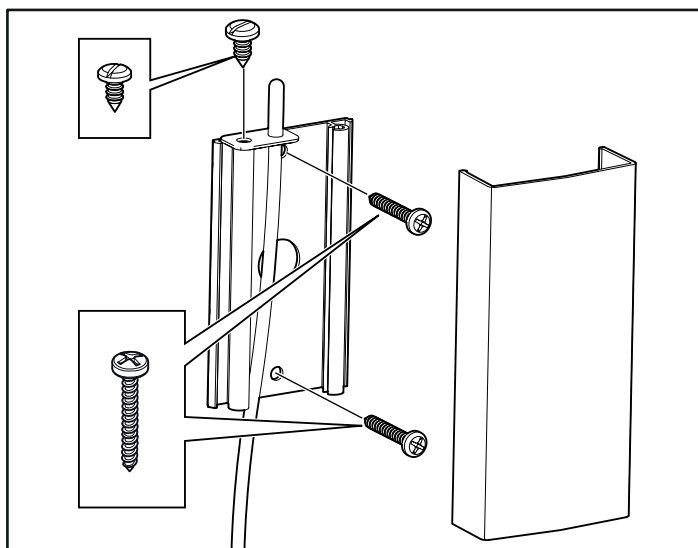


Figure 21 : Installation de la sonde

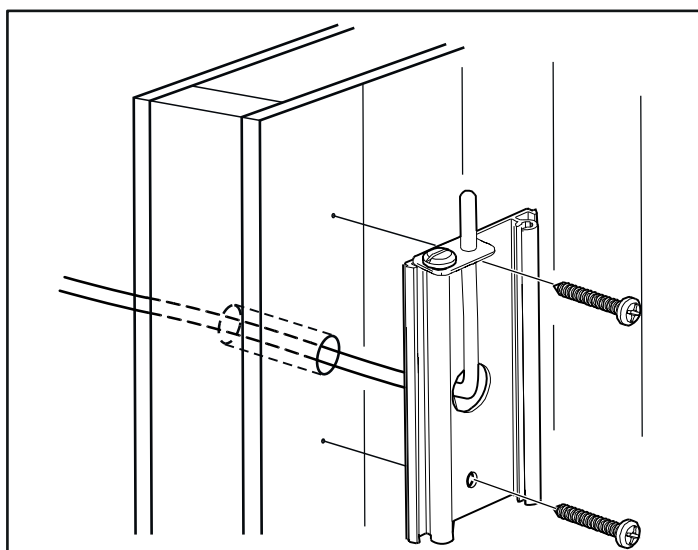


Figure 22 : Raccordement à travers la cloison.

### Tensions et nombres de phases inhabituels

Pour un raccordement à d'autres tensions ou d'autres nombres de phases ne figurant pas sur le schéma de raccordement, contactez le service de maintenance Tylö.

### Interrupteur M/A extérieur (option)

L'interrupteur M/A extérieur peut être positionné n'importe où à l'extérieur du sauna, mais pas trop loin du poêle, pour éviter la perte de tension dans le câble. La perte de tension affecte l'indicateur LED de l'état du poêle (si intégré et raccordé à l'interrupteur).

Pour plus d'informations, voir les instructions fournies avec le panneau de commande.

### Contacteur de porte (option)

Le contacteur de porte est nécessaire pour pouvoir utiliser la fonction Calendrier du panneau Elite, ainsi que pour commander le sauna à distance via un interrupteur extérieur ou des applications pour téléphone portable ou PC.

Consultez les instructions fournies avec le panneau de commande.

## SCHÉMA DE RACCORDEMENT/BRANCHEMENT

## SCHÉMA DE RACCORDEMENT 200-240 V~

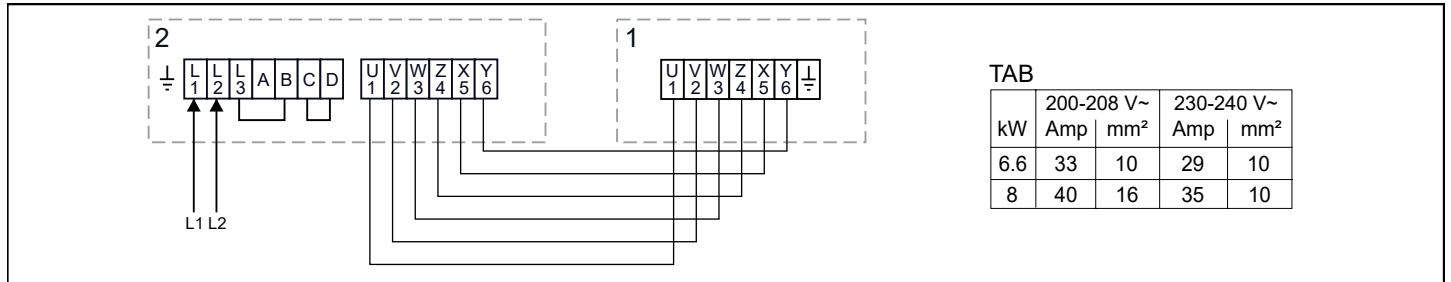


Fig 23: Panneau de commande TS 30-012, TS 30-6

1. Poêle Sense Commercial 6-8
2. Panneau de commande TS 30-012, TS 30-6

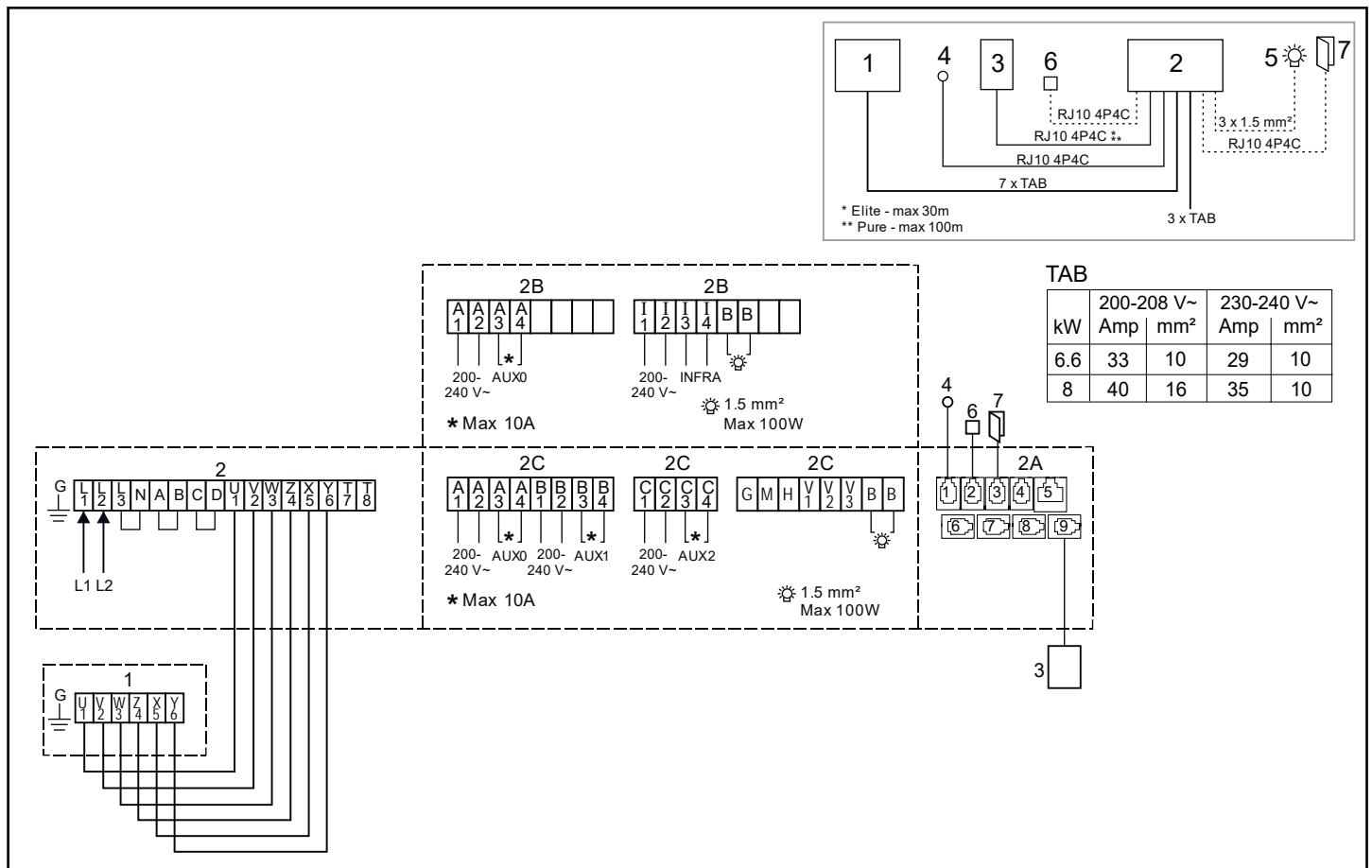


Fig 24: Panneau de commande Pure, Elite

1. Poêle Sense Commercial 6-8
2. Boîtier de relais RB Commercial/RB Commercial Lite
- 2A. RB Commercial/RB Commercial Lite PCB
- 2B. RB Commercial Lite
- 2C. RB Commercial
3. Panneau de commande Pure, Elite
4. Capteur
5. Éclairage
6. Interrupteur M/A extérieur (option)
7. Contacteur de porte (option)

## SCHÉMA DE RACCORDEMENT 200-240 V 3~

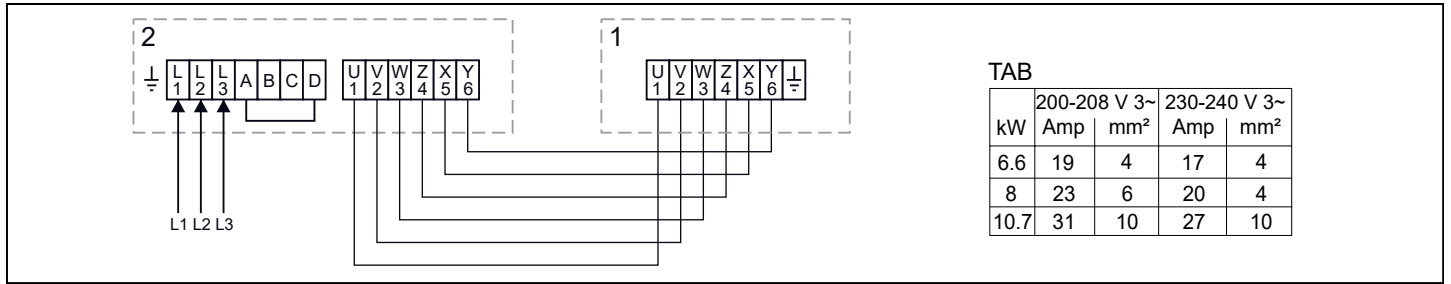


Fig 25: Panneau de commande TS 30-012, TS 30-6

- Poêle Sense Commercial 6-8-10
- Panneau de commande TS 30-012, TS 30-6

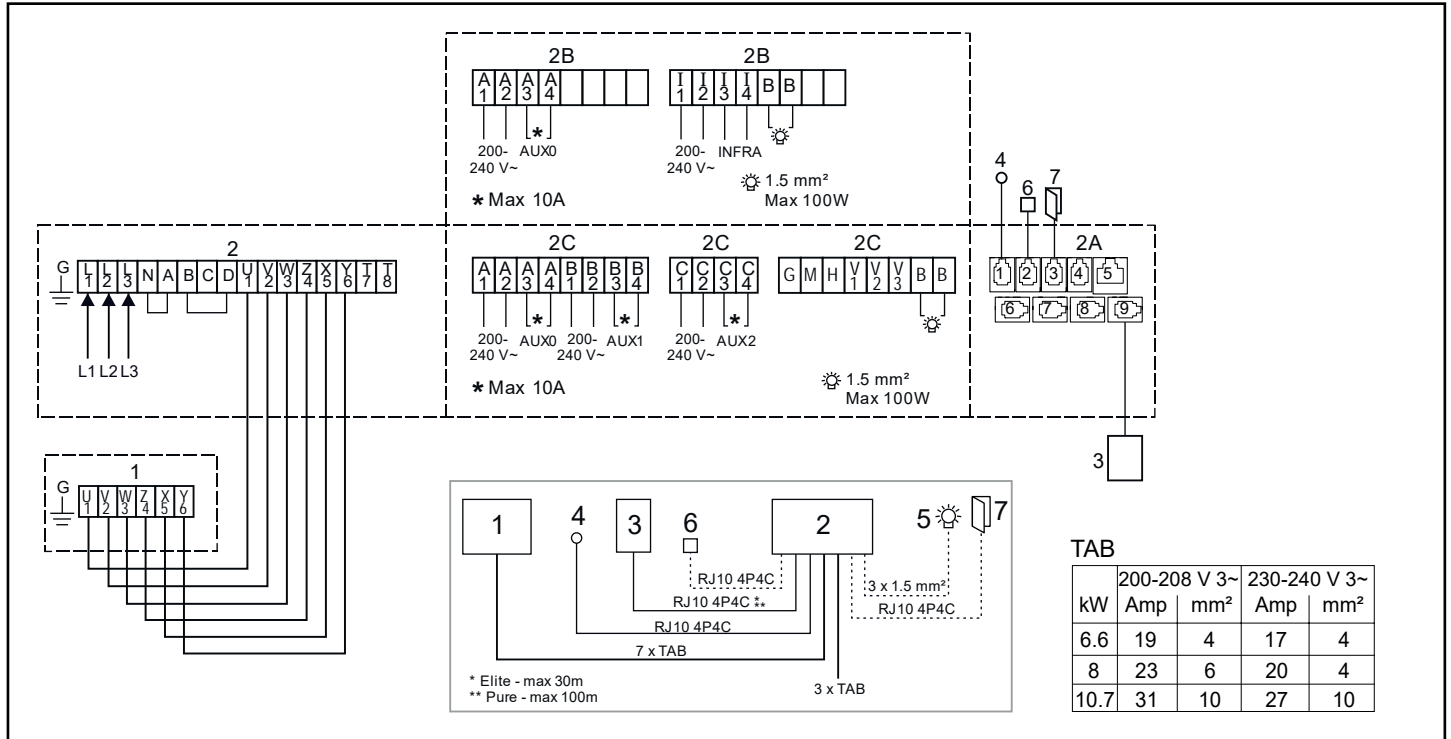


Fig 26: Panneau de commande Pure, Elite

- Poêle Sense Commercial 6-8-10
- Boîtier de relais RB Commercial/RB Commercial Lite
- 2A. RB Commercial/RB Commercial Lite PCB
- 2B. RB Commercial Lite
- 2C. RB Commercial
- Panneau de commande Pure, Elite
- Capteur
- Éclairage
- Interrupteur M/A extérieur (option)
- Contacteur de porte (option)

## SCHÉMA DE RACCORDEMENT 400-415 V 3~

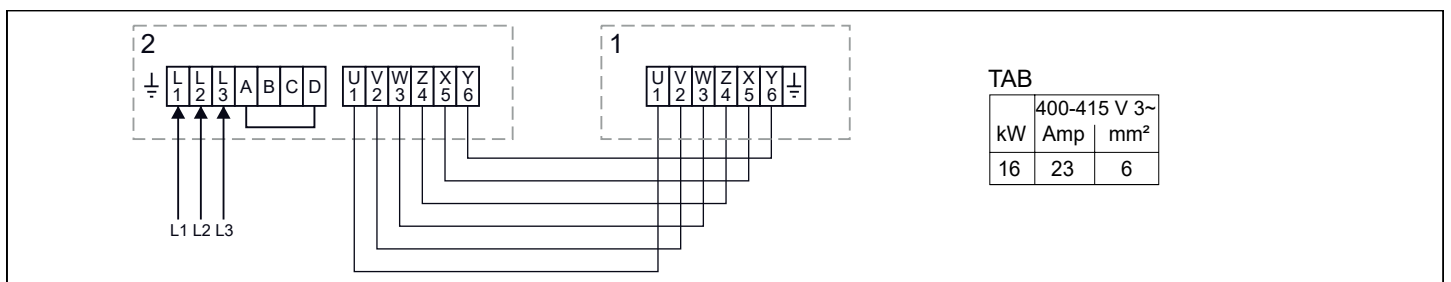


Fig 27: Panneau de commande TS 30-012, TS 30-6

- Poêle Sense Commercial 16
- Panneau de commande TS 30-012, TS 30-6

## SCHÉMA DE RACCORDEMENT 400-415 V 3~

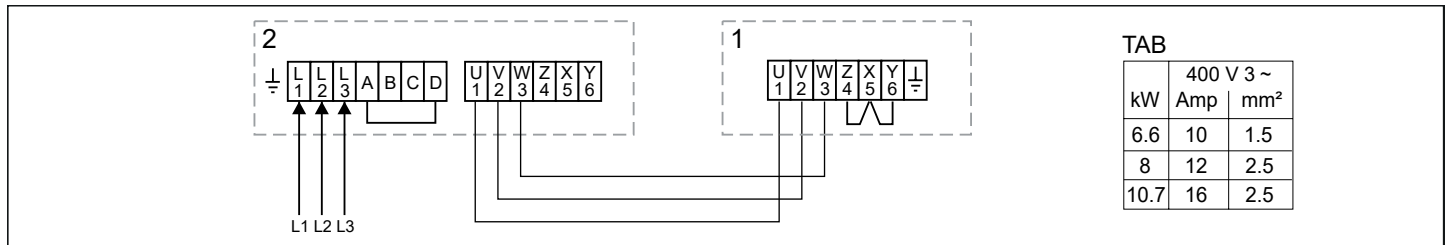


Fig 28: Panneau de commande TS 30-012, TS 30-6

- Poêle Sense Commercial 6-8-10
- Panneau de commande TS 30-012, TS 30-6

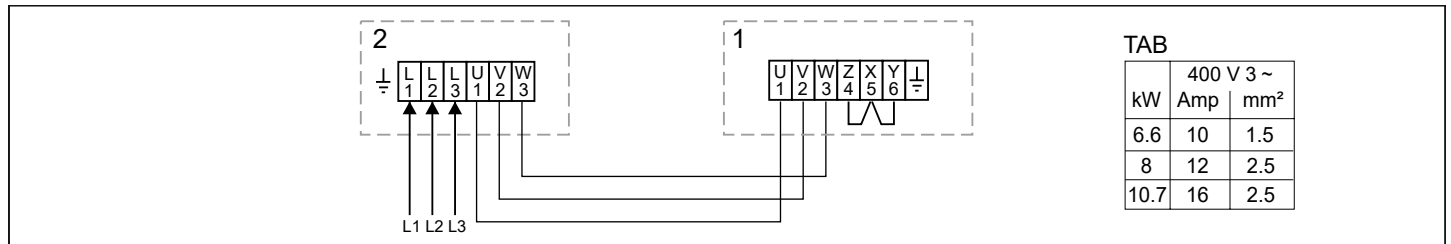


Fig 29: Panneau de commande TS 16-6

- Poêle Sense Commercial 6-8-10
- Panneau de commande TS 16-6

## SCHÉMA DE RACCORDEMENT 400-415 V 3N~

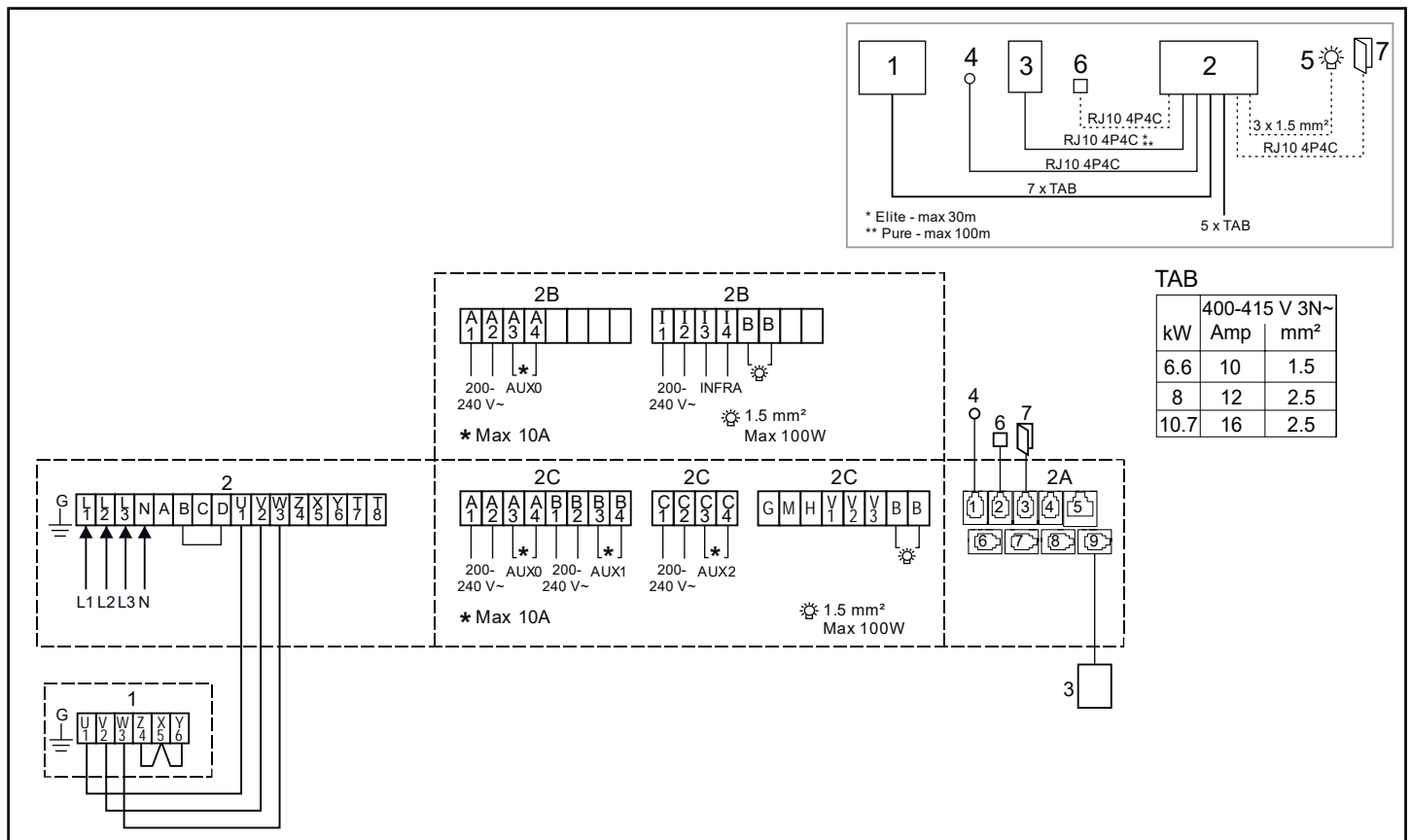


Fig 30: Panneau de commande Pure, Elite

- Poêle Sense Commercial 6-8-10
- Boîtier de relais RB Commercial/RB Commercial Lite
- 2A. RB Commercial/RB Commercial Lite PCB
- 2B. RB Commercial Lite
- 2C. RB Commercial
3. Panneau de commande Pure, Elite
4. Capteur
5. Éclairage
6. Interrupteur M/A extérieur (option)
7. Contacteur de porte (option)

## SCHÉMA DE RACCORDEMENT 400-415 V 3N~

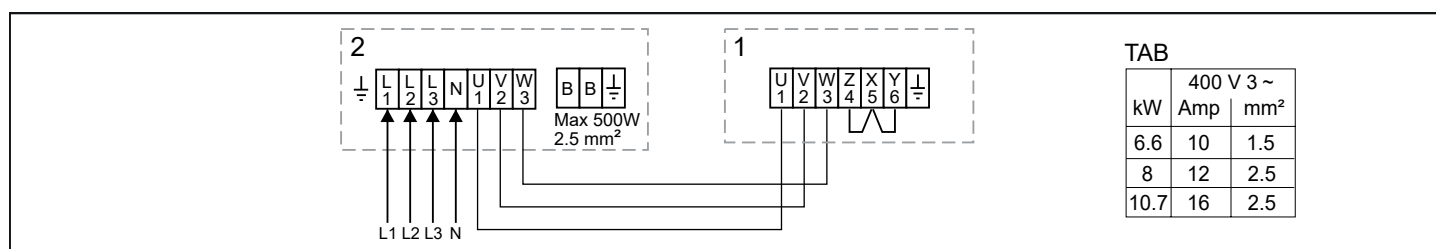


Fig 31: Panneau de commande TS 16-6B

- Poêle Sense Commercial 6-8-10
- Panneau de commande TS 16-6B

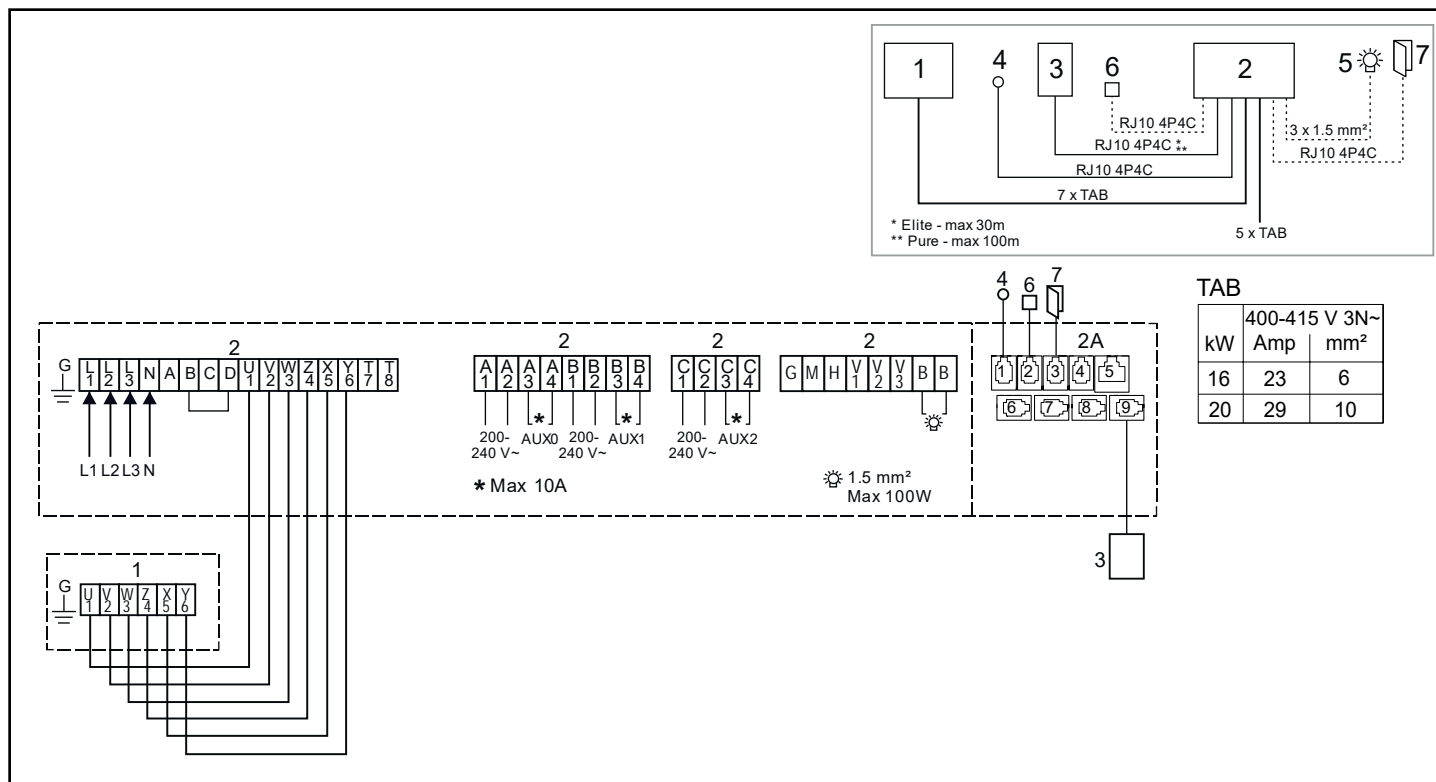


Fig.32 : Panneau de commande Pure, Elite

- Poêle Sense Commercial 16-20
- Boîtier de relais RB Commercial
- 2A. RB Commercial PCB
- Panneau de commande Pure, Elite
- Capteur
- Éclairage
- Interrupteur M/A extérieur (option)
- Contacteur de porte (option)

### AUTOCONTRÔLE DE L'INSTALLATION

Pour contrôler l'installation :

- Mettre en marche le poêle (voir Notice d'utilisation).
- S'assurer que le panneau de commande est allumé (panneau de commande Pure, Elite).
- Mettre le poêle en marche (voir Notice d'utilisation).
- Vérifiez que résistances s'allument (deviennent rouges).

Conservez la présente notice d'utilisation !

En cas de problème, contactez le distributeur auprès duquel vous avez acheté l'appareil.

© Toute reproduction, intégrale ou partielle, de la présente publication est interdite sans l'autorisation écrite de Tylö. Tylö se réserve le droit de procéder sans préavis à des modifications des matériaux, de la conception et du design.





## ОСТОРОЖНО!

- *Ненадлежащая вентиляция или расположение нагревателя может привести к сухой перегонке, что в определенных условиях создает риск возникновения пожара!*
- *Недостаточная изоляция кабины сауны может создавать риск возникновения пожара!*
- *Использование неподходящих материалов в кабине сауны, таких как ДСП, гипсокартон и т.д., может вызывать риск возникновения пожара!*
- *Подключение нагревателя должно осуществляться квалифицированным электриком в соответствии с применимыми нормами!*
- *В одной сауне можно устанавливать не более одного нагревателя.*
- *Воздушный вентиляционный канал не должен выходить за пределы помещения. Это может привести к тому, что направление движения воздуха сменится на обратное, что негативно скажется на работе температурного выключателя нагревателя.*
- *Просвет над потолком сауны не следует изолировать, не оставив по меньшей мере одно вентиляционное отверстие в той же стене, в которой расположена дверь сауны!*
- *Следите за тем, чтобы нагреватель был подключен к сети с нужным основным/фазным напряжением!*
- *Использование данного оборудования лицами с умственной или физической неполноценностью или недостаточным опытом или знаниями правил его использования (например, детьми) допустимо только под присмотром лица, ответственного за их безопасность.*
- *Прикосновение к верхним частям нагревателя может вызвать ожог. Тульб рекомендует использовать защитный экран для нагревателя.*
- *Не разрешайте детям играть рядом с нагревателем!*
- *Сауны не рекомендованы лицам со слабым здоровьем. Пожалуйста, проконсультируйтесь с врачом.*
- *В случае выливания ароматических веществ или схожих продуктов непосредственно на камни, такие вещества могут воспламениться.*
- *Накрывание нагревателя может вызвать пожар.*
- *Не наливайте воду в нагретый держатель для ароматизаторов, так как это может привести к тому, что кипящая вода выплеснется на лиц, находящихся в сауне. Не стойте и не сидите перед нагревателем во время наливания воды в держатель для ароматизаторов, так как горячая вода может неожиданно выплеснуться.*
- *При заполнении емкости для камней гравием и небольшими камнями, может возникнуть повреждение трубчатого элемента вследствие недостаточного потока воздуха.*
- *Перед перезапуском таймера или включения устройства посредством отдельной системы дистанционного управления, необходимо выполнить проверку кабины сауны*
- *Перед переводом устройства в режим ожидания с целью его отложенного запуска, необходимо выполнить проверку кабины сауны*
- *Датчики термостата необходимо устанавливать таким образом, чтобы предотвратить воздействие на них поступающего воздуха*
- *Дверь сауны оснащена блокирующим устройством, отключающим режим ожидания для дистанционного управления, в случае если задание такого режима происходит при открытой двери*
- *Средства отключения должны быть смонтированы в стационарную проводку в соответствии с правилами монтажа проводки*
- *Данное устройство может использоваться детьми возрастом от 8 лет и более, а также лицами с ограниченными физическими, органолептическими или умственными возможностями или лицами, не обладающими достаточным опытом и знаниями, в случае, если за ними осуществляется присмотр, или если они были обучены правилам безопасного использования устройства и понимают связанные с этим факторы опасности*
- *Не разрешайте детям использовать устройство для игр*
- *Чистка и техническое обслуживание оборудования не должно производиться детьми без присмотра*

## ПЕРЕД УСТАНОВКОЙ

### Компоненты

Убедитесь, что в комплект включены следующие компоненты:

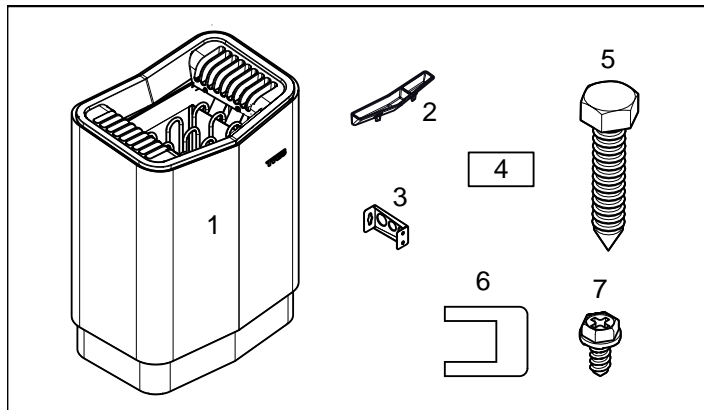


Рисунок 1: Компоненты каменки Sense Commercial 6-8

1. Каменка
2. Чаша для трав/увлажнитель воздуха
3. Кронштейн х 4 шт.
4. Предупреждающая этикетка на десяти языках
5. Винт для кронштейна х 4 шт.
6. Скоба х 3 шт.
7. Зажимной винт В8х9,5 х 1 шт.

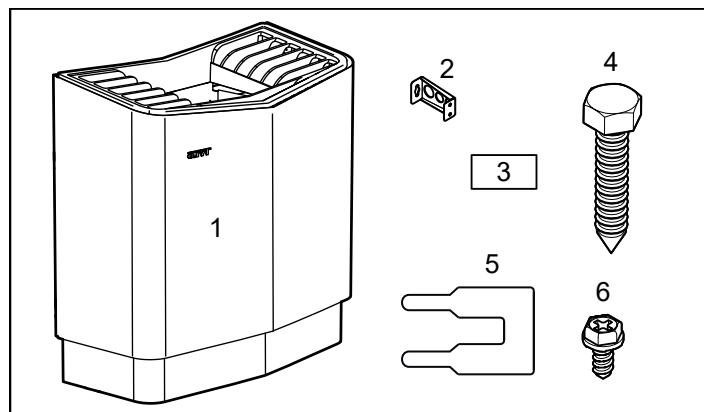


Рисунок 2: Компоненты каменки Sense Commercial 10-20

1. Каменка
2. Кронштейн х 4 шт.
3. Предупреждающая этикетка на двенадцать языках
4. Винт для кронштейна х 4 шт.
5. Скоба х 3 шт.
6. Винт для кронштейна/Зажимной винт В8х9,5 х 9 шт.

При отсутствии какой-либо детали свяжитесь с продавцом.

Электронные панели управления с блоком реле RB Commercial/RB Commercial Lite, совместимые с Sense Commercial: Pure и Elite.

Механические панели управления, совместимые с Sense Commercial 6-8-10 кВт: TS 16 и Sense Commercial 6-8-10-16 кВт: TS 30.

См. отдельные руководства.

### Требования к установке:

Для безопасной эксплуатации устройства убедитесь в соблюдении следующих требований:

- Кабель (ЕКК) или канал (Fк) для подключения устройства к электрической сети проводится снаружи теплоизоляции.
- Кабельные соединения должны быть выполнены надлежащим образом (см. раздел Подключение/Схема соединений, страница 52).
- Размер предохранителя (А) и размер кабеля питания (мм<sup>2</sup>) должны быть подходящими для нагревателя (см. Раздел Подключение/Схема соединений, страница 52).
- Вентиляция сауны должна быть выполнена в соответствии с указаниями данной инструкции (см. раздел Позиционирование впускного воздушного клапана, страница 48, раздел Позиционирование выпускного воздушного клапана, страница 49).
- Положение нагревателя сауны, панели управления и датчиков должно соответствовать инструкциям данного руководства.
- Выходная мощность нагревателя (кВт) должна быть адаптирована к объему сауны (м<sup>3</sup>) (см. Таблица 1, страница 46). Выходить за указанный минимальный и максимальный предел объема не допускается.



**ПРИМЕЧАНИЕ!** Кирпичная стена без теплоизоляции увеличивает время нагрева. Каждый квадратный метр оштукатуренной поверхности стены или потолка соответствует увеличению объема сауны на 1,2–2 м<sup>3</sup>.

Таблица 1: Выходная мощность и объем сауны

| Выходная мощность, кВт | Объем сауны, мин./макс. м <sup>3</sup> |
|------------------------|--|
| 6,6                    | 4-8                                    |
| 8                      | 6-12                                   |
| 10,7                   | 10-18                                  |
| 16                     | 15-35                                  |
| 20                     | 22-43                                  |



**ВНИМАНИЕ!** Ненадлежащая вентиляция или расположение нагревателя может привести к сухой перегонке, что в определенных условиях создает риск возникновения пожара!



**ВНИМАНИЕ!** Недостаточная изоляция кабины сауны может создавать риск возникновения пожара!



**ВНИМАНИЕ!** Использование неподходящих материалов в кабине сауны, таких как ДСП, гипсокартон и т.д., может вызывать риск возникновения пожара!



**ВНИМАНИЕ!** Подключение нагревателя должно осуществляться квалифицированным электриком в соответствии с применимыми нормами!

### Инструменты для установки

Для установки и подключения потребуются следующие инструменты и материалы:

- водяной уровень,
- разводной ключ,
- электродрель,
- отвертки.

### Планирование установки

Перед тем как приступить к установке нагревателя для сауны:

- Спланируйте место размещения нагревателя сауны (см. раздел Позиционирование нагревателя – нормальная установка, страница 47).
- Спланируйте размещение панели управления (см. прикрепленные инструкции для получения информации о допустимом расположении панели управления).
- Спланируйте размещение датчика (см. Рисунок 5, страница 47, и Рисунок 7, страница 48).
- Разместите впускной воздушный клапан (см. раздел Позиционирование впускного воздушного клапана, страница 48).
- Разместите выпускной воздушный клапан (см. раздел Позиционирование выпускного воздушного клапана, страница 49).
- Спланируйте подключение электрических соединений (см. раздел Подключение/схема соединений, страница 52).

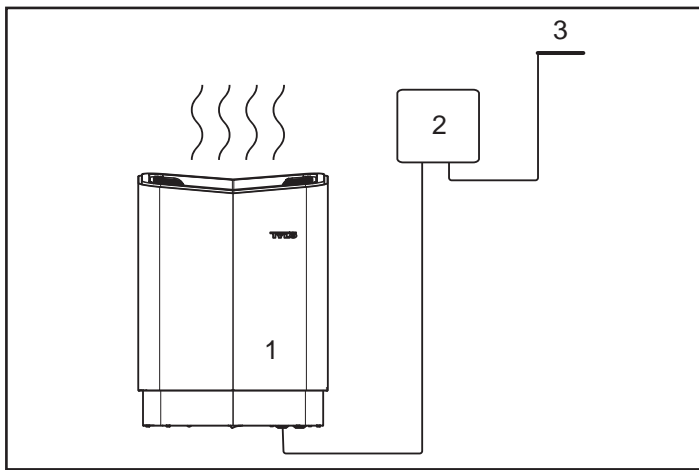


Рисунок 3: Схематический обзор установки панели управления TS 16 и TS 30

1. Каменка
2. Панель управления (устанавливается снаружи сауны)
3. Датчик (неподключаемый)

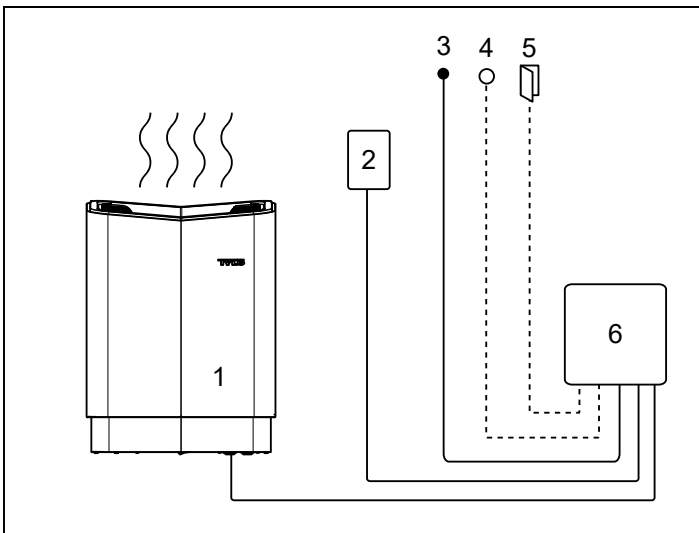


Рисунок 4: Схематический обзор установки панели управления Pure, Elite

1. Каменка
2. Панель управления
3. Датчик (подключаемый)
4. Внешний двухпозиционный переключатель (опционально, для использования данной функции необходимо наличие дверного контакта)
5. Дверной контакт (опционально)
6. Релейный блок RB Commercial/RB Commercial Lite (устанавливается снаружи сауны)

#### Установка панели управления (TS-панель)

TS-панели оснащены функцией регулирования температуры и имеют запатентованный эффект разделения потока. Панели монтируются на поверхности или утапливаются в стену. В случае утопленного монтажа за панелью управления всегда должна быть изоляция. Капиллярная трубка длиной 1850 мм. Возможна также поставка с капиллярной трубкой длиной 5000 мм.

#### Позиционирование нагревателя - нормальная установка



**ВНИМАНИЕ!** В одной сауне можно устанавливать не более одного нагревателя.

Нагреватель сауны устанавливается:

- у той же стены, что и дверь (или у боковой стены, но как можно ближе к стене, в которой расположена дверь). Также возможно размещение нагревателя в нише (см. Рисунок 7).
- Установите устройство на безопасном расстоянии от пола, боковых стен и элементов интерьера (см. Рисунок 5).

Установите датчик, как показано на рисунке (см. Рисунок 5).

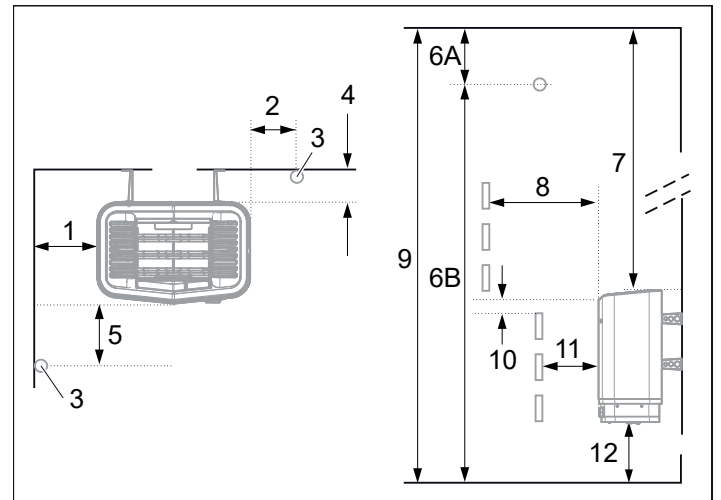


Рисунок 5: Позиционирование нагревателя - нормальная установка

1. Минимальное расстояние до боковой стены:  
Sense Commercial 6-8: 110 мм  
Sense Commercial 10-16-20: 150 мм
2. Положение датчика, вариант 1:  
Sense Commercial 6-8: 300 мм от нагревателя  
Sense Commercial 10-16-20: 500-1500 мм от нагревателя
3. Датчик
4. Минимальное расстояние до задней стены (Sense Commercial 6-8 с ножками): 95 мм
5. Положение датчика, вариант 2:  
Sense Commercial 6-8: 300 мм от лицевой стороны нагревателя  
Sense Commercial 10-16-20: 500-1500 мм от лицевой стороны нагревателя
6. Положение датчика:  
6A. Sense Commercial 6-8: 150 мм от потолка  
6B. Sense Commercial 10-16-20: 1500 мм от пол
7. Минимальное расстояние от потолка:  
Sense Commercial 6-8: 1030 мм  
Sense Commercial 10-16-20: 1270 мм
8. Минимальное расстояние до элементов интерьера:  
Sense Commercial 6-8: 100 мм  
Sense Commercial 10-16-20: 400 мм
9. Минимальная высота потолка:  
Sense Commercial 6-8-10: 1900 мм  
Sense Commercial 16-20: 2100 мм
10. Минимальное расстояние: 20 мм
11. Минимальное расстояние до элементов интерьера:  
Sense Commercial 6-8: 30 мм  
Sense Commercial 10-16-20: 200 мм
12. Расстояние до пола: 270 мм (Sense Commercial 6-8 с ножками: 100 мм)

В случае если стена, на которой должен быть установлен датчик, изготовлена из материала с высоким теплопоглощением (напр., бетона, кирпича и т.д.) или из закаленного стекла, датчик можно установить в потолке на удаленном расстоянии от нагревателя, в соответствии с Рисунком 6.

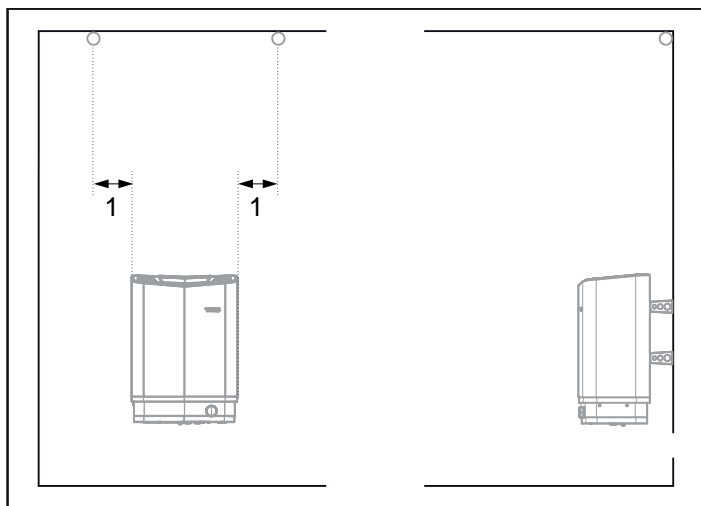


Рисунок 6: Потолочный монтаж датчика по центральной линии нагревателя (вид спереди и сбоку)

1. 300 мм

#### Позиционирование нагревателя - установка в нише

Для установки нагревателя сауны в нише:

1. Установите устройство на безопасном расстоянии от пола, боковых стен и элементов интерьера (см. Рисунок 7).
2. Установите датчик, как показано на рисунке (см. Рисунок 7).

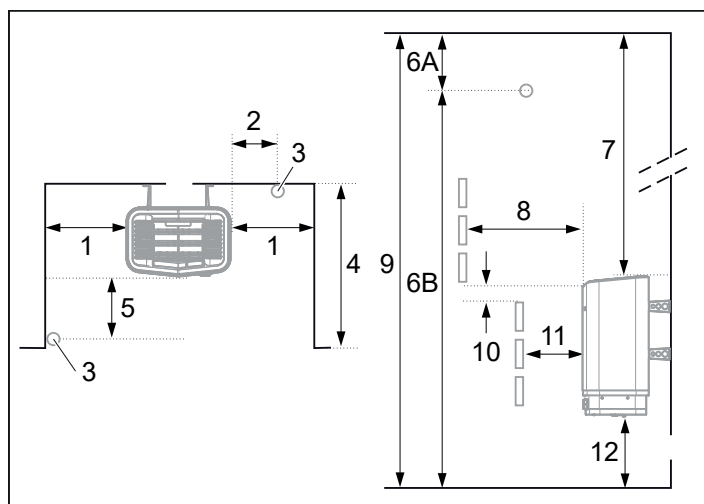


Рисунок 7: Позиционирование нагревателя - установка в нише

1. Минимальное расстояние до боковой стены:  
Sense Commercial 6-8: 110 мм  
Sense Commercial 10-16-20: 350 мм
2. Положение датчика, вариант 1:  
Sense Commercial 6-8: 300 мм от нагревателя  
Sense Commercial 10-16-20: 500-1500 мм от нагревателя
3. Датчик
4. Макс. 1000 мм
5. Положение датчика, вариант 2:  
Sense Commercial 6-8: 300 мм от лицевой стороны нагревателя  
Sense Commercial 10-16-20: 500-1500 мм от лицевой стороны нагревателя
6. Положение датчика:  
6A. Sense Commercial 6-8: 150 мм от потолка  
6B. Sense Commercial 10-16-20: 1500 мм от пол
7. Минимальное расстояние от потолка:  
Sense Commercial 6-8: 1030 мм  
Sense Commercial 10-16-20: 1270 мм
8. Минимальное расстояние до элементов интерьера:  
Sense Commercial 6-8: 100 мм  
Sense Commercial 10-16-20: 400 мм
9. Минимальная высота потолка:  
Sense Commercial 6-8-10: 1900 мм  
Sense Commercial 16-20: 2100 мм
10. Минимальное расстояние: 20 мм
11. Минимальное расстояние до элементов интерьера:

Sense Commercial 6-8: 30 мм

Sense Commercial 10-16-20: 200 мм

12. Расстояние до пола: 270 мм (Sense Commercial 6-8 с ножками: 100 мм)

#### Позиционирование панели управления (Pure, Elite)

Панель управления должны быть позиционирована надлежащим образом с учетом безопасных расстояний.

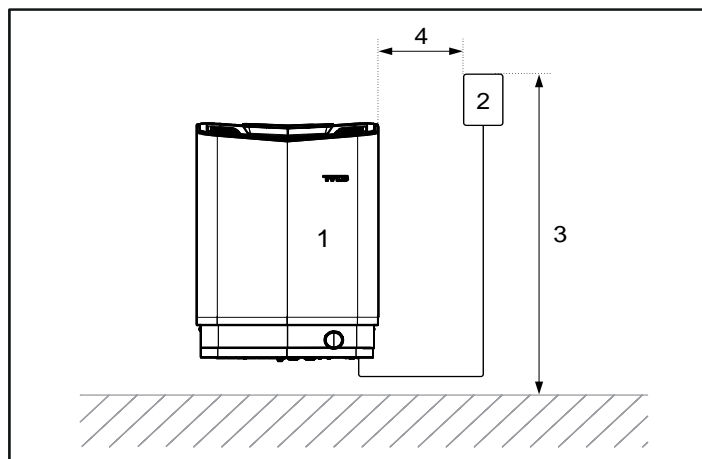


Рисунок 8: Безопасное расстояние, панель управления Pure, Elite

1. Нагреватель
2. Панель управления
3. Макс. 900 мм
4. Мин. 300 мм

#### Позиционирование впускного вентиляционного канала

Установите впускной вентиляционный канал прямо в стене под центральной линией нагревателя.

Размер вентиляционного канала для семейной сауны приблизительно 125 см<sup>2</sup>.

Циркуляция воздуха в дверном проеме будет происходить при взаимодействии с горячим воздухом из нагревателя.

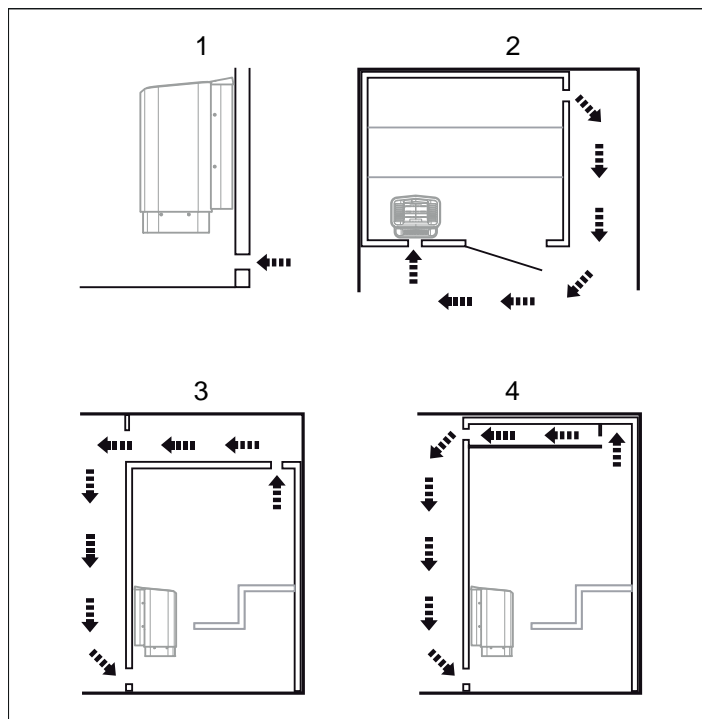


Рисунок 9: Позиционирование впускного и выпускного вентиляционного воздушного канала

1. Положение впускного вентиляционного канала.
2. Положение выпускного вентиляционного канала в стене сауны.
3. Положение выпускного вентиляционного канала в пустом помещении.
4. Положение выпускного вентиляционного канала в воздуховоде.



## Позиционирование выпускного вентиляционного канала



**ВНИМАНИЕ!** Воздушный вентиляционный канал не должен выходить за пределы помещения. Это может привести к тому, что направление движения воздуха сменится на обратное, что негативно скажется на работе температурного выключателя нагревателя.



**ВНИМАНИЕ!** Просвет над потолком сауны не следует изолировать, не оставив по меньшей мере одно вентиляционное отверстие в той же стене, в которой расположена дверь сауны!

Разметьте выпускной вентиляционный канал

- на максимальном расстоянии до впускного вентиляционного канала, например, по диагонали (см. Рисунок 9).
- высоко на стене или на потолке (см. Рисунок 9).
- таким образом, чтобы он выходил туда же, куда открывается дверь и впускной вентиляционный канал.

Площадь выпускного вентиляционного канала должна соответствовать площади впускного вентиляционного канала. Убедитесь, что выпускной вентиляционный канал открыт. Механическая вентиляция не рекомендуется, поскольку в случае недостаточного воздухообмена это может отрицательно повлиять на работу температурного выключателя нагревателя.

## УСТАНОВКА

### Установка нагревателя сауны Sense Commercial 6-8 (Рисунок 10-14):

Подготовку к установке можно упростить, если разместить нагреватель в горизонтальном положении.

Для установки нагревателя:

1. Положите нагреватель лицевой стороной вверх.
2. Открутите винты и откройте крышку (см. Рисунок 10).

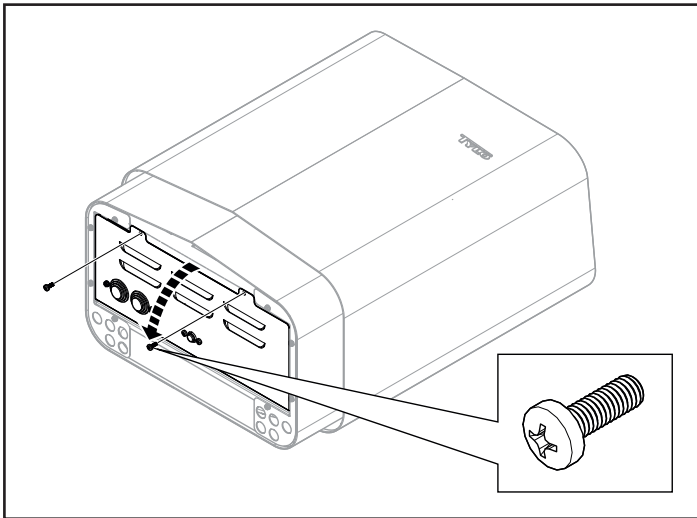


Рисунок 10: Открытие/закрытие крышки



**ОСТОРОЖНО!** Следите за тем, чтобы нагреватель был подключен к сети с нужным основным/фазным напряжением!

Подключите нагреватель, используя стандартный провод (Fk или ЕКК), предназначенный для стационарной установки. Одножильный провод (Fk) должен быть защищен трубкой (VP) до места соединения с нагревателем.

3. Подключите электрический кабель (1) к клемме (2) (см. Рисунок 11) согласно схеме соединений (см. раздел Подключение/Схема соединений, страница 52).

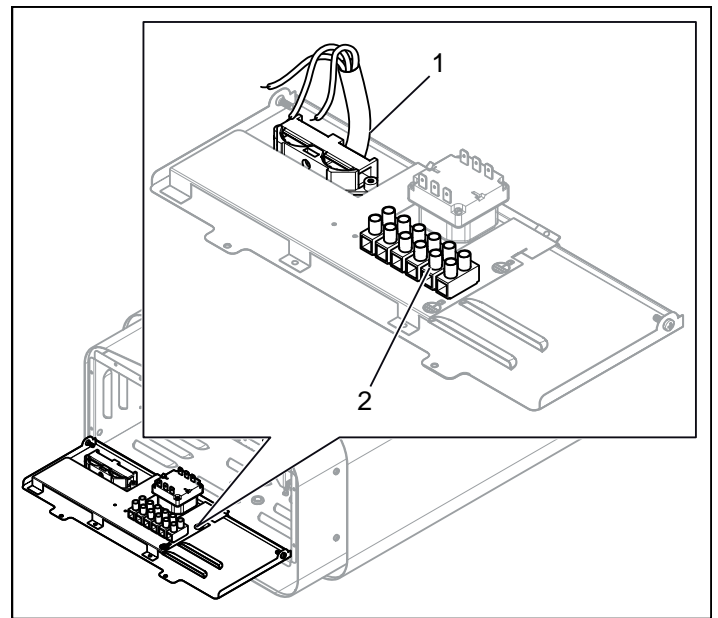


Рисунок 11: Электрическое соединение

1. Провод
2. Клеммное соединение для подключения проводов

4. Подключите панель управления, а также релейный блок и систему освещения (если имеются) согласно схеме соединений.
5. Закройте крышку и закрутите винты (см. Рисунок 10).



**Примечание:** Если открутить все винты на задней крышке одновременно, она может отделиться. Поэтому четыре кронштейна следует крепить к нагревателю по одному.

6. Открутите первые два винта на задней стороне нагревателя и прикрутите один из четырех кронштейнов. Повторяйте процедуру для установки всех остальных кронштейнов (см. Рис. 12).

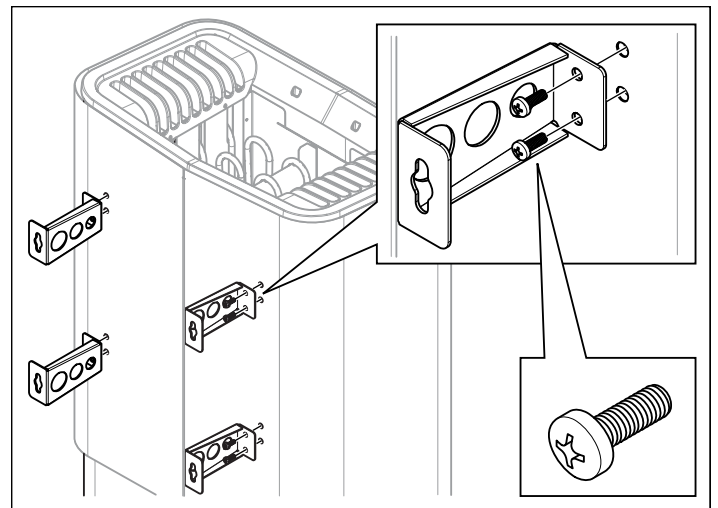


Рисунок 12: Крепление кронштейнов к нагревателю

7. Разместите винты для кронштейнов согласно указанным размерам (Рис. 13).

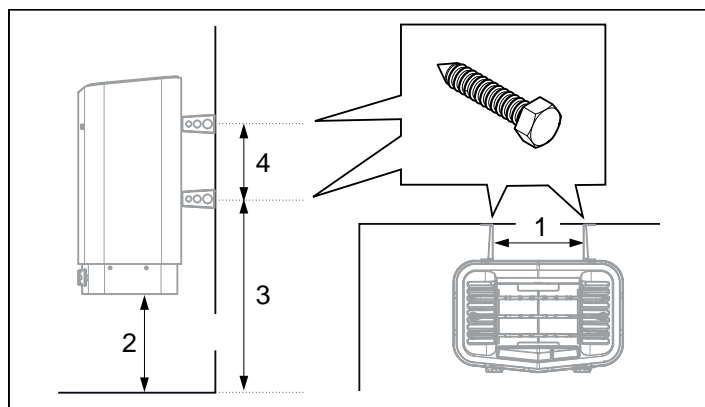


Рисунок 13: Размеры

1. 262 мм
2. 270 мм
3. 532 мм
4. 206 мм

8. Установите чашу для трав/увлажнитель воздуха (см. Рис. 14).

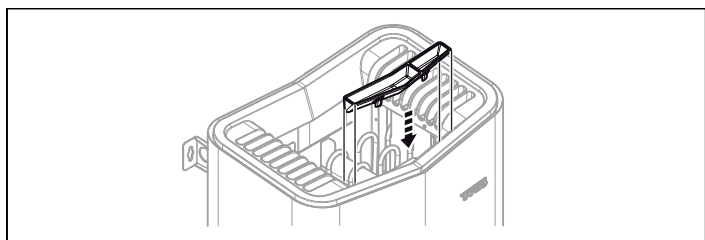


Рисунок 14: Установка держателя ароматизатора/увлажнителя воздуха

#### Установка нагревателя сауны Sense Commercial 10-20 (Рисунок 15-18):

Подготовку к установке можно упростить, если разместить нагреватель в горизонтальном положении.

Для установки нагревателя:

1. Открутите винты и откройте крышку (см. Рисунок 15).

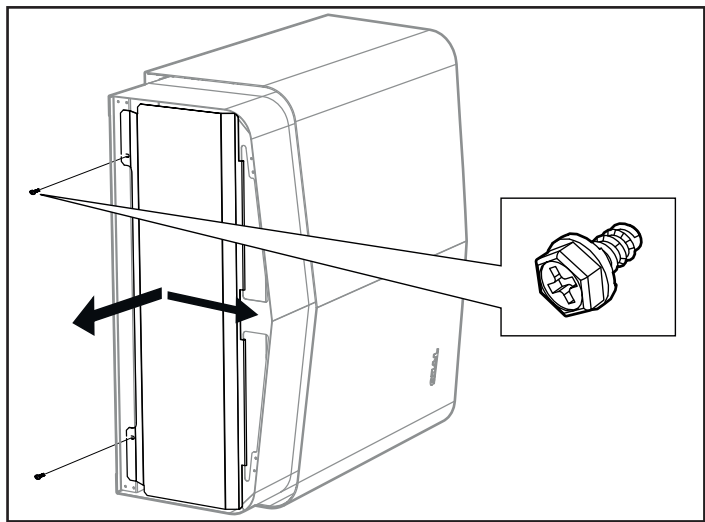


Рисунок 15: Открытие/закрытие крышки



**ОСТОРОЖНО! Следите за тем, чтобы нагреватель был подключен к сети с нужным основным/фазным напряжением!**

Подключите нагреватель, используя стандартный провод (Fk или ЕКК), предназначенный для стационарной установки. Одножильный провод (Fk) должен быть защищен трубкой (VP) до места соединения с нагревателем.

2. Подключите электрический кабель (1) к клемме (2) (см. Рисунок 11) согласно схеме соединений (см. раздел Подключение/Схема соединений, страница 52).

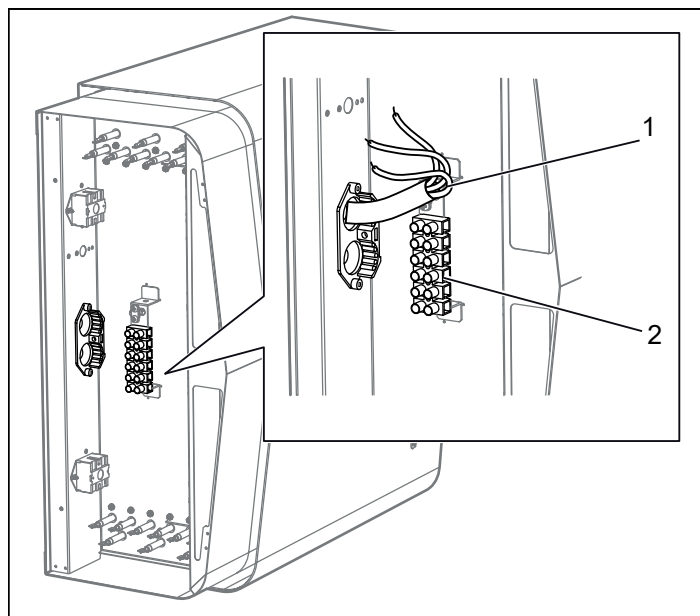


Рисунок 16: Электрическое соединение

1. Провод
2. Клеммное соединение для подключения проводов

3. Подключите панель управления, а также релейный блок и систему освещения (если имеются) согласно схеме соединений.
4. Закройте крышку и закрутите винты (см. Рисунок 15).
5. Крепление кронштейнов к нагревателю

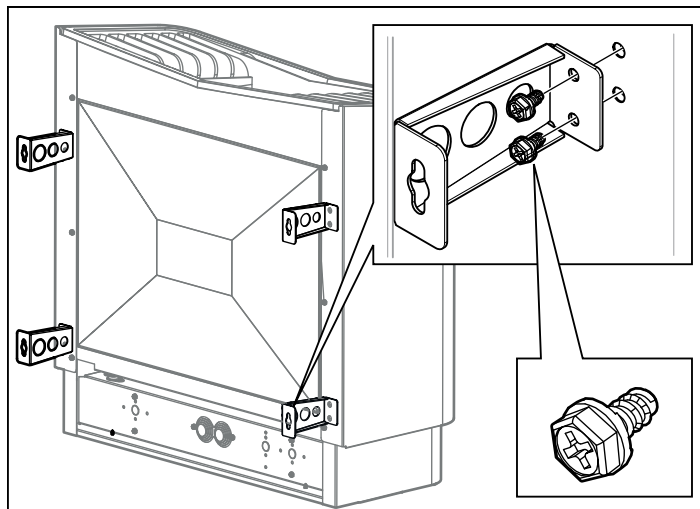
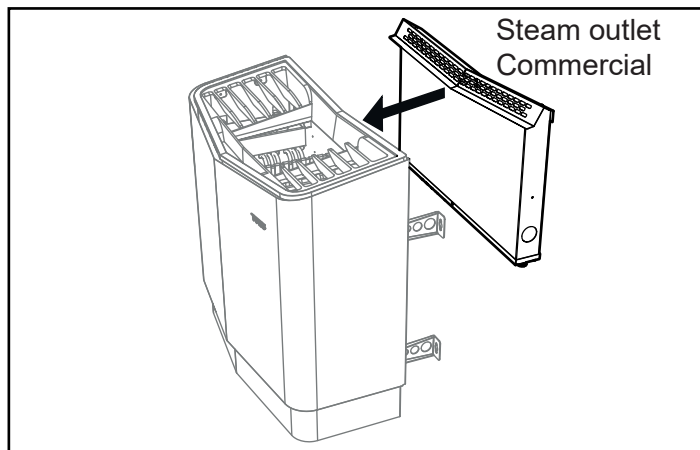


Рисунок 17: Крепление кронштейнов к нагревателю

6. Разместите винты для кронштейнов согласно указанным размерам (Рис. 18).

опционально 10-16-20 кВт (См. отдельные руководства).





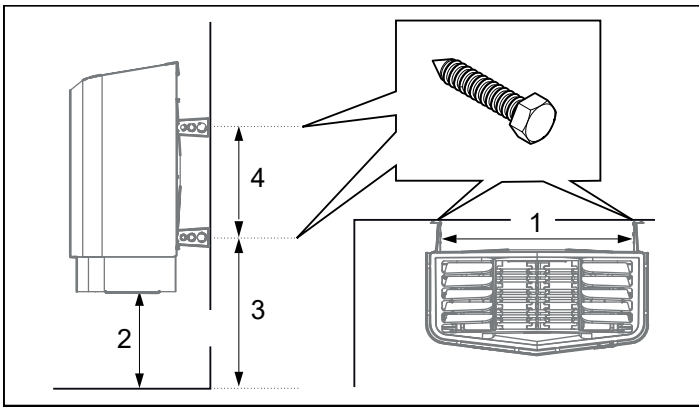


Рисунок 18: Размеры

1. 599 мм
2. 270 мм
3. 426 мм
4. 310 мм

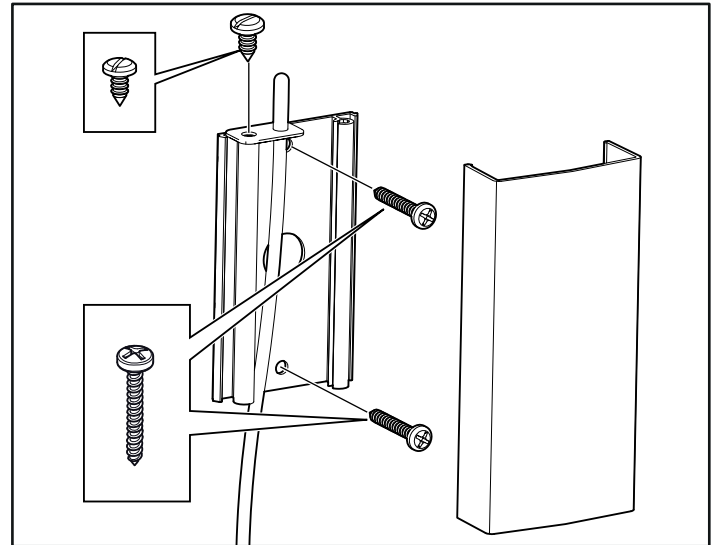


Рисунок 21: Установка датчика

### Установка нагревателя сауны Sense Commercial 6-20 (Рисунок 19-22):

1. Навесьте нагреватель на винты (см. Рис. 19).

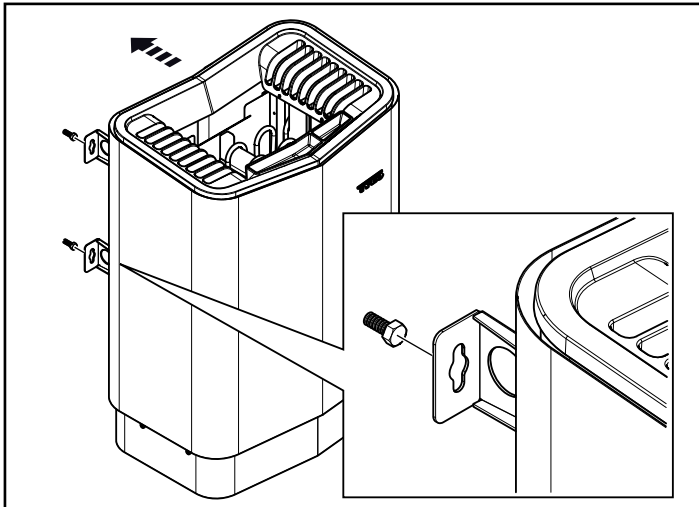


Рисунок 19: Навесьте нагреватель.

2. Зафиксируйте нагреватель в неподвижном положении, используя фиксирующий винт (см. Рис. 20).

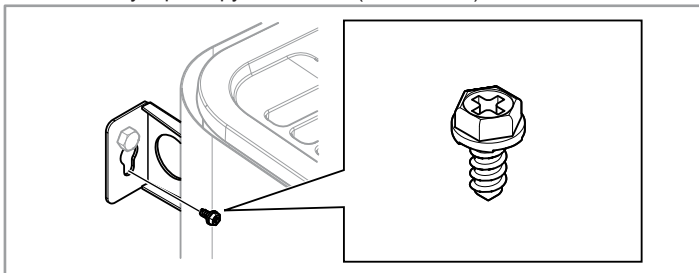


Рисунок 20: Фиксирующий винт для кронштейна

3. Установите датчик на стене (см. Рис. 21). Провод термистора также можно провести через стену. Герметично заделайте все отверстия в стене за датчиком (см. Рисунок 22). Провод термистора может быть удлинен и выведен за пределы сауны, используя низковольтный провод (2-жильный).

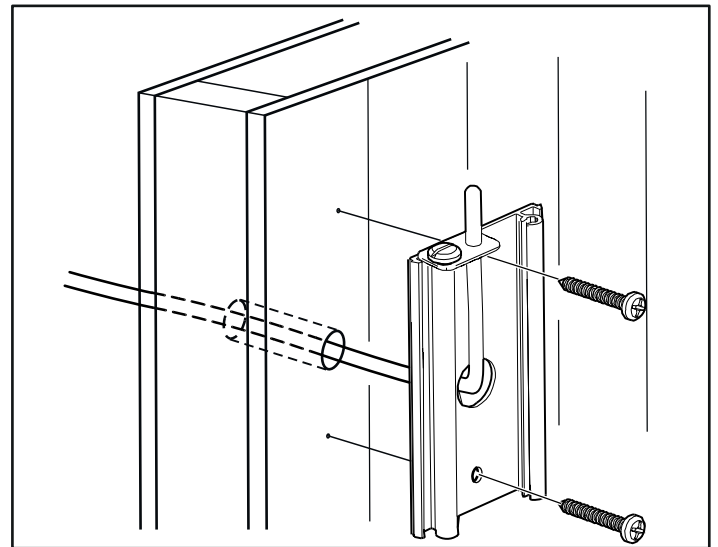


Рисунок 22: Проведение проводки через стену.

#### Нестандартное напряжение/число фаз

Перед подключением устройства к источникам напряжения или числу фаз, не указанному в схеме соединений, свяжитесь с отделом обслуживания клиентов Tylo.

#### Внешний выключатель (опционально)

Внешний выключатель может быть расположен в любом месте за пределами сауны, но не слишком далеко от нагревателя во избежание потери напряжения в кабеле. Потеря напряжения сказывается на работе светодиодного индикатора состояния нагревателя (в случае если такой индикатор встроен и подключен к выключателю).

*Для получения дополнительной информации см. инструкции, поставляемые с панелью управления.*

#### Дверной контакт (опционально)

Дверной контакт необходим для использования функции «календарь» панели Elite, а также для удаленного управления сауной посредством внешнего выключателя, мобильного приложения или приложения для ПК.

*См. инструкции, поставляемые с панелью управления.*

## СХЕМА СОЕДИНЕНИЙ 200-240 V~

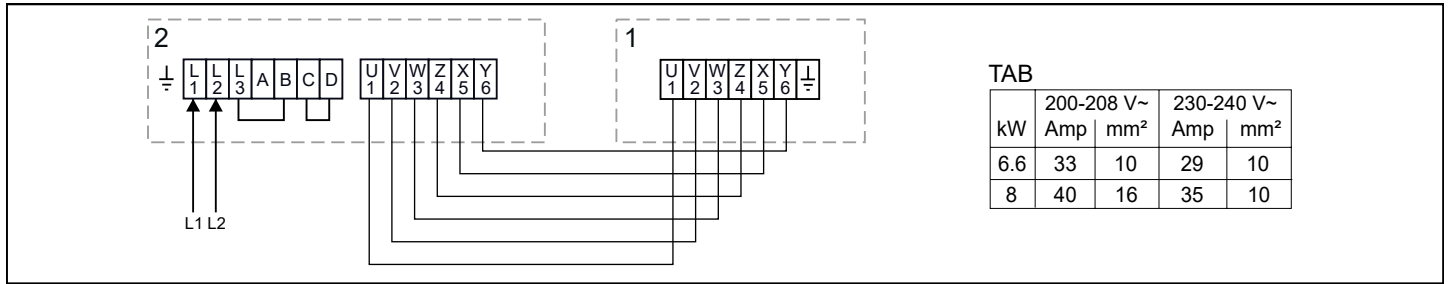


Рисунок 23: Панель управления TS 30-012, TS 30-6

1. Каменка Sense Commercial 6-8
2. Панель управления TS 30-012, TS 30-6

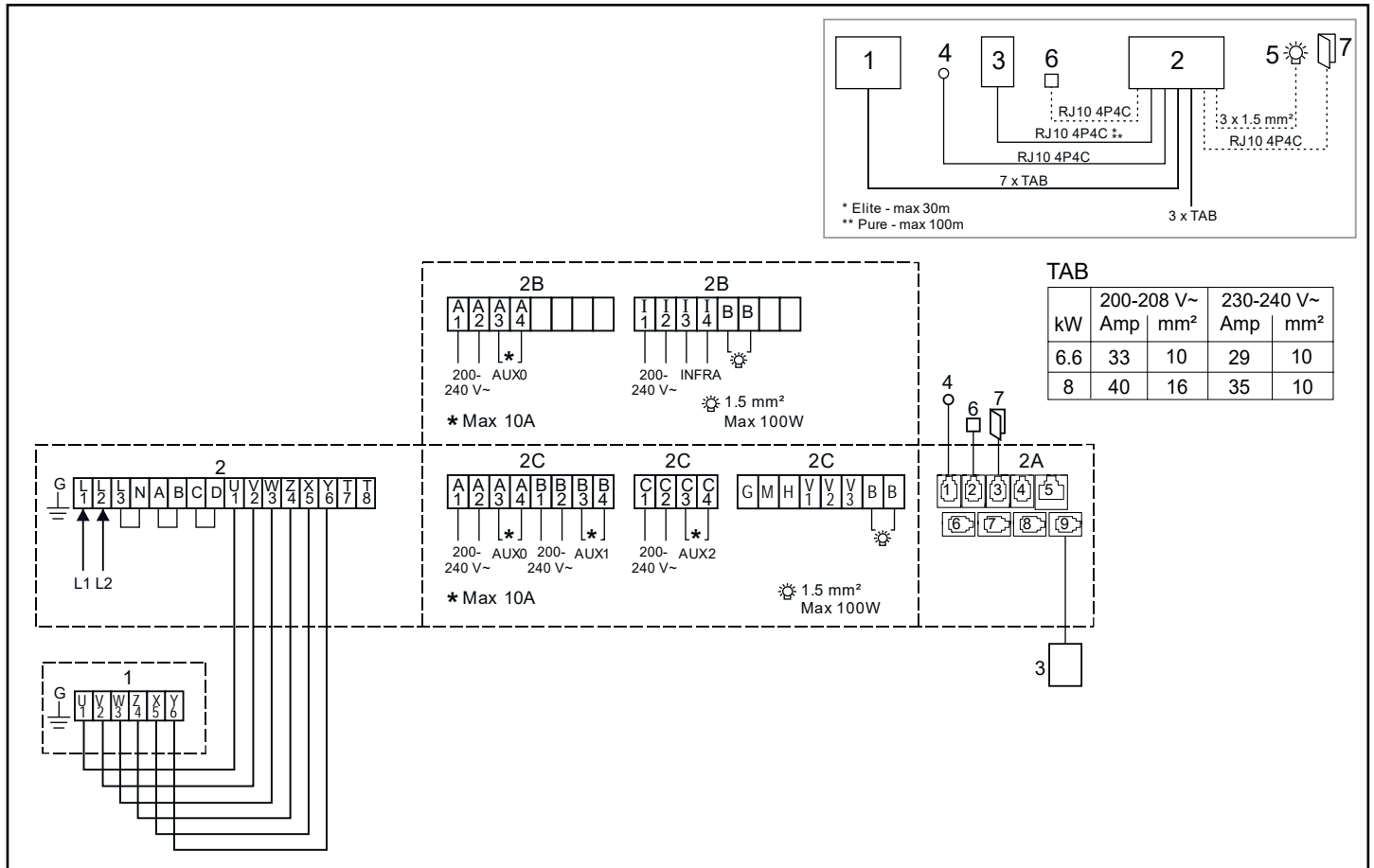


Рисунок 24: Панель управления Pure, Elite

1. Каменка Sense Commercial 6-8
2. Релейный блок RB Commercial/RB Commercial Lite
- 2A. RB Commercial/RB Commercial Lite PCB
- 2B. RB Commercial Lite
- 2C. RB Commercial
3. Панель управления Pure, Elite
4. Датчик
5. Освещение
6. Внешний выключатель (опционально)
7. Дверной контакт (опционально)

## СХЕМА СОЕДИНЕНИЙ 200-240 V 3~

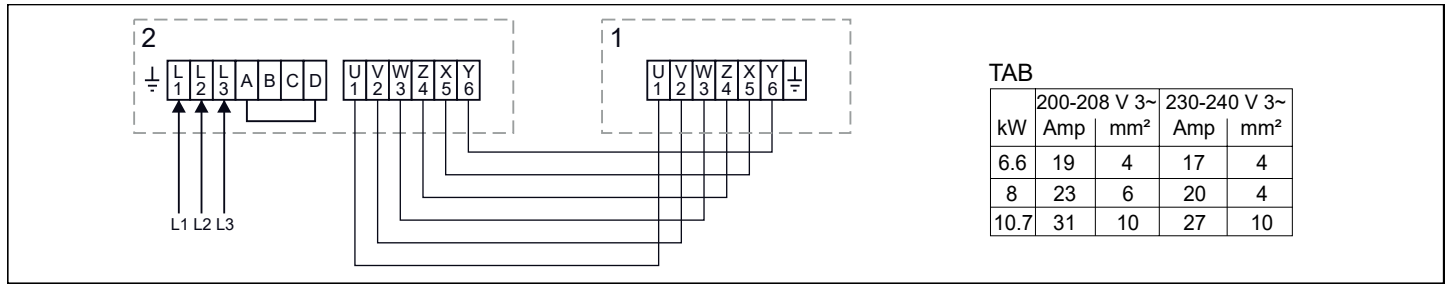


Рисунок 25: Панель управления TS 30-012, TS 30-6

1. Каменка Sense Commercial 6-8-10
2. Панель управления TS 30-012, TS 30-6

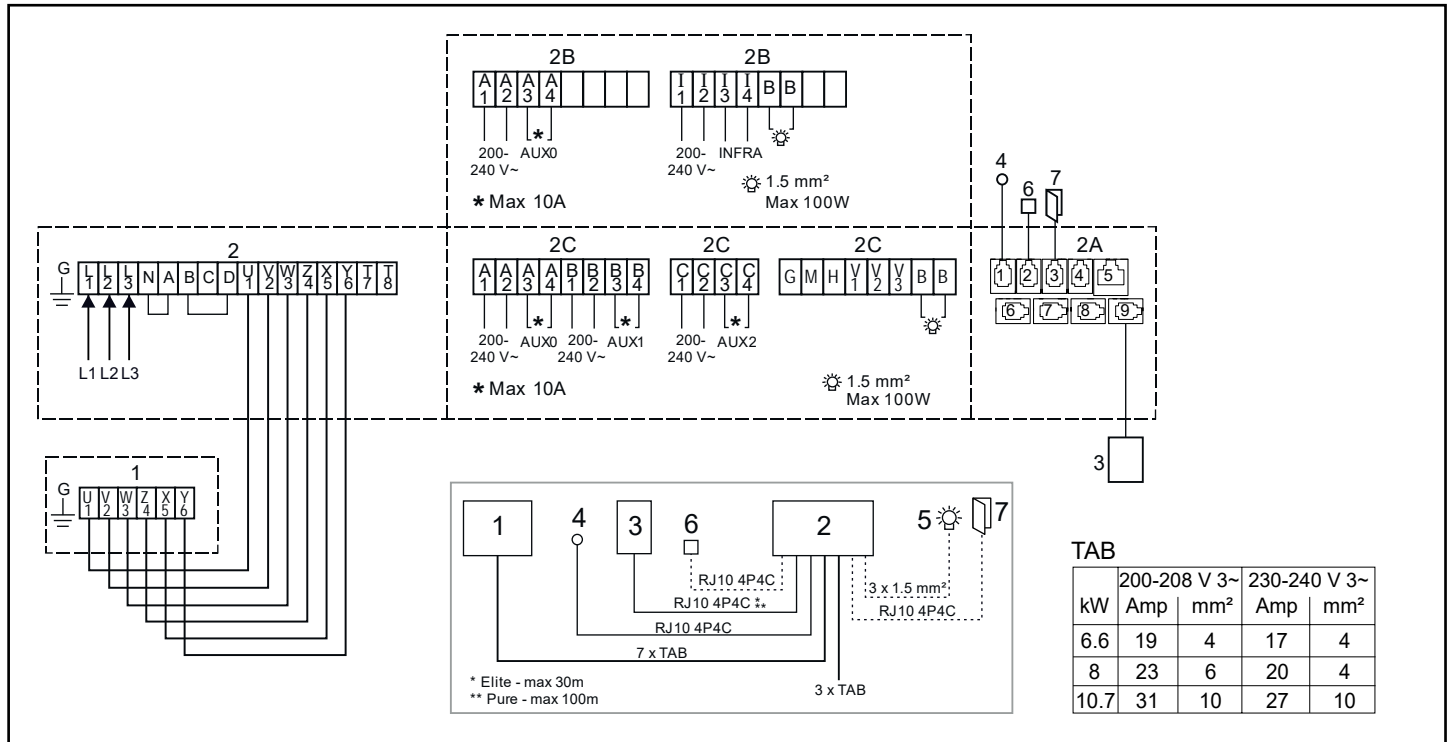


Рисунок 26: Панель управления Pure, Elite

1. Каменка Sense Commercial 6-8-10
2. Релейный блок RB Commercial/RB Commercial Lite
- 2A. RB Commercial/RB Commercial Lite PCB
- 2B. RB Commercial Lite
- 2C. RB Commercial
3. Панель управления Pure, Elite
4. Датчик
5. Освещение
6. Внешний выключатель (опционально)
7. Дверной контакт (опционально)

## СХЕМА СОЕДИНЕНИЙ 400-415 V 3~

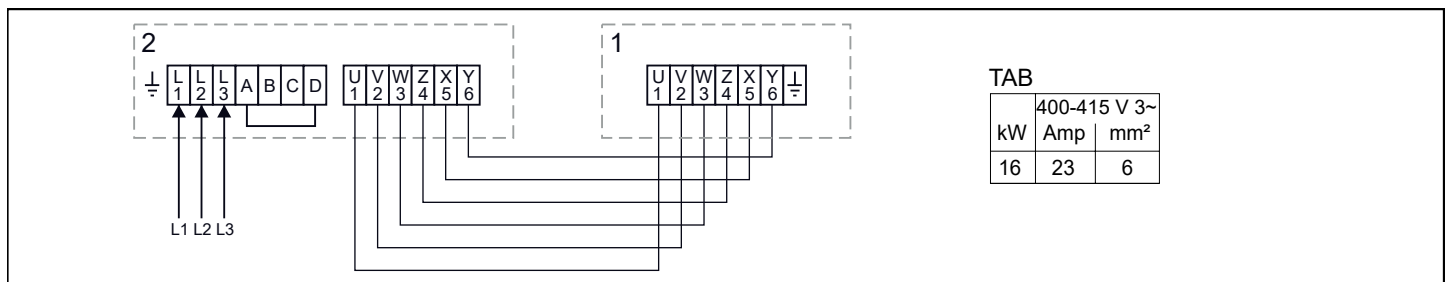


Рисунок 27: Панель управления TS 30-012, TS 30-6

1. Каменка Sense Commercial 16
2. Панель управления TS 30-012, TS 30-6

## СХЕМА СОЕДИНЕНИЙ 400-415 V 3~

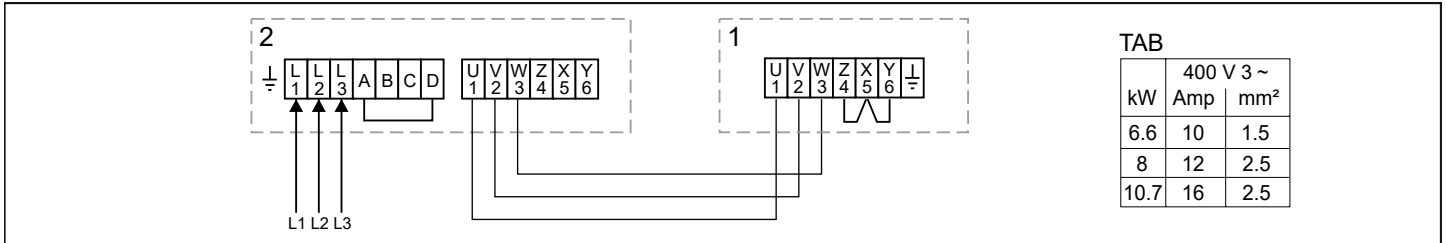


Рисунок 28: Панель управления TS 30-012, TS 30-6

1. Каменка Sense Commercial 6-8-10
2. Панель управления TS 30-012, TS 30-6

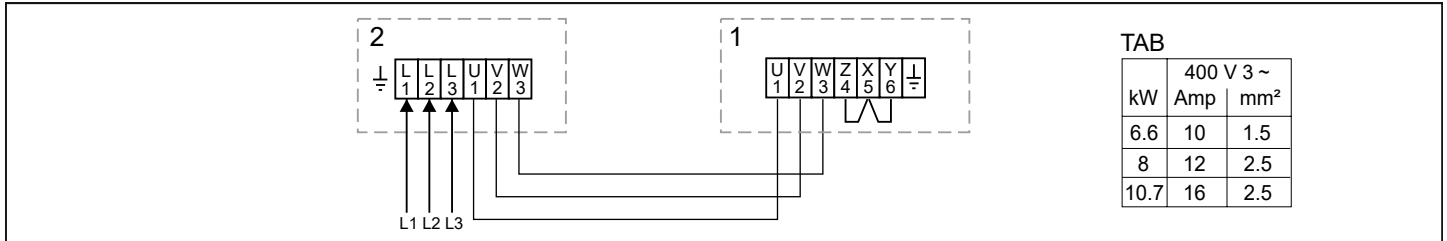


Рисунок 29: Панель управления TS 16-6

1. Каменка Sense Commercial 6-8-10
2. Панель управления TS 16-6

## СХЕМА СОЕДИНЕНИЙ 400-415 V 3N~

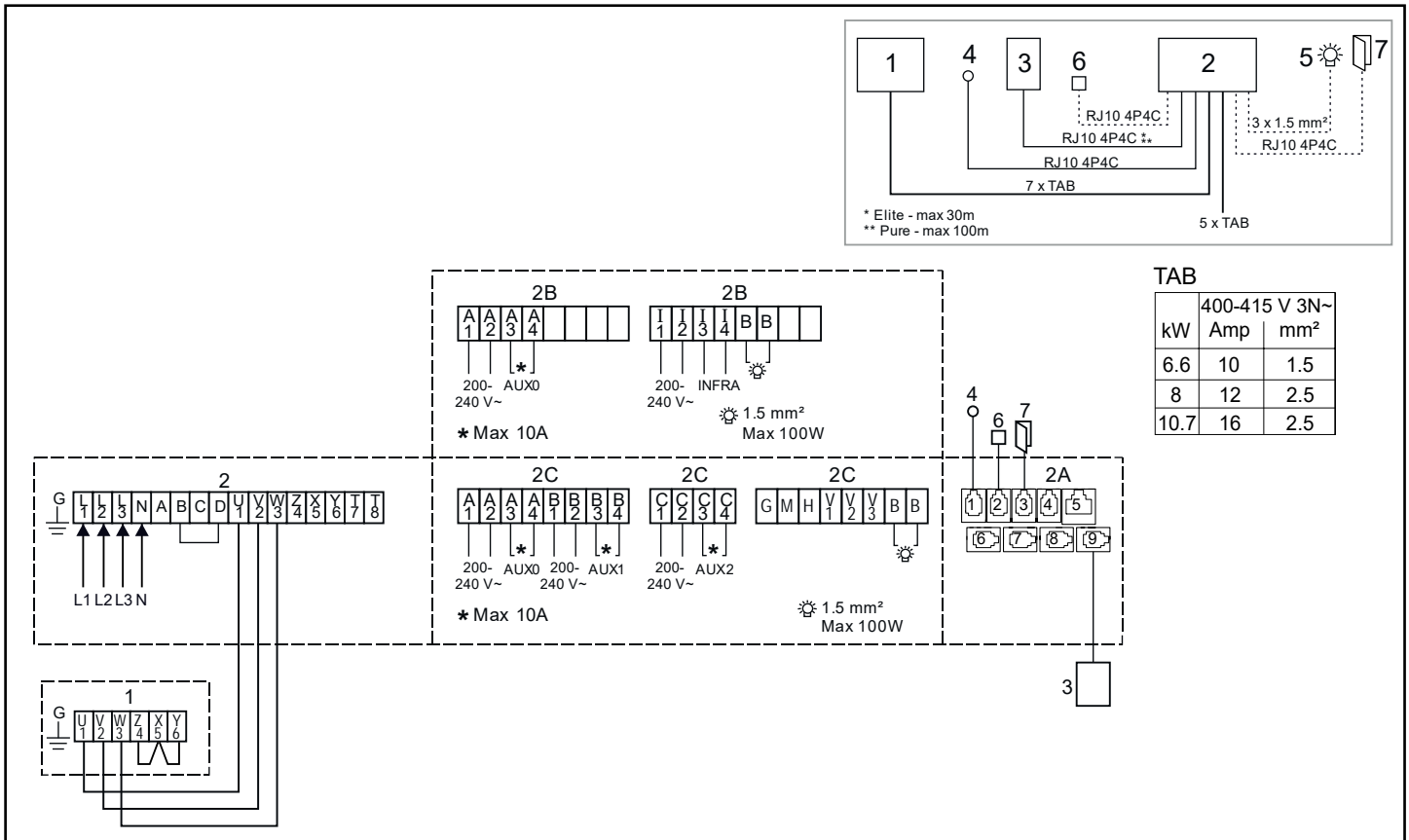


Рисунок 30: Панель управления Pure, Elite

1. Каменка Sense Commercial 6-8-10
2. Релейный блок RB Commercial/RB Commercial Lite
- 2A. RB Commercial/RB Commercial Lite PCB
- 2B. RB Commercial Lite
- 2C. RB Commercial
3. Панель управления Pure, Elite
4. Датчик
5. Освещение
6. Внешний выключатель (опционально)
7. Дверной контакт (опционально)

## СХЕМА СОЕДИНЕНИЙ 400-415 V 3N~

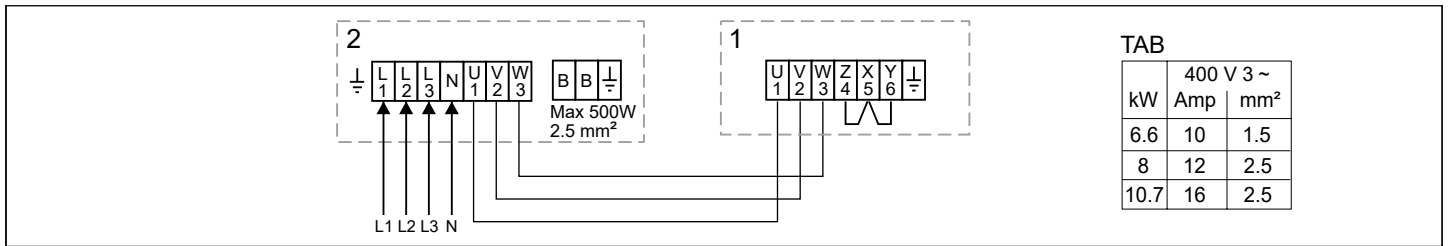


Рисунок 31: Панель управления TS 16-6B

1. Каменка Sense Commercial 6-8-10
2. Панель управления TS 16-6B

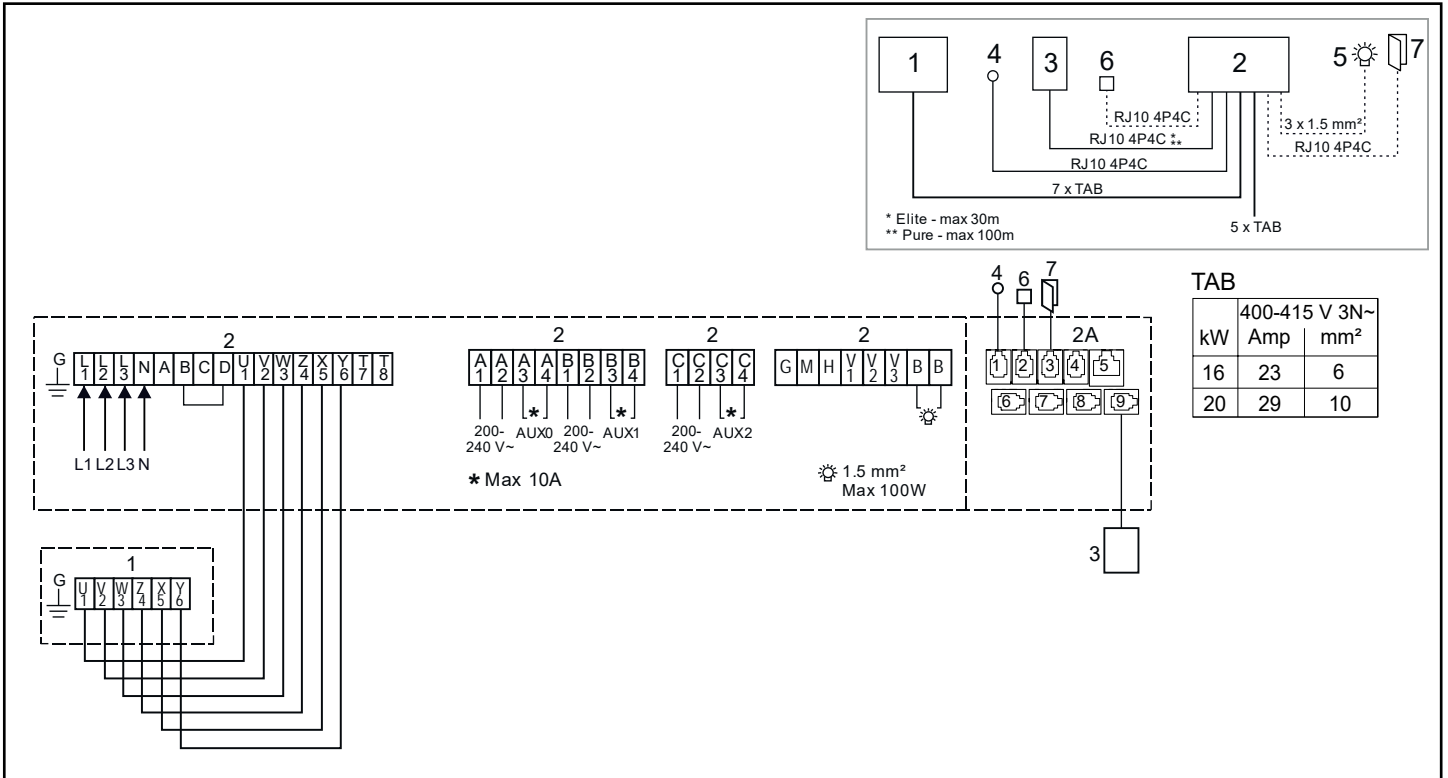


Рисунок 32: Панель управления Pure, Elite

1. Каменка Sense Commercial 16-20
2. Релейный блок RB Commercial
- 2A. RB Commercial PCB
3. Панель управления Pure, Elite
4. Датчик
5. Освещение
6. Внешний выключатель (опционально)
7. Дверной контакт (опционально)

### САМОСТОЯТЕЛЬНАЯ ПРОВЕРКА ПРАВИЛЬНОСТИ УСТАНОВКИ

Для проверки правильности установки:

1. Включите устройство (см. Инструкцию).
2. Убедитесь, что панель управления светится (панель управления Pure, Elite).
3. Запустите нагреватель (см. Руководство пользователя).
4. Убедитесь, что все трубчатые элементы начинают нагреваться (краснеют).

Пожалуйста, сохраните данную инструкцию!

В случае возникновения проблем, пожалуйста, обратитесь к ритейлеру, у которого вы приобрели установку.

© Настоящий документ не может воспроизводиться частично или полностью без письменного разрешения Tuļõ. Tuļõ сохраняет за собой право вносить изменения в материалы, конструкцию и дизайн.



## **OSTRZEŻENIE!**

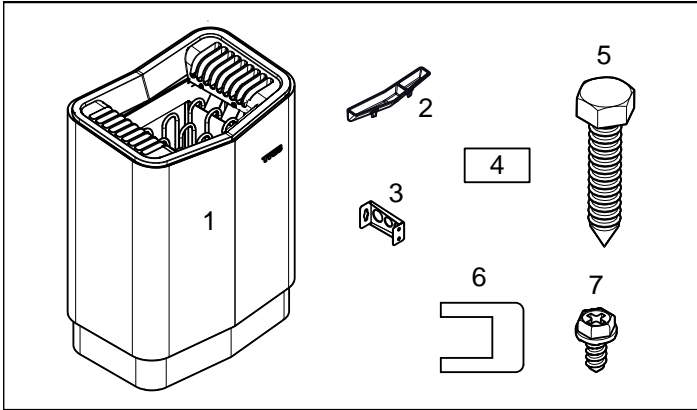
- **Wskutek niedostatecznej wentylacji lub niewłaściwego ustawienia pieca może dojść do procesu pirolizy, a w pewnych okolicznościach nawet do wybuchu pożaru!**
- **Niewystarczająca izolacja kabiny sauny może grozić pożarem!**
- **Zastosowanie niewłaściwych materiałów w kabinie sauny, takich jak płyty wiórowe, płyty kartonowo-gipsowe itp., może grozić pożarem!**
- **Piec musi zostać podłączony przez uprawnionego elektryka zgodnie z obowiązującymi przepisami!**
- **W kabinie sauny może być zamontowany maksymalnie jeden piec.**
- **Wylot powietrza nie może prowadzić poza budynek. Mogłoby to spowodować odwrócenie kierunku wentylowania i zakłócić działanie wyłącznika termicznego.**
- **Uszczelniając ewentualne przerwy nad sufitem sauny, należy zostawić co najmniej jeden otwór wentylacyjny na tej samej ścianie co drzwi kabiny!**
- **Zawsze sprawdzaj, czy piec jest podłączony do sieci elektrycznej o właściwym napięciu i odpowiednich fazach!**
- **Osoby upośledzone fizycznie lub umysłowo albo mające małe doświadczenie lub wiedzę w zakresie obchodzenia się z urządzeniem (np. dzieci) powinny zostać odpowiednio poinstruowane lub znajdować się pod nadzorem osoby odpowiedzialnej za ich bezpieczeństwo.**
- **Dotknięcie górnych części pieca może grozić poparzeniem. Firma Tylö zaleca, aby zawsze była założona osłona pieca.**
- **Nigdy nie pozwalaj dzieciom bawić się w pobliżu pieca!**
- **Sauny nie są polecane osobom o słabym zdrowiu. Dla bezpieczeństwa skonsultuj się najpierw z lekarzem.**
- **Esencje zapachowe i podobne produkty wylane bezpośrednio na kamienie mogą się zapalić.**
- **Przykrywanie pieca innymi przedmiotami może doprowadzić do pożaru.**
- **Nie wlewaj wody do rozgrzanego zbiorniczka na esencje zapachowe, ponieważ wrzątek mógłby wtedy poparzyć użytkowników sauny. Podczas nalewania wody do zbiorniczka na esencje zapachowe nie stawaj ani nie siadaj przed piecem, ponieważ w każdej chwili może z niego trysnąć gorąca woda.**
- **Jeśli komora kamieni zostanie zapełniona żwirem i kamyczkami, które blokują przepływ powietrza, może dojść do uszkodzenia elementu rurowego wskutek przegrzania.**
- **Przed ponownym uruchomieniem regulatora czasowego lub włączeniem urządzenia za pomocą osobnego zdalnego sterowania należy przeprowadzić oględziny kabiny lub pomieszczenia sauny.**
- **Przed ustawieniem opóźnionego uruchomienia za pomocą trybu gotowości urządzenia należy przeprowadzić oględziny kabiny lub pomieszczenia sauny.**
- **Czujniki termostatyczne muszą być zamontowane w taki sposób, aby ich działania nie zakłócał nawiew**
- **Drzwi kabiny lub pomieszczenia sauny należy wyposażyć w blokadę dezaktywującą ustawienie trybu gotowości do zdalnego sterowania w przypadku otwarcia tych drzwi**
- **Sposób rozłączenia musi być zintegrowany ze stałym okablowaniem zgodnie z zasadami układania okablowania**
- **Urządzenie może być użytkowane przez dzieci w wieku 8 lat lub starsze oraz osoby o ograniczonych możliwościach fizycznych, sensorycznych lub umysłowych oraz tych, którzy mają małe doświadczenie i wiedzę pod warunkiem, że zapewniono im nadzór lub poinstruowano je w zakresie użytkowania urządzenia i rozumieją one zagrożenia.**
- **Dzieci nie powinny bawić się urządzeniem**
- **Dzieci nie powinny czyścić urządzenia i wykonywać czynności konserwacyjnych bez nadzoru**



## PRZED MONTAŻEM

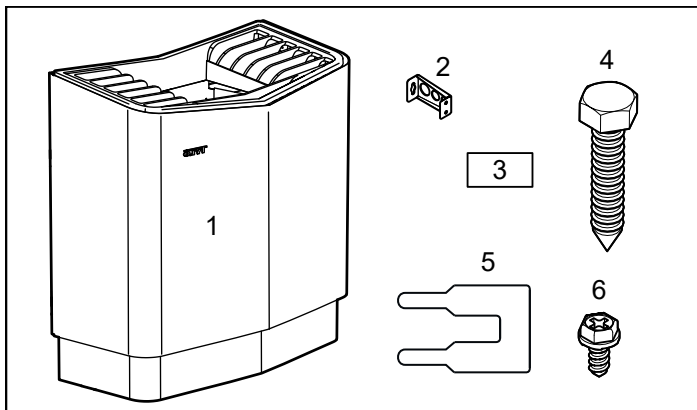
### Części

Sprawdź, czy w opakowaniu znajdują się następujące elementy:



Rysunek 1: Części pieca do sauny Sense Commercial 6-8

1. Piec do sauny
2. Miseczka na zioła / nawilżacz powietrza
3. Wsporniki x 4 szt.
4. Etykieta ostrzegawcza w dziesięciu językach
5. Śruby wsporników x 4 szt.
6. Blaszki łączeniowe x 3 szt.
7. Śruba zabezpieczająca B8x9,5 x 1 szt.



Rysunek 2: Części pieca do sauny Sense Commercial 10-20

1. Piec do sauny
2. Wsporniki x 4 szt.
3. Etykieta ostrzegawcza w dwanaście językach
4. Śruby wsporników x 4 szt.
5. Blaszki łączeniowe x 3 szt.
6. Śruby wsporników/Śruba zabezpieczająca B8x9,5 x 9 szt.

Jeżeli brakuje jakiegokolwiek części, należy skontaktować się z dystrybutorem.

Następujące elektroniczne panele sterowania ze skrzynką przekaźnikową RB Commercial/RB Commercial Lite są kompatybilne z piecem Sense Commercial: Pure i Elite.

Następujące mechaniczne panele sterowania są kompatybilne z piecem Sense Commercial 6-8-10 kW: TS 16 i Sense Commercial 6-8-10-16 kW: TS 30.  
Patrz osobne instrukcje.

### Wymagania montażowe

Bezpieczne użytkowanie pieca zależy od wypełnienia następujących kryteriów:

- Przewód (EKK) lub kanały przewodów elektrycznych (Fk) służących do podłączenia pieca muszą być poprowadzone na zewnątrz izolacji cieplnej.
- Przewody muszą być poprawnie ułożone (patrz Schemat połączeń/okablowania na str. 63).
- Rozmiar bezpiecznika (A) i przekrój przewodu zasilającego (mm<sup>2</sup>) muszą być właściwe dla pieca (patrz Schemat połączeń/okablowania, str. 63).
- Wentylacja sauny musi być zgodna z instrukcjami zawartymi w tym podręczniku (patrz Umiejscowienie zaworu wlotu powietrza, str. 59, i Umiejscowienie zaworu wylotu powietrza, str. 60).
- Umiejscowienie pieca saunowego, panelu sterującego i czujników musi być zgodne z instrukcjami podanymi w tym podręczniku.
- Moc pieca (kW) musi być dostosowana do kubatury sauny (m<sup>3</sup>) (patrz Tabela 1, str. 57). Nie wolno przekraczać minimalnej ani maksymalnej wartości kubatury.



**UWAGA!** Ceglana ściana bez izolacji cieplnej wydłuża czas nagrzewania. Każdy metr kwadratowy jedynie otynkowanego sufitu lub ściany odpowiada zwiększeniu kubatury sauny o 1,2–2 m<sup>3</sup>.

Tabela 1. Moc pieca a kubatura sauny

| Moc w kW | Kubatura sauny, min./maks. m <sup>3</sup> |
|----------|---|
| 6,6      | 4-8                                       |
| 8        | 6-12                                      |
| 10,7     | 10-18                                     |
| 16       | 15-35                                     |
| 20       | 22-43                                     |



**NIEBEZPIECZEŃSTWO!** Wskutek niedostatecznej wentylacji lub niewłaściwego ustawienia pieca może dojść do procesu pirolizy, a w pewnych okolicznościach nawet do wybuchu pożaru!



**NIEBEZPIECZEŃSTWO!** Niewystarczająca izolacja kabiny sauny może grozić pożarem!



**NIEBEZPIECZEŃSTWO!** Zastosowanie niewłaściwych materiałów w kabinie sauny, takich jak płyty wiórowe, płyty kartonowo-gipsowe itp., może grozić pożarem!



**NIEBEZPIECZEŃSTWO!** Piec musi zostać podłączony przez uprawnionego elektryka zgodnie z obowiązującymi przepisami!

### Narzędzia montażowe

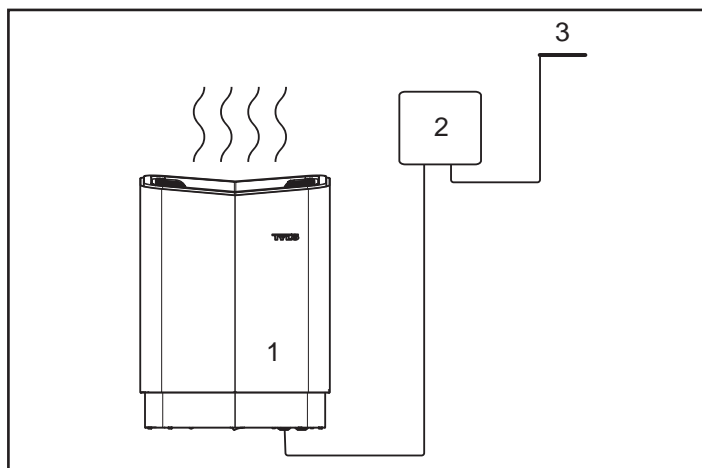
Do zamontowania i podłączenia pieca będą potrzebne następujące narzędzia:

- poziomica wodna,
- klucz nastawny,
- wiertarka elektryczna,
- wkrętaki.

### Planowanie montażu

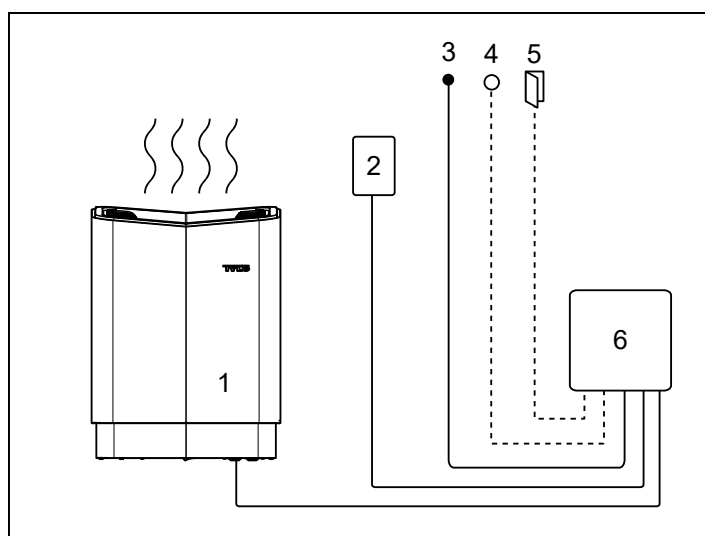
Przed rozpoczęciem montażu pieca saunowego:

- Zaplanuj umiejscowienie pieca saunowego (patrz Umiejscowienie pieca — instalacja standardowa, str. 58).
- Zaplanuj umieszczenie panelu sterującego (zasady umieszczenia są podane w dołączonych instrukcjach do panelu sterującego).
- Zaplanuj umiejscowienie czujnika (patrz rys. 5, str. 58, i rys. 7, str. 59).
- Umieść wlot powietrza (patrz Umiejscowienie wlotu powietrza, str. 59).
- Umieść wylot powietrza (patrz Umiejscowienie wylotu powietrza, str. 60).
- Zaplanuj ułożenie instalacji elektrycznej (patrz Schemat połączeń/okablowania na str. 63).



Rysunek 3: Schemat instalacji panelu sterowania TS 16 i TS 30

1. Piec do sauny
2. Panel sterowania (do zamontowania poza sauną)
3. Czujnik (bez możliwości łączenia)



Rysunek 4: Schemat instalacji panelu sterowania Pure, Elite

1. Piec do sauny
2. Panel sterowania
3. Czujnik (z możliwością łączenia)
4. Wyłącznik zewnętrzny (opcjonalny, działa ze stykiem drzwiowym)
5. Styk drzwiowy (opcjonalny)
6. Skrzynka przekaźnikowa RB Commercial/RB Commercial Lite (do zamontowania pozasauną)

#### Umiejscowienie panelu sterowania (panel TS)

Panele TS są sterowane termicznie i posiadają opatentowany system zmiennej mocy. Są one przeznaczone do montażu natynkowego lub podtynkowego.

W przypadku montażu podtynkowego za panelem sterowania zawsze musi znaleźć się izolacja. Długość rurki kapilarnej 1850 mm. Dostępne są również z rurką kapilarną o długości 5000 mm.

#### Umiejscowienie pieca — instalacja standardowa

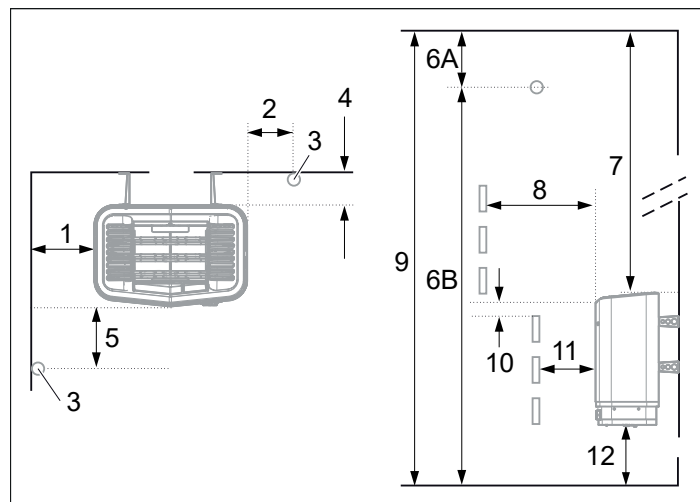


**NIEBEZPIECZEŃSTWO!** W kabinie sauny może być zamontowany maksymalnie jeden piec.

Ustaw piec saunowy:

- na tej samej ścianie co drzwi (lub ścianie bocznej, ale bardzo blisko ściany drzwi). Piec można także ustawić we wnęcie (patrz rys. 7).
- Ustaw piec w bezpiecznej odległości od podłogi, bocznych ścian i elementów wyposażenia wnętrza (patrz rys. 5).

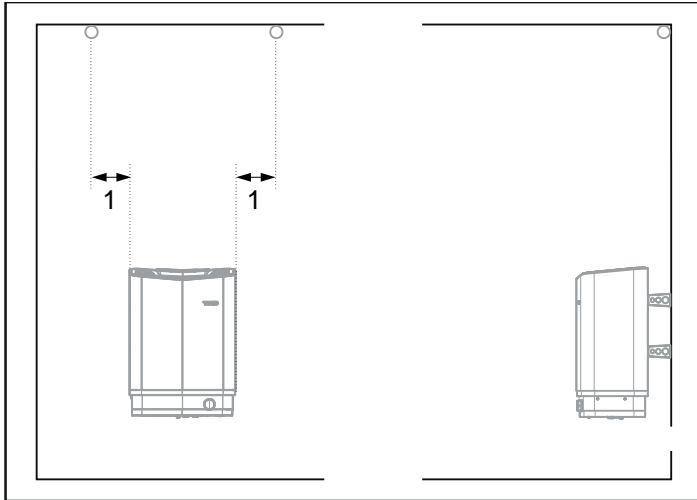
Ustaw czujnik zgodnie z ilustracją (patrz rys. 5).



Rysunek 5: Umiejscowienie pieca — instalacja standardowa

1. Minimalna odległość od bocznej ściany:  
Sense Commercial 6-8: 110 mm  
Sense Commercial 10-16-20: 150 mm
2. Umiejscowienie czujnika, opcja 1:  
Sense Commercial 6-8: 300 mm od pieca  
Sense Commercial 10-16-20: 500-1500 mm od pieca
3. Czujnik
4. Minimalna odległość od tylnej ściany (Sense Commercial 6-8 z nóżkami): 95 mm
5. Umiejscowienie czujnika, opcja 2:  
Sense Commercial 6-8: 300 mm od czoła czujnika  
Sense Commercial 10-16-20: 500-1500 mm od czoła czujnika
6. Umiejscowienie czujnika:  
6A. Sense Commercial 6-8: 150 mm od sufitu  
6B. Sense Commercial 10-16-20: 1500 mm od podłogi
7. Minimalna odległość od sufitu:  
Sense Commercial 6-8: 1030 mm  
Sense Commercial 10-16-20: 1270 mm
8. Minimalna odległość od elementów wyposażenia wnętrza:  
Sense Commercial 6-8: 100 mm  
Sense Commercial 10-16-20: 400 mm
9. Minimalna wysokość sufitu:  
Sense Commercial 6-8-10: 1900 mm  
Sense Commercial 16-20: 2100 mm
10. Minimalna odległość: 20 mm
11. Minimalna odległość od elementów wyposażenia wnętrza:  
Sense Commercial 6-8: 30 mm  
Sense Commercial 10-16-20: 200 mm
12. Odległość od podłogi: 270 mm (Sense Commercial 6-8 z nóżkami: 100 mm)

Jeśli ściana, na której miałby być zamontowany czujnik, jest wykonana z materiału o niskiej przepuszczalności ciepła (np. betonu, cegiel itd.) albo szkła hartowanego, czujnik można zamontować na suficie, w pewnej odległości od pieca, w sposób pokazany na rys. 6.



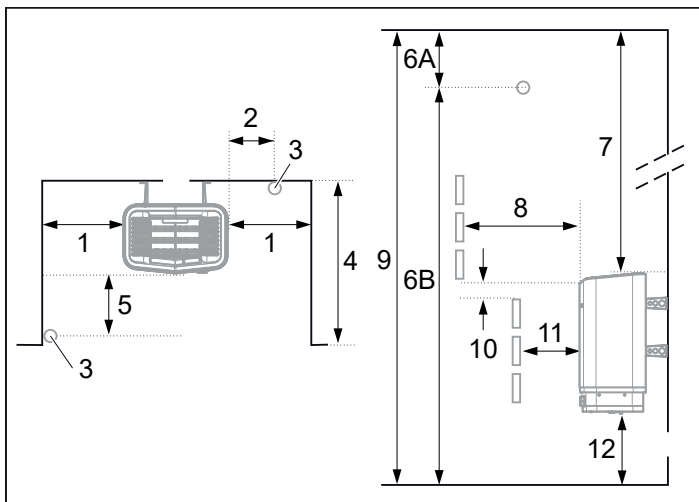
Rysunek 6. Montaż czujnika na suficie w biegu linii środkowej pieca, patrząc z przodu i boku

1. 300 mm

#### Umieszczenie pieca — montaż wewnętrzny

Aby zamontować piec saunowy we wnęce:

1. Ustaw piec w bezpiecznej odległości od podłogi, bocznych ścian i elementów wyposażenia wnętrza (patrz rys. 7).
2. Ustaw czujnik zgodnie z ilustracją (patrz rys. 7).



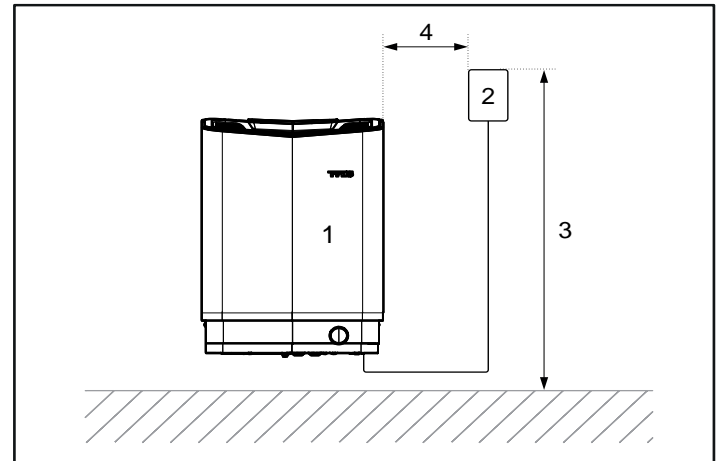
Rysunek 7. Umieszczenie pieca — montaż wewnętrzny

1. Minimalna odległość od bocznej ściany:  
Sense Commercial 6-8: 110 mm  
Sense Commercial 10-16-20: 350 mm
2. Umieszczenie czujnika, opcja 1:  
Sense Commercial 6-8: 300 mm od pieca  
Sense Commercial 10-16-20: 500-1500 mm od pieca
3. Czujnik
4. Maks. 1000 mm
5. Umieszczenie czujnika, opcja 2:  
Sense Commercial 6-8: 300 mm od czoła czujnika  
Sense Commercial 10-16-20: 500-1500 mm od czoła czujnika
6. Umieszczenie czujnika:  
6A. Sense Commercial 6-8: 150 mm od sufitu  
6B. Sense Commercial 10-16-20: 1500 mm od podłogi
7. Minimalna odległość od sufitu:  
Sense Commercial 6-8: 1030 mm  
Sense Commercial 10-16-20: 1270 mm
8. Minimalna odległość od elementów wyposażenia wnętrza:  
Sense Commercial 6-8: 100 mm  
Sense Commercial 10-16-20: 400 mm
9. Minimalna wysokość sufitu:

- Sense Commercial 6-8-10: 1900 mm  
Sense Commercial 16-20: 2100 mm
10. Minimalna odległość: 20 mm
  11. Minimalna odległość od elementów wyposażenia wnętrza:  
Sense Commercial 6-8: 30 mm  
Sense Commercial 10-16-20: 200 mm
  12. Odległość od podłogi: 270 mm (Sense Commercial 6-8 z nóżkami: 100 mm)

#### Umieszczenie panelu sterującego (Pure, Elite)

Panel sterujący należy poprawnie zamontować z zachowaniem wymaganych odległości bezpieczeństwa.



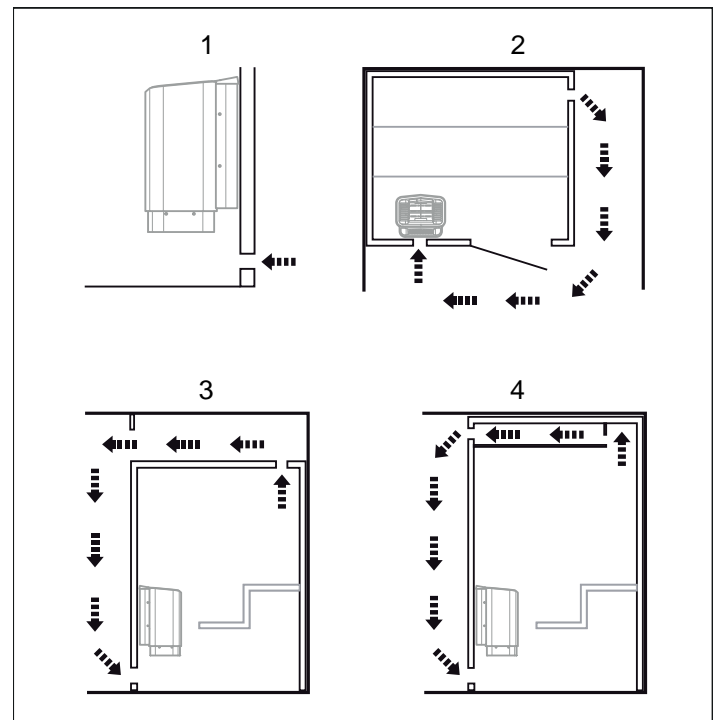
Rysunek 8. Odległość bezpieczeństwa, panel sterujący Pure, Elite

1. Piec
2. Panel sterujący
3. Maks. 900 mm
4. Min. 300 mm

#### Umieszczenie wlotu wentylacji

Wlot wentylacji musi być wykonany prosto przez ścianę w biegu linii środkowej pieca.

Średnica wlotu dla sauny powinna wynosić ok. 125 cm<sup>2</sup>. Powietrze napływające przez drzwi musi się mieszać z gorącym powietrzem wypływającym z pieca.



Rysunek 9. Umieszczenie wlotu i wylotu powietrza

1. Wlot wentylacji.
2. Wylot wentylacji przechodzący przez ścianę kabiny sauny.
3. Wylot wentylacji przez otwór wentylacyjny.
4. Wylot wentylacji przez kanał wentylacyjny.

## Umiejscowienie wylotu wentylacji



**NIEBEZPIECZEŃSTWO!** Wylot powietrza nie może prowadzić poza budynek. Mogłoby to spowodować odwrócenie kierunku wentylowania i zakłócić działanie wyłącznika termicznego.



**NIEBEZPIECZEŃSTWO!** Uszczelniając ewentualne przerwy nad sufitem sauny, należy zostawić co najmniej jeden otwór wentylacyjny na tej samej ścianie co drzwi kabiny!

Umieść wylot wentylacji

- jak najdalej od wlotu powietrza, np. ukośnie (patrz rys. 9).
- wysoko na ścianie lub na suficie (patrz rys. 9).
- tak, aby wywiewał powietrze w przestrzeń, na którą otwierają się drzwi i wlot powietrza.

Powierzchnia przekroju wylotu wentylacji musi być taka sama jak powierzchnia przekroju wlotu.

Upewnij się, że wlot wentylacji jest drożny.

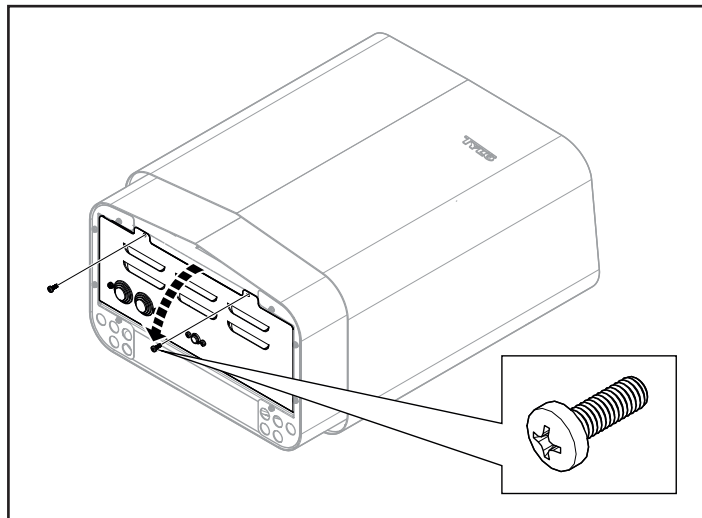
Nie zaleca się wentylacji mechanicznej ze względu na ryzyko słabej wymiany ciepła, co może negatywnie wpływać na działanie wyłącznika termicznego.

## INSTALACJA

## Montaż pieca saunowego Sense Commercial 6-8 (Rysunek 10-14)

Montaż najłatwiej przygotować po położeniu pieca na podłogę. Aby zamontować piec:

1. Połóż piec na podłodze frontem do góry.
2. Wykręć wkręty i otwórz pokrywę (patrz rys. 10).



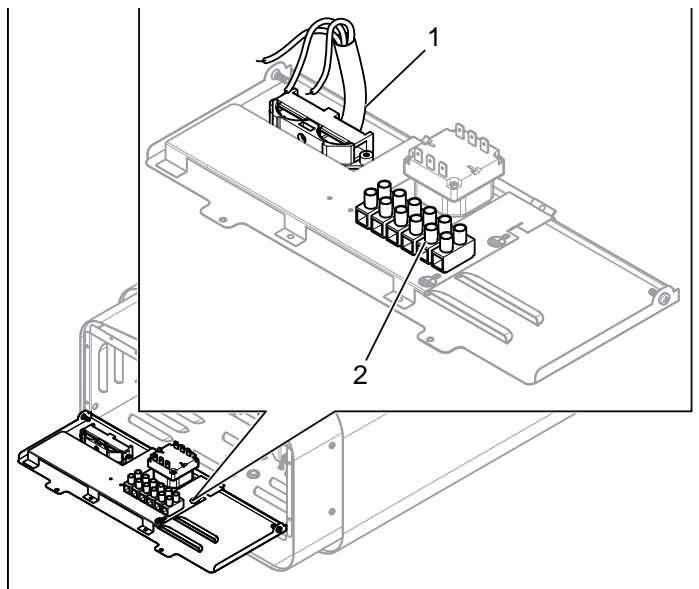
Rysunek 10. Otwieranie/zamykanie pokrywy



**OSTRZEŻENIE!** Zawsze sprawdzaj, czy piec jest podłączony do sieci elektrycznej o właściwym napięciu i odpowiednich fazach!

Do podłączania pieca służą standardowe przewody elektryczne (Fk lub EKK) zatwierdzone do montażu stacjonarnego. Wszystkie przewody (Fk) muszą być prowadzone do pieca w kanałach kablowych (VP).

3. Podłącz przewód elektryczny (1) do zacisku (2) (patrz rys. 11) zgodnie ze schematem elektrycznym (patrz Schemat połączeń/okablowania, str. 63).



Rysunek 11: podłączanie do instalacji elektrycznej

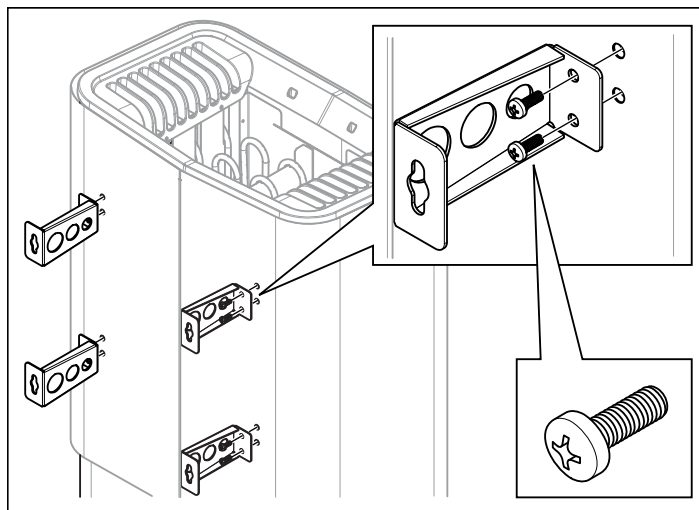
1. Kabel elektryczny
2. Zacisk do podłączenia kabla elektrycznego

4. Należy podłączyć panel sterowania, ewentualną skrzynkę przekaźnikową i ewentualne oświetlenie zgodnie ze schematem elektrycznym.
5. Należy zamknąć pokrywę i przykręcić wkręty (patrz Rysunek 10).



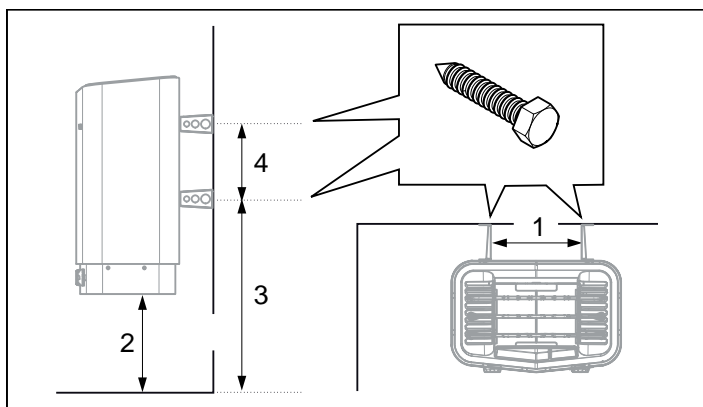
**Uwaga:** Wykręcenie równocześnie wszystkich wkrętów z tyłu może spowodować odpadnięcie tylnej pokrywy. Z tego powodu należy pojedynczo mocować cztery wsporniki do pieca.

6. Odkręć pierwsze dwa wkręty z tyłu pieca i wkręć jeden z czterech wsporników na miejsce. Wykonaj tę procedurę tyle razy, aby wszystkie wsporniki zostały zamontowane (patrz rys. 12).



Rysunek 12. Mocowanie wsporników do pieca

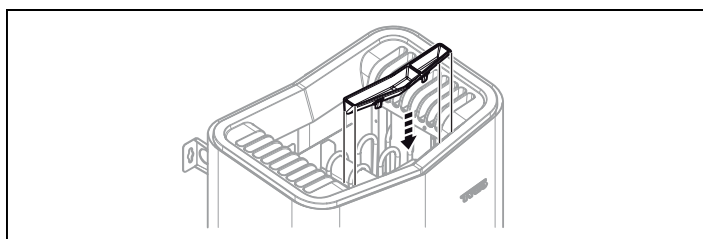
7. Umieść wkręty wspornika w wymaganych odległościach (patrz rys. 13).



Rysunek 13. Wymiary

1. 262 mm
2. 270 mm
3. 532 mm
4. 206 mm

10. Zamontuj miseczkę na zioła/nawilżacz powietrza (patrz rys. 12).



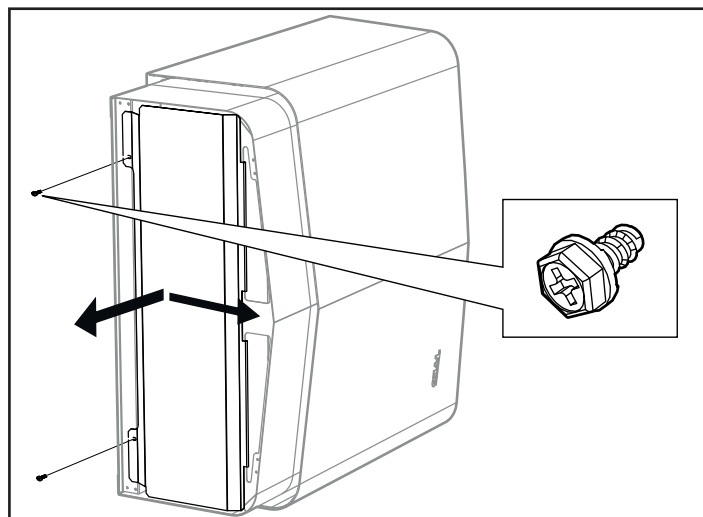
Rysunek 14. Montaż zbiorniczka na esencje zapachowe i nawilżacza powietrza

### Montaż pieca saunowego Sense Commercial 10-20 (Rysunek 15-18)

Montaż najłatwiej przygotować po położeniu pieca na podłogę.

Aby zamontować piec:

1. Wykręć wkręty i otwórz pokrywę (patrz rys. 15).



Rysunek 15. Otwieranie/zamykanie pokrywy

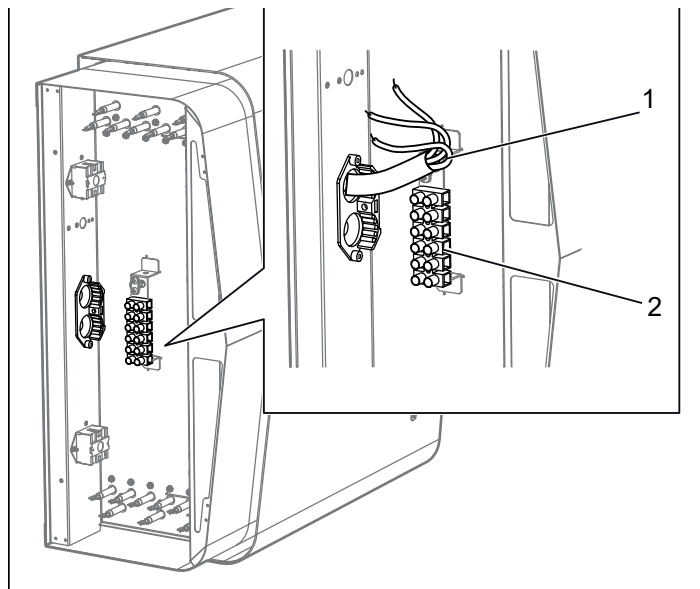


**OSTRZEŻENIE!** Zawsze sprawdzaj, czy piec jest podłączony do sieci elektrycznej o właściwym napięciu i odpowiednich fazach!

Do podłączania pieca służą standardowe przewody elektryczne (Fk lub EKK) zatwierdzone do montażu stacjonarnego.

Wszystkie przewody (Fk) muszą być prowadzone do pieca w kanałach kablowych (VP).

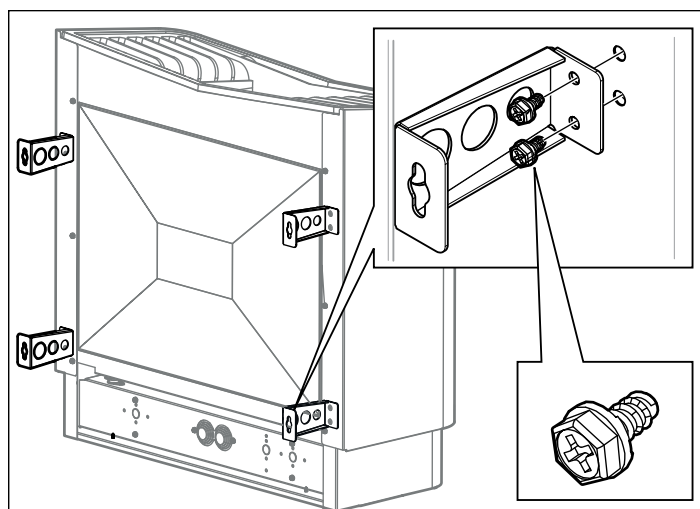
2. Podłącz przewód elektryczny (1) do zacisku (2) (patrz rys. 16) zgodnie ze schematem elektrycznym (patrz Schemat połączeń/okablowania, str. 63).



Rysunek 16: podłączenie do instalacji elektrycznej

1. Kabel elektryczny
2. Zacisk do podłączenia kabla elektrycznego

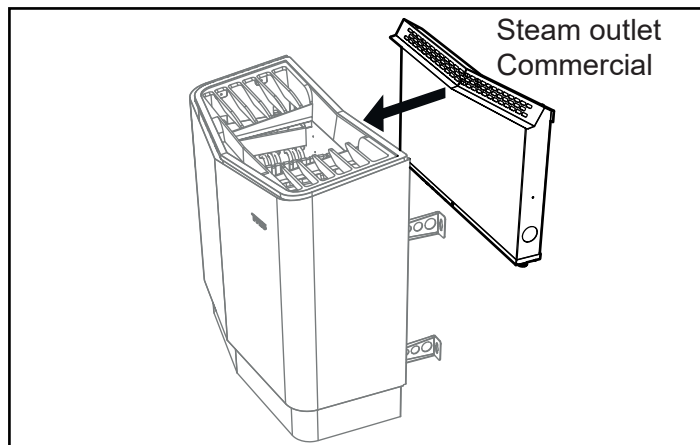
3. Należy podłączyć panel sterowania, ewentualną skrzynkę przekaźnikową i ewentualne oświetlenie zgodnie ze schematem elektrycznym.
4. Należy zamknąć pokrywę i przykręcić wkręty (patrz Rysunek 15).
5. Mocowanie wsporników do pieca



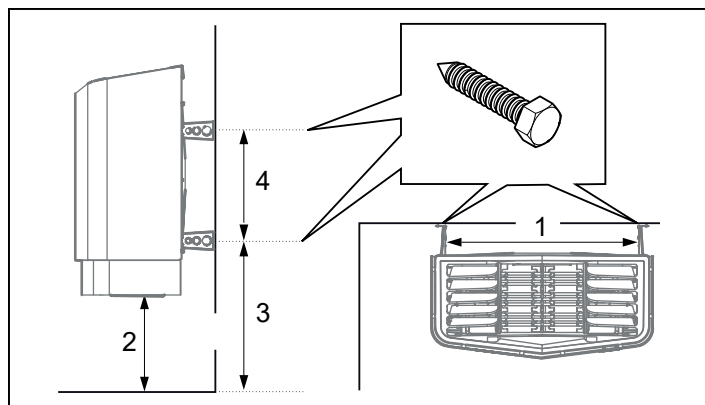
Rysunek 17. Mocowanie wsporników do pieca

6. Umieść wkręty wspornika w wymaganych odległościach (patrz rys. 18).

Opcjonalny 10-16-20 kW (Patrz osobne instrukcje).

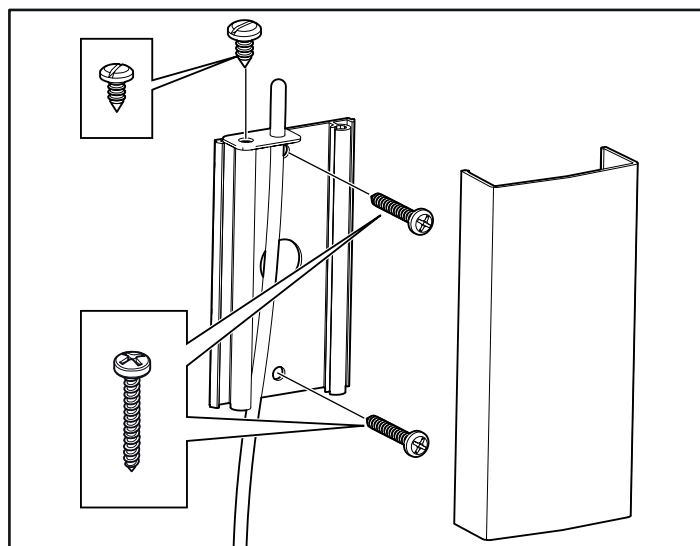






Rysunek 18. Wymiary

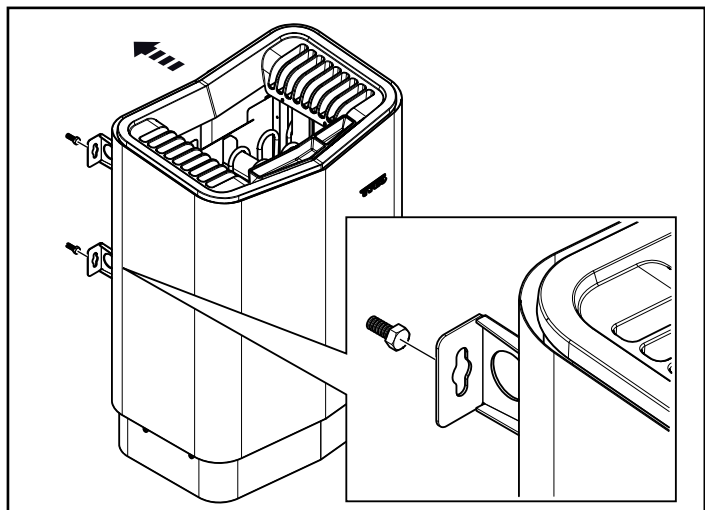
1. 599 mm
2. 270 mm
3. 426 mm
4. 310 mm



Rysunek 21. Montaż czujnika

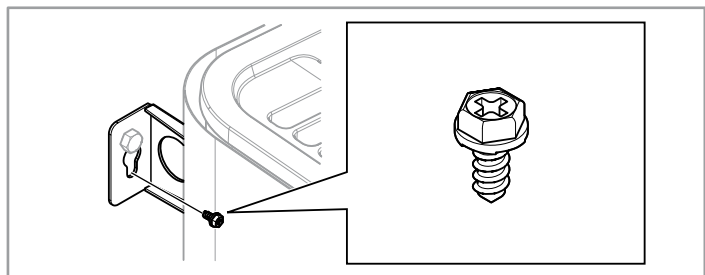
## Montaż pieca saunowego Sense Commercial 6-20 (Rysunek 19-22)

11. Powieś piec na wsporniku (patrz rys. 19).



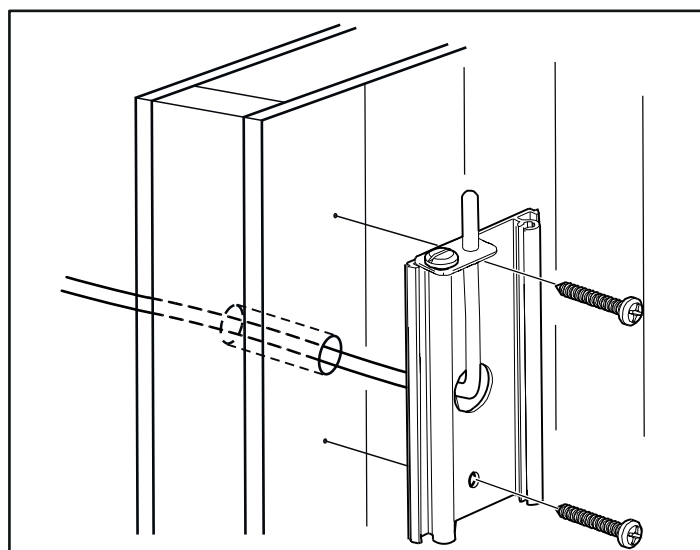
Rysunek 19. Wieszanie pieca.

2. Unieruchom piec za pomocą wkrętu ustalającego (patrz rys. 20).



Rysunek 20. Wkręt ustalający wspornik

3. Zamontuj czujnik na ścianie (patrz rys. 21). Przewód termistora także można przeprowadzić przez ścianę. Jeśli w ścianie za czujnikiem znajdują się otwory, zatkaj je (patrz rys. 22). Przewód termistora można przedłużyć poza łaźnię za pomocą przewodu niskonapięciowego (2-żyłowego).



Rysunek 22. Okablowanie przez ścianę.

### Nietypowe napięcia/liczba faz

Zanim podłączysz piec do sieci elektrycznej o napięciu lub liczbie faz niewymienionych w schemacie elektrycznym, skontaktuj się z działem obsługi klienta firmy Tylö.

### Wyłącznik zewnętrzny (opcjonalny)

Wyłącznik zewnętrzny można umieścić w dowolnym miejscu poza sauną, ale nie za daleko od pieca, ponieważ groziłoby to spadkiem napięcia w przewodzie. Spadek napięcia zakłóciłby działanie wskaźnika LED statusu pieca (jeśli jest wbudowany i podłączony do wyłącznika).

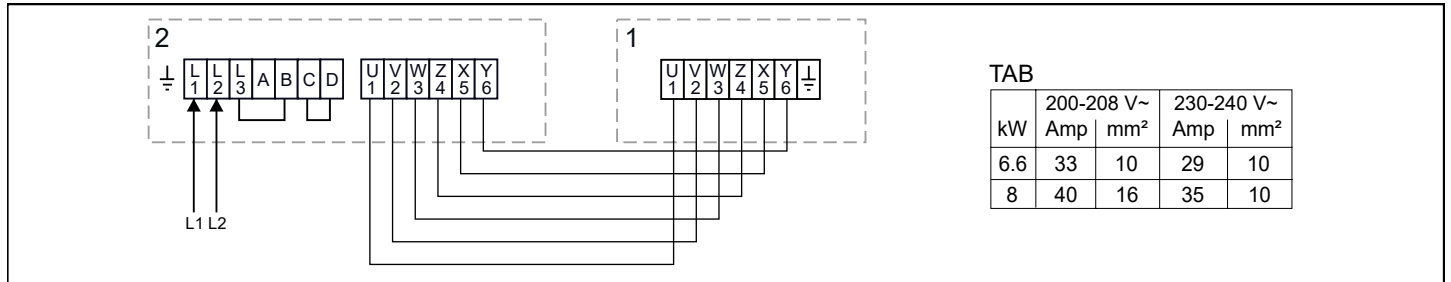
Dalsze informacje można znaleźć w instrukcji do panelu sterującego.

### Styk drzwiowy (opcjonalny)

Styk drzwiowy jest niezbędny do korzystania z funkcji kalendarza panelu Elite, a także zdalnego sterowania sauną za pomocą wyłącznika zewnętrznego albo aplikacji na smartfon lub komputer. Informacje można znaleźć w instrukcji do panelu sterującego.

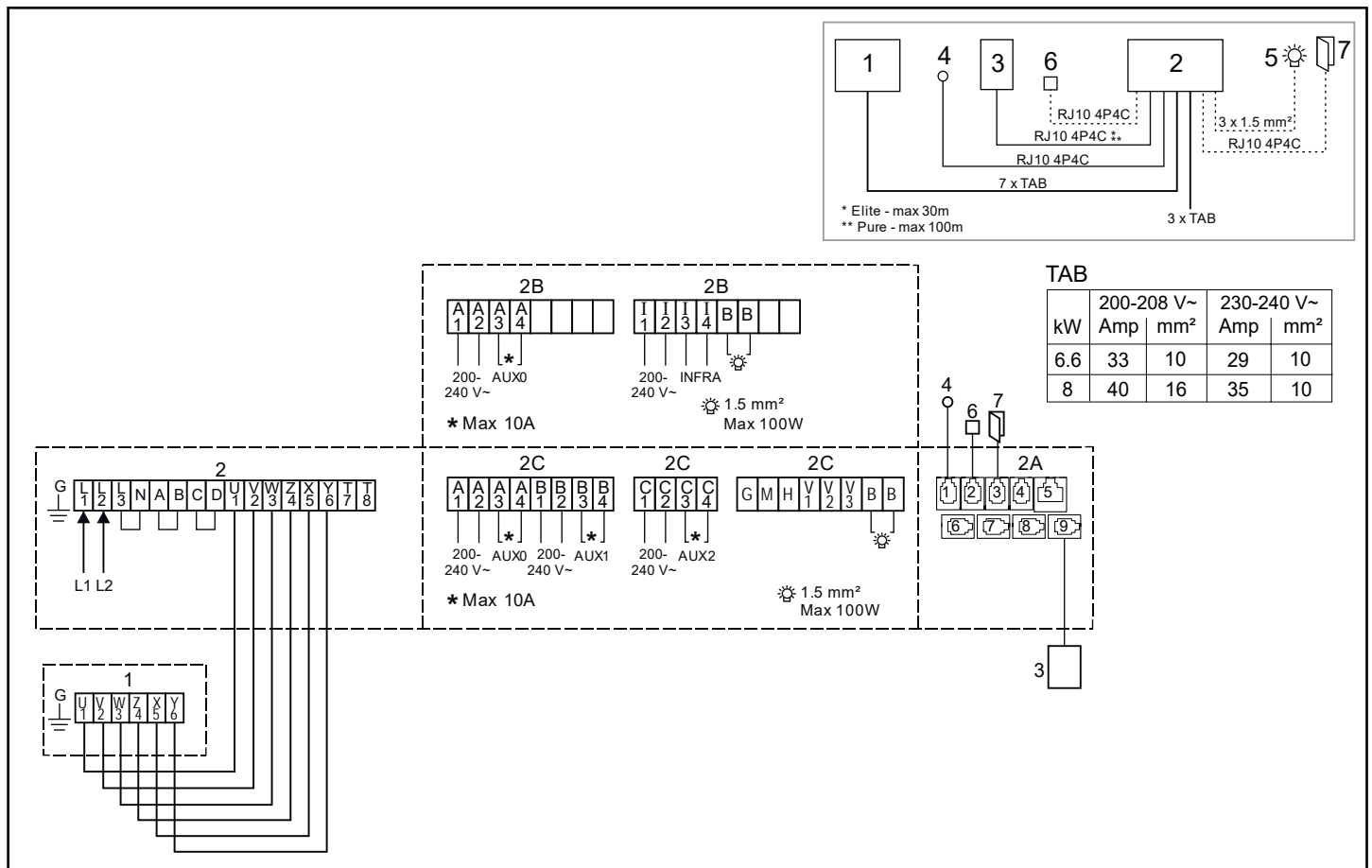
## SCHEMAT POŁĄCZEŃ I OKABLOWANIA

## SCHEMAT ELEKTRYCZNY 200-240 V~



Rysunek 23: Panel sterowania TS 30-012, TS 30-6

1. Piec do sauny Sense Commercial 6-8
2. Panel sterowania TS 30-012, TS 30-6

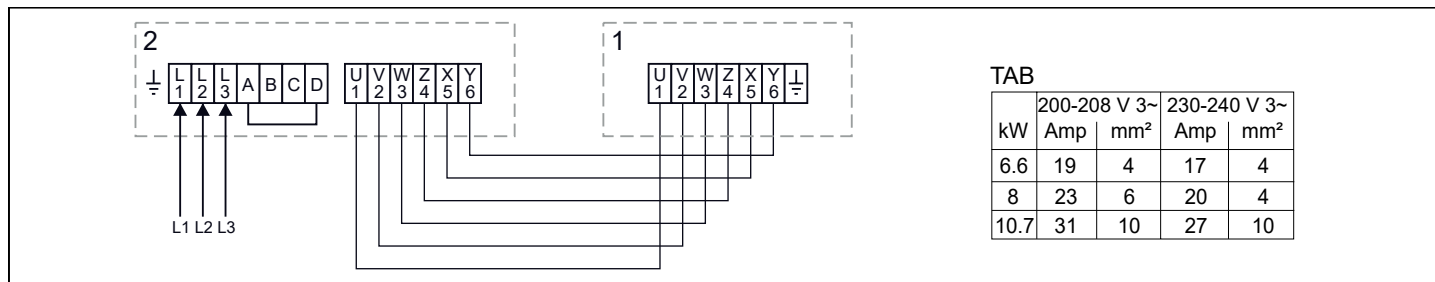


Rysunek 24: Panel sterowania Pure, Elite

1. Piec do sauny Sense Commercial 6-8
2. Skrzynka przełącznicowa RB Commercial/RB Commercial Lite
- 2A. RB Commercial/RB Commercial Lite PCB
- 2B. RB Commercial Lite
- 2C. RB Commercial
3. Panel sterowania Pure, Elite
4. Czujnik
5. Oświetlenie
6. Wyłącznik zewnętrzny (opcjonalny)
7. Styk drzwiowy (opcjonalny)

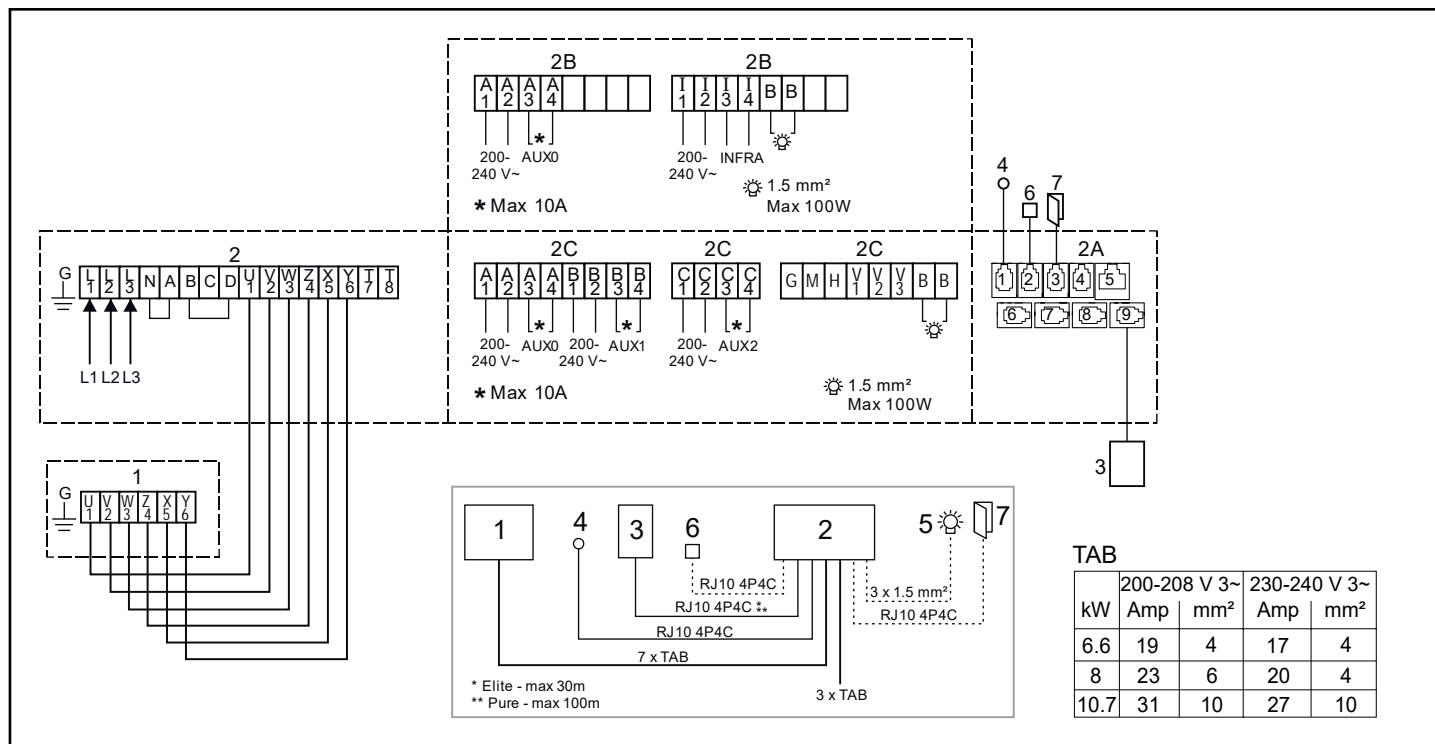


## SCHEMAT ELEKTRYCZNY 200-240 V 3~



Rysunek 25: Panel sterowania TS 30-012, TS 30-6

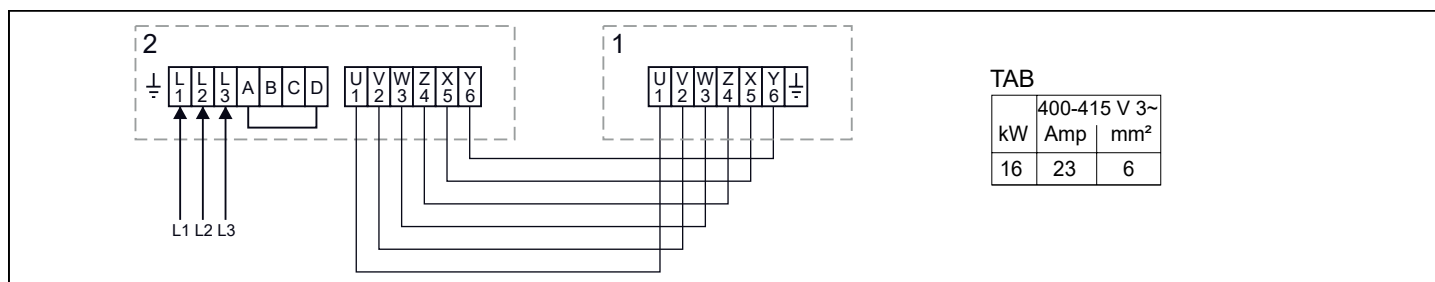
1. Piec do sauny Sense Commercial 6-8-10
2. Panel sterowania TS 30-012, TS 30-6



Rysunek 26: Panel sterowania Pure, Elite

1. Piec do sauny Sense Commercial 6-8-10
2. Skrzynka przekaźnikowa RB Commercial/RB Commercial Lite
- 2A. RB Commercial/RB Commercial Lite PCB
- 2B. RB Commercial Lite
- 2C. RB Commercial
3. Panel sterowania Pure, Elite
4. Czujnik
5. Oświetlenie
6. Wyłącznik zewnętrzny (opcjonalny)
7. Styk drzwiowy (opcjonalny)

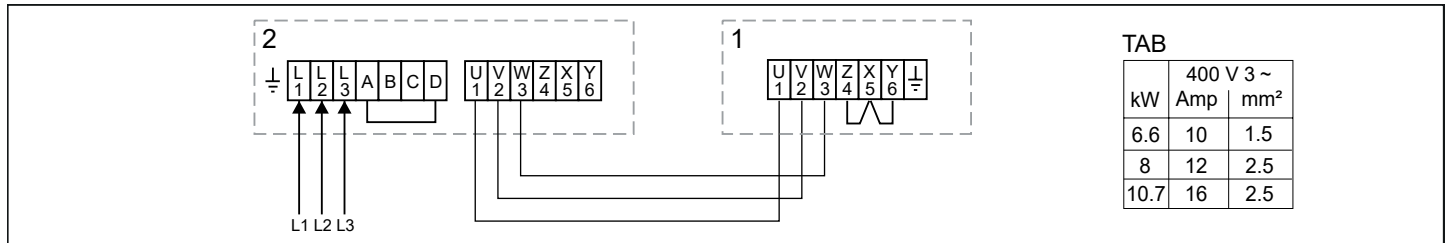
## SCHEMAT ELEKTRYCZNY 400-415 V 3~



Rysunek 27: Panel sterowania TS 30-012, TS 30-6

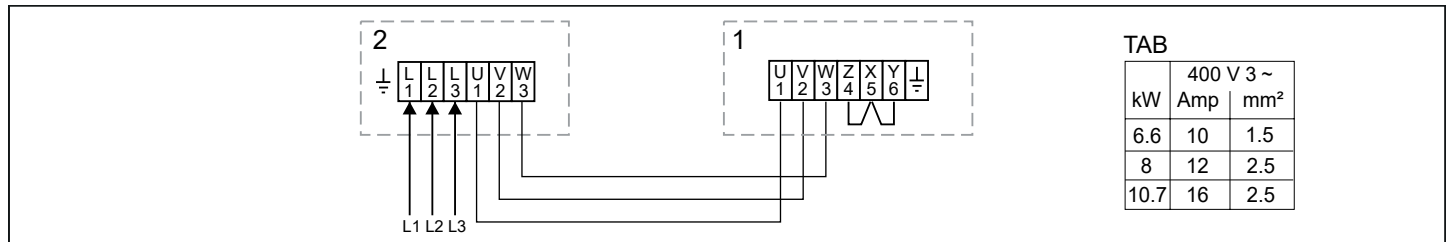
1. Piec do sauny Sense Commercial 16
2. Panel sterowania TS 30-012, TS 30-6

## SCHEMAT ELEKTRYCZNY 400-415 V 3~



Rysunek 28: Panel sterowania TS 30-012, TS 30-6

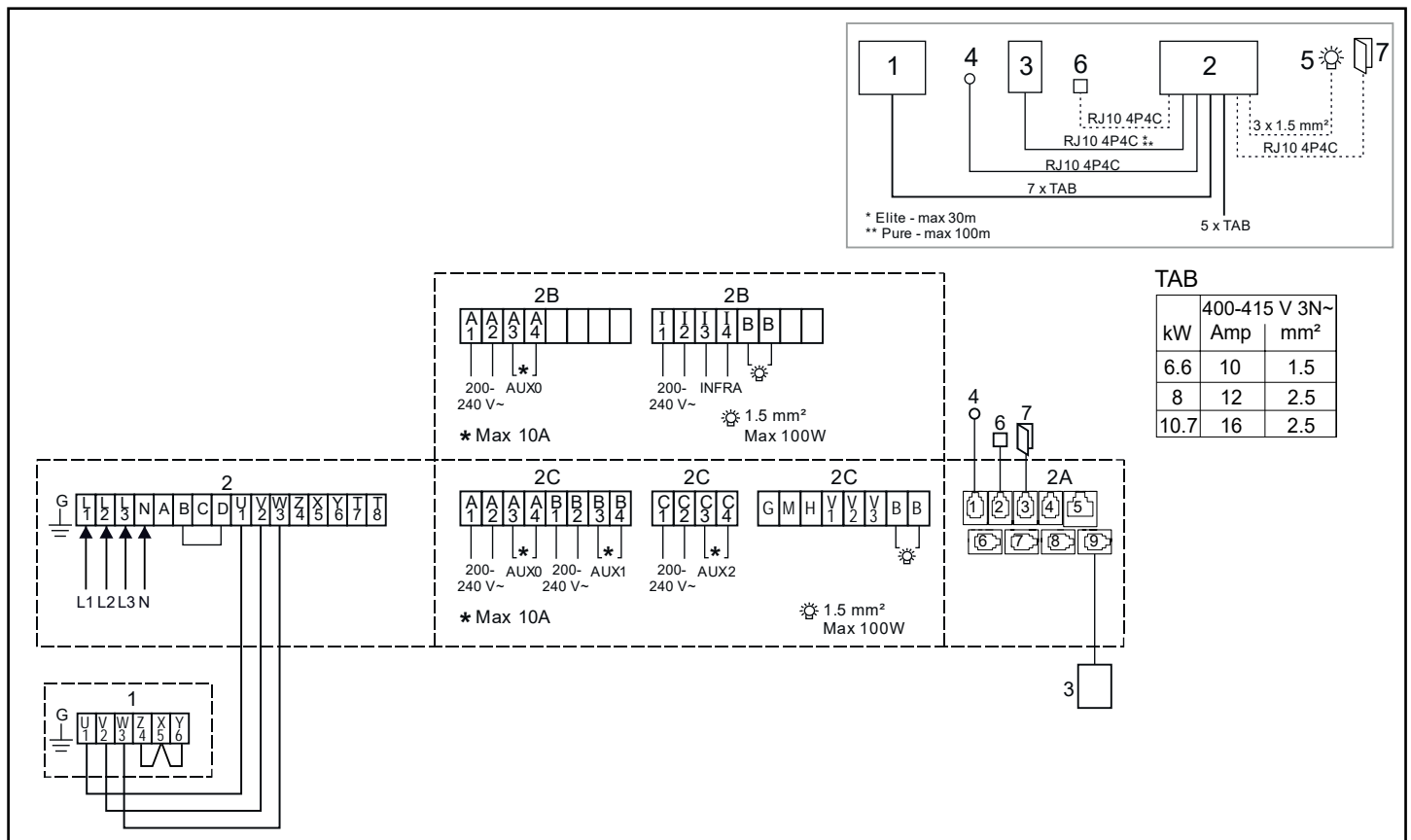
1. Piec do sauny Sense Commercial 6-8-10
2. Panel sterowania TS 30-012, TS 30-6



Rysunek 29: Panel sterowania TS 16-6

1. Piec do sauny Sense Commercial 6-8-10
2. Panel sterowania TS 16-6

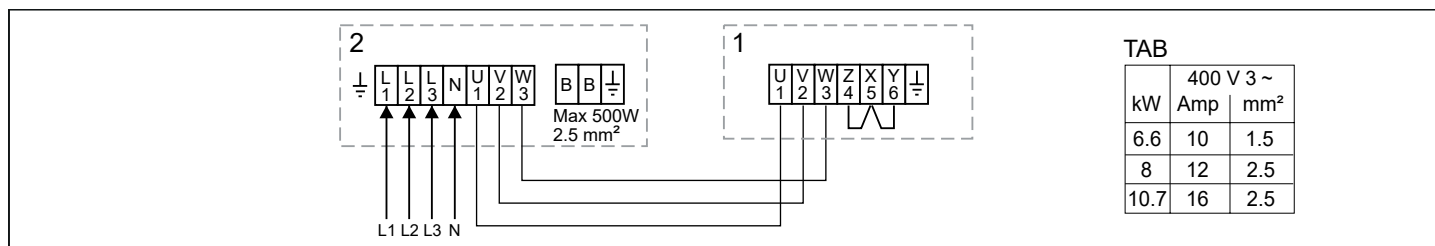
## SCHEMAT ELEKTRYCZNY 400-415 V 3N~



Rysunek 30: Panel sterowania Pure, Elite

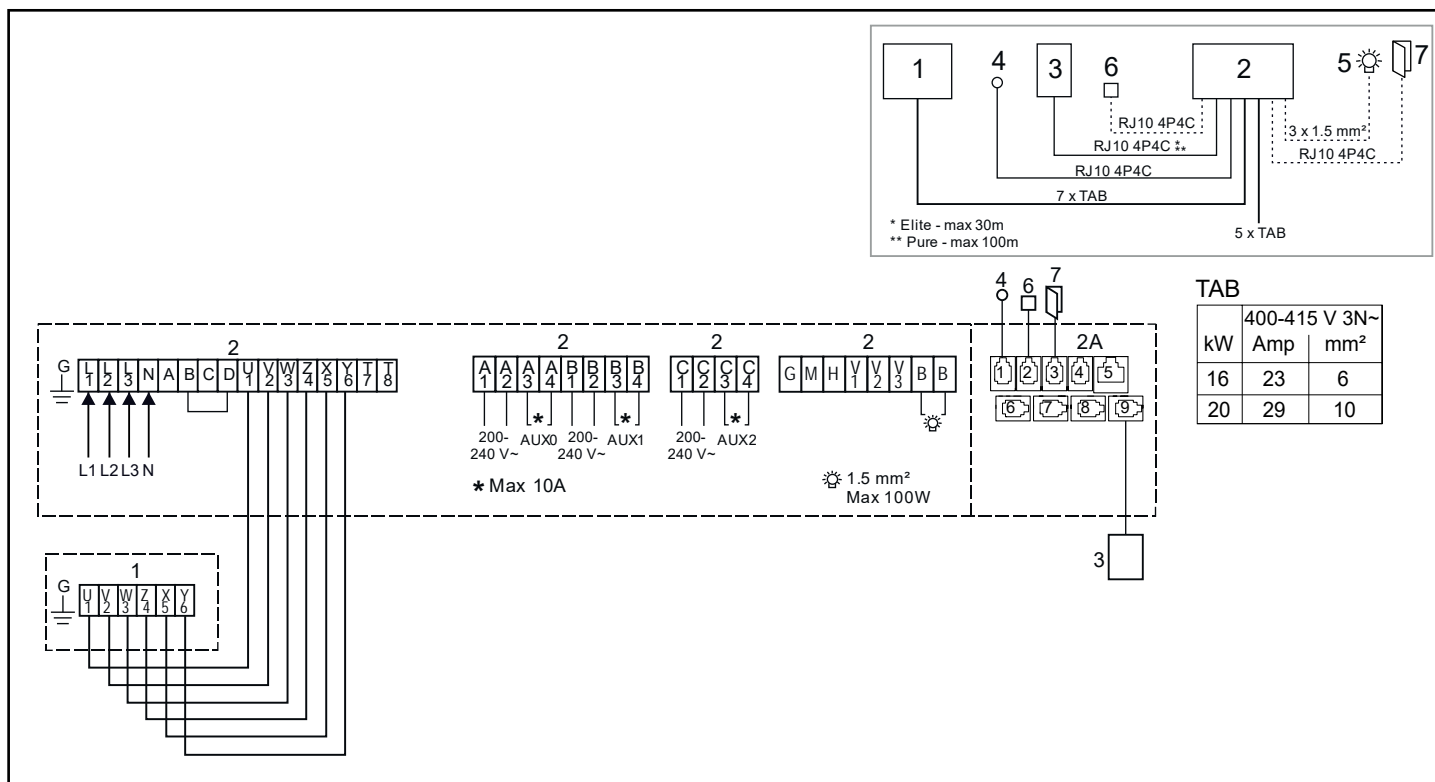
1. Piec do sauny Sense Commercial 6-8-10
2. Skrzynka przekaźnikowa RB Commercial/RB Commercial Lite
- 2A. RB Commercial/RB Commercial Lite PCB
- 2B. RB Commercial Lite
- 2C. RB Commercial
3. Panel sterowania Pure, Elite
4. Czujnik
5. Oświetlenie
6. Wyłącznik zewnętrzny (opcjonalny)
7. Styk drzwiowy (opcjonalny)

## SCHEMAT ELEKTRYCZNY 400-415 V 3N~



Rysunek 31: Panel sterowania TS 16-6B

1. Piec do sauny Sense Commercial 6-8-10
2. Panel sterowania TS 16-6B



Rysunek 32: Panel sterowania Pure, Elite

1. Piec do sauny Sense Commercial 16-20
2. Skrzynka przekaźnikowa RB Commercial
- 2A. RB Commercial PCB
3. Panel sterowania Pure, Elite
4. Czujnik
5. Oświetlenie
6. Wyłącznik zewnętrzny (opcjonalny)
7. Styk drzwiowy (opcjonalny)

## PRZEGLĄD INSTALACJI WE WŁASNYM ZAKRESIE

Aby sprawdzić poprawność instalacji:

1. Włączyć piec (patrz „Instrukcja obsługi”).
2. Upewnić się, że panel sterowania jest podświetlony (panel sterowania Pure, Elite).
3. U uruchom piec (patrz Instrukcja obsługi).
4. Sprawdź, czy wszystkie elementy rurowe zaczynają się nagrzewać (stają się czerwone).

Producent:

Tylö A.B. | Halmstad, Szwecja | sauny, kabiny infrared, łaźnie parowe, prysznicze | www.tylo.com

Generalny przedstawiciel TYLÖ w Polsce:

Koperfam Sp. z o.o. | ul. Olszankowa 51, PL 05-120 Legionowo  
tel. +48 22 494 34 06 | info@koperfam.pl | www.koperfam.pl

Proszę zachować instrukcję!

W przypadku problemów prosimy o kontakt ze sprzedawcą, u którego zakupiono sprzęt.

© Ta publikacja nie może być powielana, częściowo lub w całości, bez pisemnej zgody firmy Tylö. Firma Tylö zastrzega sobie prawo do wprowadzania zmian w materiałach, budowie i projektach.

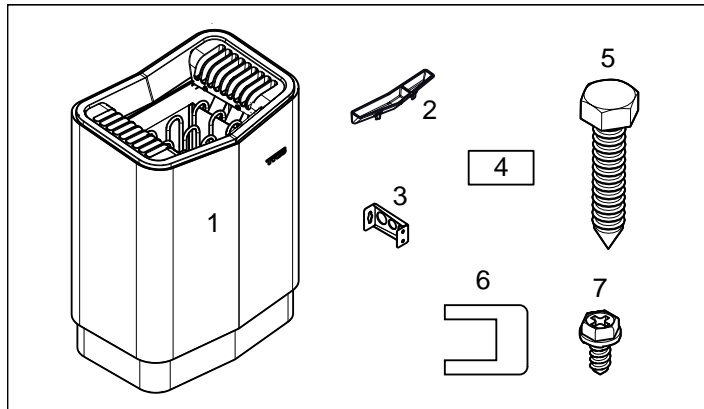


## WAARSCHUWING!

- *Slechte ventilatie of een verkeerde plaatsing van de kachel kan droge destillatie veroorzaken wat onder bepaalde omstandigheden kan leiden tot brandgevaar!*
- *Onvoldoende isolatie van de saunacabine kan leiden tot brandgevaar!*
- *Gebruik van de verkeerde materialen in de saunacabine, zoals spaanplaat, gipsplaat enzovoort, kan leiden tot brandgevaar!*
- *De kachel moet door een erkend elektricien worden aangesloten, volgens de van toepassing zijnde richtlijnen!*
- *Er mag slechts één kachel in dezelfde saunacabine worden geïnstalleerd.*
- *De luchtuittlaatopening moet niet naar buiten leiden. Hierdoor kan de richting van de ventilatie veranderen, wat een negatief effect kan hebben op de temperatuuruitschakeling van de kachel.*
- *Openingen boven het plafond van de sauna moeten niet worden dichtgemaakt zonder ten minste één ventilatieopening open te laten in dezelfde wand als van de deur van de sauna!*
- *Controleer altijd of de kachel is aangesloten op de juiste spanning!*
- *Iedereen met een geestelijke of lichamelijke beperking, of met weinig ervaring in of kennis van het gebruik van de apparatuur (bijvoorbeeld kinderen), moeten worden geïnstrueerd of onder toezicht staan van iemand die verantwoordelijk is voor hun veiligheid.*
- *Aanraking van de bovenste delen van de kachel kan brandwonden veroorzaken. Tylö adviseert altijd een kachelscherm te gebruiken.*
- *Laat kinderen nooit in de buurt van de kachel spelen!*
- *Sauna's worden niet aanbevolen voor personen met een zwakke gezondheid. Raadpleeg een arts.*
- *Geurencences en vergelijkbare producten kunnen ontvlammen als ze rechtstreeks op de stenen worden gegoten.*
- *Als de kachel wordt afgedekt, kan er brand ontstaan.*
- *Giet geen water in de geurhouder als het water al is opgewarmd omdat hierdoor kokend water kan opspringen waardoor mensen in de sauna brandwonden kunnen oplopen. Ga niet voor de kachel zitten of staan terwijl er water in de geurhouder wordt gegoten omdat hierdoor plotseling heet water kan opspringen.*
- *Als er in het compartiment voor de stenen te veel gruis en kleine stenen zitten, kan het buisvormige element beschadigd raken als gevolg van oververhitting omdat de luchtstroom onvoldoende is.*
- *De saunarimte of -cabine moet eerst worden gecontroleerd voordat de timer opnieuw wordt gestart of het apparaat wordt ingeschakeld door een afzonderlijk systeem voor bediening op afstand*
- *De saunarimte of -cabine moet eerst worden gecontroleerd voordat er een stand-bymodus voor een uitgestelde start van het apparaat wordt ingeschakeld.*
- *Thermostaatsensoren moeten zo worden geïnstalleerd dat hun werking niet worden beïnvloed door binnenkomende lucht*
- *De deur van de saunarimte of -cabine is uitgerust met een vergrendeling die ervoor zorgt dat de stand-bymodus voor bediening op afstand wordt uitgeschakeld als de deur van de saunarimte of -cabine wordt geopend.*
- *In de vaste bedrading moeten mogelijkheden voor het uitschakelen van het apparaat worden opgenomen volgens de regels die gelden voor elektrische bedrading*
- *Dit apparaat kan worden gebruikt door kinderen die 8 jaar of ouder zijn en door personen met verminderde fysieke, sensorische of geestelijke capaciteiten of gebrek aan ervaring en kennis als ze onder toezicht staan of zijn geïnstrueerd omtrent het veilig gebruik van het apparaat en de betrokken gevaren begrijpen.*
- *Kinderen mogen niet met het apparaat spelen*
- *Schoonmaken en gebruikersonderhoud mogen niet door kinderen zonder toezicht worden verricht*

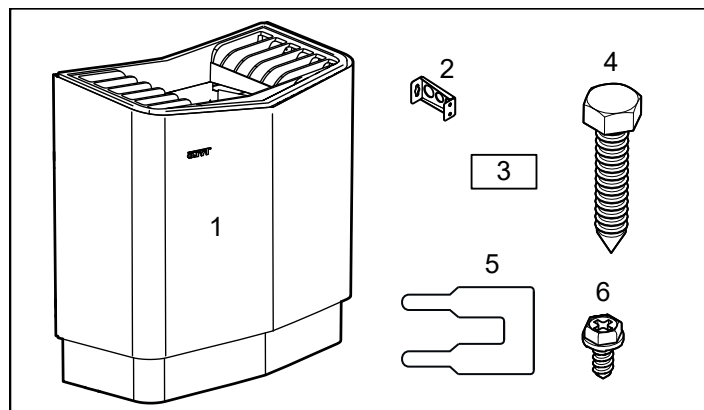
**Onderdelen**

Controleer of de volgende onderdelen bij het apparaat zijn geleverd:



Afbeelding 1: Onderdelen van het bedieningspaneel Sense Commercial 6-8

1. Saunakachel
2. Kruidenschaal/luchtbevochtiger
3. Beugels x 4 st
4. Waarschuwingsticker in tien talen
5. Beugelbouten x 4 st
6. Koppelplaat x 3 st
7. Sluitbout B8x9,5 x 1 st



Afbeelding 2: Onderdelen van het bedieningspaneel Sense Commercial 10-20

1. Saunakachel
2. Beugels x 4 st
3. Waarschuwingsticker in twaalf talen
4. Beugelbouten x 4 st
5. Koppelplaat x 3 st
6. Beugelbouten/Sluitbout B8x9,5 x 9 st

Neem contact op met de dealer als er onderdelen ontbreken.

De volgende elektronische bedieningspanelen en de relaiskast RB Commercial/RB Commercial Lite zijn compatibel met Sense Commercial: Pure en Elite.

De volgende mechanische bedieningspanelen zijn compatibel met Sense Commercial 6-8-10 kW: TS 16 en Sense Commercial 6-8-10-16 kW: TS 30.

Zie de afzonderlijke handleidingen.

**Installatievereisten**

Controleer of is voldaan aan de volgende criteria om ervoor te zorgen dat de kachel veilig kan worden gebruikt:

- De kabel (EKK, A05VV-U) of de leidingen met elektrische bedrading (Fk, H07V-R) voor het aansluiten van de kachel moet buiten de warmte-isolatie om worden gelegd.
- De kabels moeten goed worden gelegd (zie het gedeelte Aansluit- en bedradingsschema op pagina 74).
- Het type zekering (A) en netsnoer (mm<sup>2</sup>) moeten geschikt zijn voor de kachel (zie het gedeelte Aansluit- en bedradingsschema op pagina 74).
- De ventilatie van de sauna moet in overeenstemming zijn met de instructies in deze handleiding (zie het gedeelte De luchtinlaatopening aanbrengen op pagina 70, 71).
- De plaats van de saunakachel, het bedieningspaneel en de sensoren moet in overeenstemming zijn met de instructies in deze handleiding.
- De capaciteit van de kachel (kW) moet worden aangepast aan het volume van de sauna (m<sup>3</sup>) (zie tabel 1 op pagina 68). De minimum- en maximumvolumes mogen niet worden overschreden.



**OPMERKING!** Bij een stenen muur zonder warmte-isolatie duurt het langer voordat de sauna op temperatuur is. Elke vierkante meter gepleisterd plafond of gepleisterde muur staat gelijk aan 1,2 tot 2 m<sup>3</sup> extra saunavolume.

Tabel 1: Capaciteit en saunavolume

| Capaciteit in kW | Min./max. m <sup>3</sup> saunavolume |
|------------------|--------------------------------------|
| 6,6              | 4-8                                  |
| 8                | 6-12                                 |
| 10,7             | 10-18                                |
| 16               | 15-35                                |
| 20               | 22-43                                |



**GEVAAR!** Slechte ventilatie of een verkeerde plaatsing van de kachel kan droge destillatie veroorzaken wat onder bepaalde omstandigheden kan leiden tot brandgevaar!



**GEVAAR!** Onvoldoende isolatie van de saunacabine kan leiden tot brandgevaar!



**GEVAAR!** Gebruik van de verkeerde materialen in de saunacabine, zoals spaanplaat, gipsplaat enzovoort, kan leiden tot brandgevaar!



**GEVAAR!** De kachel moet door een erkend elektricien worden aangesloten, volgens de van toepassing zijnde richtlijnen!

**Installatiegereedschappen**

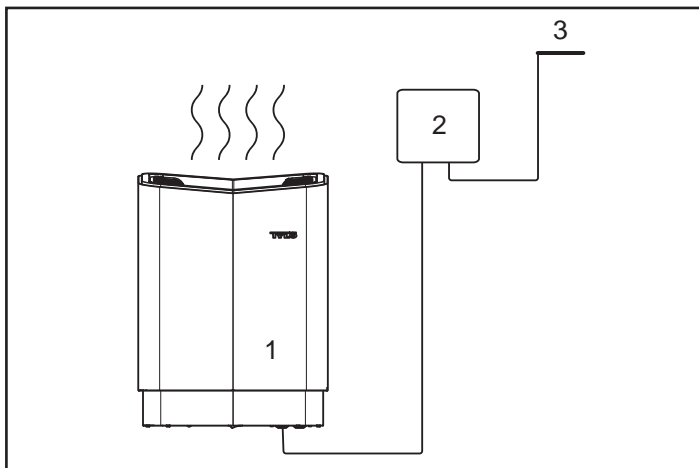
U hebt de volgende gereedschappen en materialen nodig voor de installatie en de aansluiting:

- waterpas,
- moersleutel,
- boormachine,
- schroevendraaiers.

**Vorbereiden van de installatie**

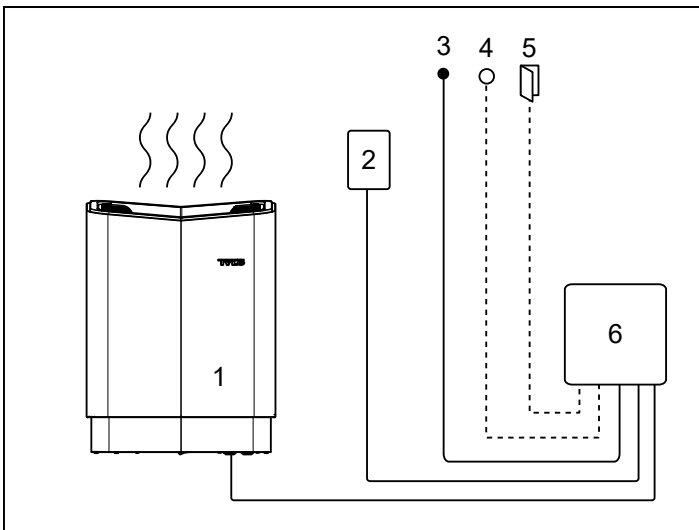
Voordat u met de installatie van uw saunakachel begint:

- Bereid de plaatsing van de saunakachel voor (zie het gedeelte Plaatsing van de kachel -normale installatie op pagina 69).
- Bereid de plaatsing van het bedieningspaneel voor (zie de bijgevoegde instructies voor informatie over de toegestane plaats van het bedieningspaneel).
- Bereid de plaatsing van de sensor voor (zie de afbeeldingen 5 en 7 op pagina 69 en 70).
- Breng de luchtinlaatopening aan (zie het gedeelte De luchtinlaatopening aanbrengen op pagina 70).
- Breng de luchtuitlaatopening aan (zie het gedeelte De luchtuitlaatopening aanbrengen op pagina 71).
- Bereid de installatie van de elektrische bedrading voor (zie het gedeelte Aansluit- en bedradingsschema op pagina 74).



Afbeelding 3: Schematisch overzicht van de installatie voor bedieningspanelen TS 16 en TS 30

1. Saunakachel
2. Bedieningspaneel (wordt buiten de sauna geplaatst)
3. Sensor (niet verlengbaar)



Afbeelding 4: Schematisch overzicht van de installatie voor bedieningspanelen Pure, Elite

1. Saunakachel
2. Bedieningspaneel
3. Sensor (verlengbaar)
4. Externe aan/uit-schakelaar (optie waarvoor een deurcontact is vereist)
5. Deurcontact (optie)
6. Relaiskast RB Commercial/RB Commercial Lite (wordt buiten de sauna geplaatst)

#### De plaats van het bedieningspaneel (TS-paneel)

TS-panelen worden thermisch geregeld en zijn voorzien van gepatenteerde, vertraagde inschakeling. Deze worden gemonteerd aan de buitenzijde of ingebouwd in de wand. Bij inbouwmontage moet achter het bedieningspaneel altijd isolatie worden aangebracht. Lengte capillaire buis 1850 mm. Is ook verkrijgbaar met capillaire buis met een lengte van 5000 mm.

#### Plaatsing van de kachel - normale installatie

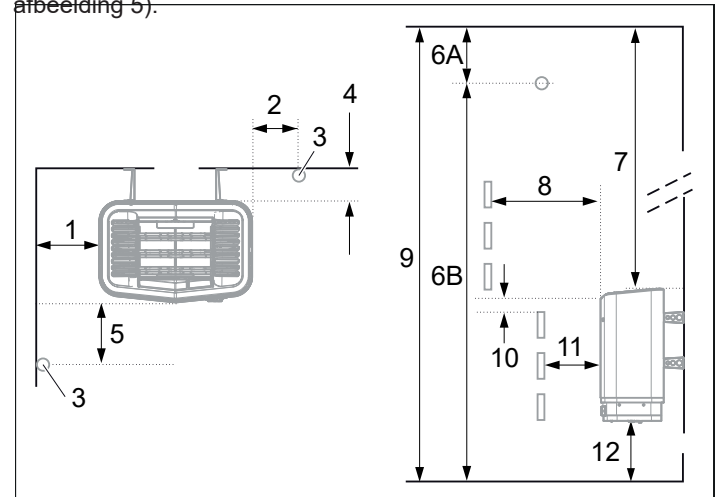


**GEVAAR! Er mag slechts één kachel in dezelfde saunacabine worden geïnstalleerd.**

De saunakachel plaatsen:

- Plaats de kachel op dezelfde wand als waarin zich de deur bevindt (of op de zijwand als deze zich zeer dicht bij de deurwand bevindt). De kachel mag ook in een nis worden geplaatst (zie afbeelding 7).
- Plaats de kachel op veilige afstand van de vloer, zijwanden en binneninrichting (zie afbeelding 5).

Plaats de sensor zoals in de afbeelding is aangegeven (zie afbeelding 5).

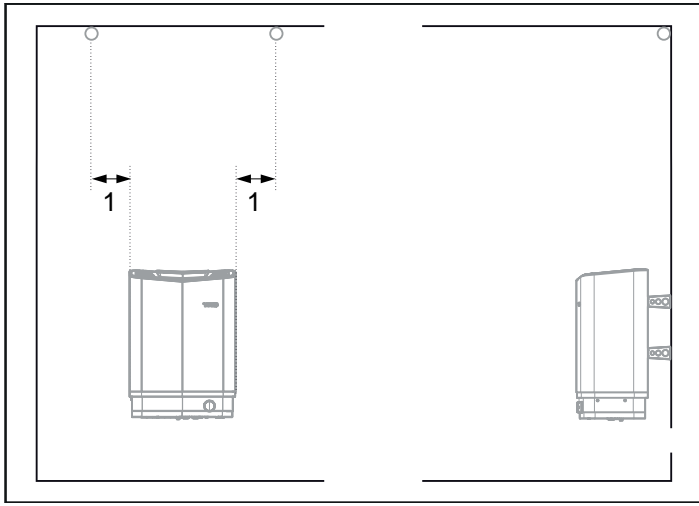


Afbeelding 5: Plaatsing van de kachel - normale installatie

1. Minimumafstand vanaf de zijwand:
  - Sense Commercial 6-8: 110 mm
  - Sense Commercial 10-16-20: 150 mm
2. Sensorpositie mogelijkheid 1:
  - Sense Commercial 6-8: 300 mm vanaf de kachel
  - Sense Commercial 10-16-20: 500-1500 mm vanaf de kachel
3. Sensor
4. Minimumafstand vanaf de achterwand (Sense Commercial 6-8 met poten): 95 mm
5. Sensorpositie mogelijkheid 2:
  - Sense Commercial 6-8: 300 mm vanaf de voorkant van de kachel
  - Sense Commercial 10-16-20: 500-1500 mm vanaf de voorkant van de kachel
6. Sensorpositie:
  - 6A. Sense Commercial 6-8: 150 mm vanaf het plafond
  - 6B. Sense Commercial 10-16-20: 1500 mm van de vloer
7. Minimumafstand vanaf het plafond:
  - Sense Commercial 6-8: 1030 mm
  - Sense Commercial 10-16-20: 1270 mm
8. Minimumafstand tot binneninrichting:
  - Sense Commercial 6-8: 100 mm
  - Sense Commercial 10-16-20: 400 mm
9. Minimumhoogte plafond:
  - Sense Commercial 6-8-10: 1900 mm
  - Sense Commercial 16-20: 2100 mm
10. Minimumafstand: 20 mm
11. Minimumafstand tot binneninrichting:
  - Sense Commercial 6-8: 30 mm
  - Sense Commercial 10-16-20: 200 mm
12. Afstand vanaf de vloer: 270 mm (Sense Commercial 6-8 met poten: 100 mm)

Als de wand waarop de sensor moet worden geïnstalleerd, is gemaakt van materiaal dat goed warmte absorbeert (bijvoorbeeld beton of steen) of van gehard glas, kan de sensor in het plafond worden geïnstalleerd op een afstand van de kachel die in afbeelding 6 wordt aangegeven.





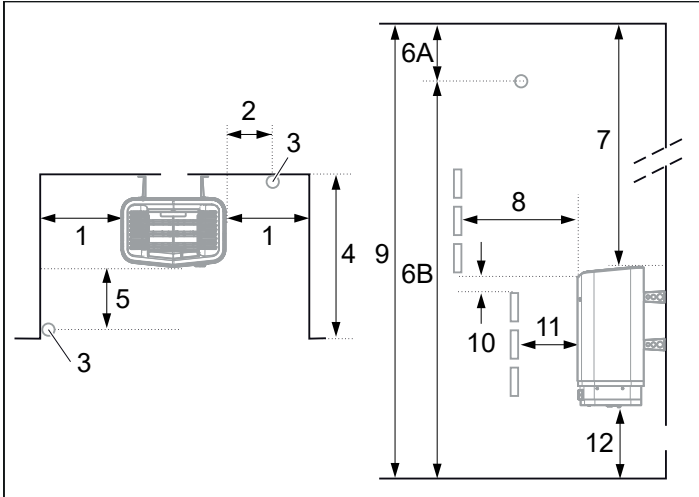
Afbeelding 6: Installatie van de sensor op het plafond op de middellijn van de kachel, gezien vanaf de voorkant en de zijkant

1. 300 mm

### Plaatsing van de kachel - installatie in een nis

De saunakachel in een nis plaatsen:

1. Plaats de kachel op veilige afstand van de vloer, zijwanden en binneninrichting (zie afbeelding 7).
2. Plaats de sensor zoals in de afbeelding is aangegeven (zie afbeelding 7).



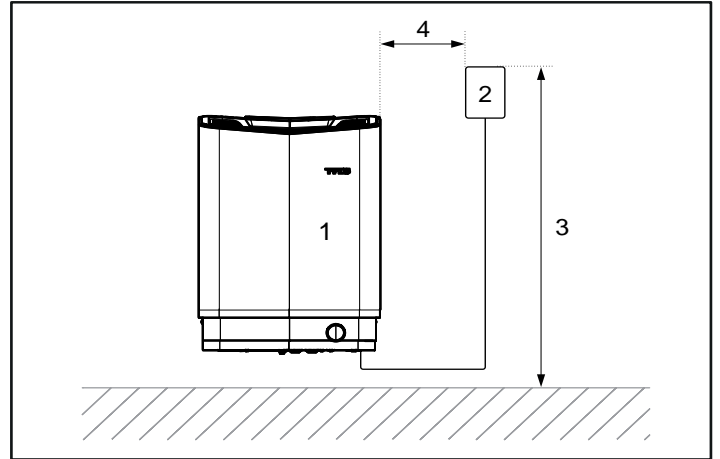
Afbeelding 7: Plaatsing van de kachel - installatie in een nis

1. Minimumafstand vanaf de zijwand:  
Sense Commercial 6-8: 110 mm  
Sense Commercial 10-16-20: 350 mm
2. Sensorpositie mogelijkheid 1:  
Sense Commercial 6-8: 300 mm vanaf de kachel  
Sense Commercial 10-16-20: 500-1500 mm vanaf de kachel
3. Sensor
4. Maximaal 1000 mm
5. Sensorpositie mogelijkheid 2:  
Sense Commercial 6-8: 300 mm vanaf de voorkant van de kachel  
Sense Commercial 10-16-20: 500-1500 mm vanaf de voorkant van de kachel
6. Sensorpositie:  
6A. Sense Commercial 6-8: 150 mm vanaf het plafond  
6B. Sense Commercial 10-16-20: 1500 mm van de vloer
7. Minimumafstand vanaf het plafond:  
Sense Commercial 6-8: 1030 mm  
Sense Commercial 10-16-20: 1270 mm
8. Minimumafstand tot binneninrichting:  
Sense Commercial 6-8: 100 mm  
Sense Commercial 10-16-20: 400 mm
9. Minimumhoogte plafond:  
Sense Commercial 6-8-10: 1900 mm  
Sense Commercial 16-20: 2100 mm

10. Minimumafstand: 20 mm
11. Minimumafstand tot binneninrichting:  
Sense Commercial 6-8: 30 mm  
Sense Commercial 10-16-20: 200 mm
12. Afstand vanaf de vloer: 270 mm (Sense Commercial 6-8 met poten: 100 mm)

### Plaatsen van het bedieningspaneel (Pure, Elite):

Het bedieningspaneel moet op de voorgeschreven veilige afstand worden geplaatst.



Afbeelding 8: Veilige afstand van het bedieningspaneel Pure, Elite

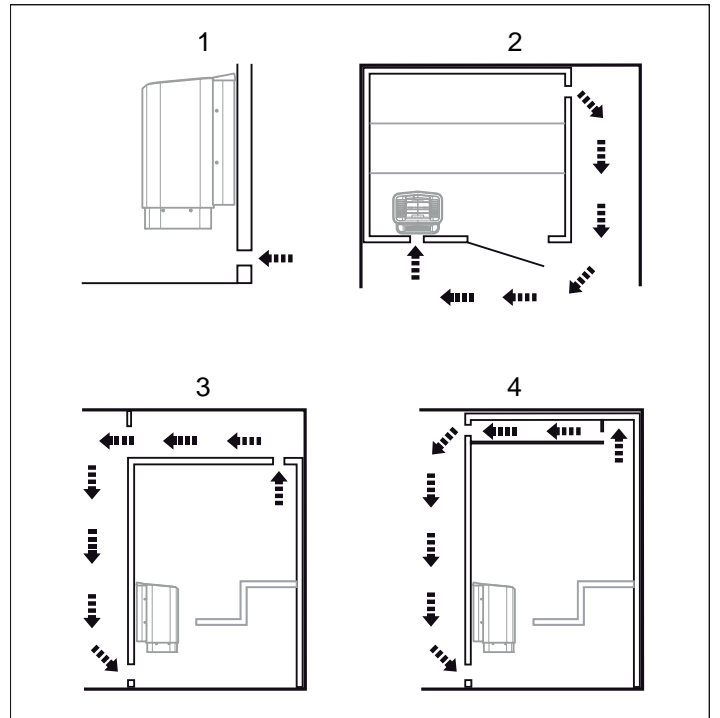
1. Kachel
2. Bedieningspaneel
3. Maximaal 900 mm
4. Minimaal 300 mm

### Aanbrengen van de inlaatopening

Maak de inlaatopening door de wand onder de middellijn van de kachel.

De ventilatieopening voor een gezinssauna moet ongeveer 125 cm<sup>2</sup> zijn.

De luchtcirculatie van de deur moet overeenkomen met de hete-luchtcirculatie van de kachel.



Afbeelding 9: De luchtinlaat- en luchtuitlaatopening aanbrengen

1. Plaats van de luchtinlaatopening
2. Plaats van luchtuitlaatopening door de wand van de sauna
3. Plaats van de luchtuitlaatopening in het plafond
4. Plaats van de luchtuitlaatopening in het plafond via luchtkanaal



### Aanbrengen van de uitlaatopening:



**GEVAAR!** De luchtuitlaatopening moet niet naar buiten leiden. Hierdoor kan de draairichting van de ventilatie veranderen, wat een negatief effect kan hebben op de temperatuurschakeling van de kachel.



**GEVAAR!** Openingen boven het plafond van de sauna moeten niet worden dichtgemaakt zonder ten minste één ventilatieopening open te laten in dezelfde wand als van de deur van de sauna!

#### De uitlaatopening aanbrengen

- Maak de luchtuitlaatopening op de grootst mogelijke afstand van de luchtinlaatopening, bijvoorbeeld diagonaal (zie afbeelding 9).
- Maak de luchtuitlaatopening hoog op de wand of in het plafond (zie afbeelding 9).
- Maak de opening dusdanig dat de ventilatie plaatsvindt naar de ruimte waarop ook de deur en de luchtinlaatopening uitkomen.

De uitlaatopening moet op dezelfde ruimte uitkomen als de inlaatopening.

Zorg ervoor dat de uitlaatopening open is.

Mechanische ventilatie wordt niet aanbevolen omdat dit kan leiden tot een slechte luchtuitwisseling wat een negatieve invloed kan hebben op de temperatuurschakeling van de kachel.

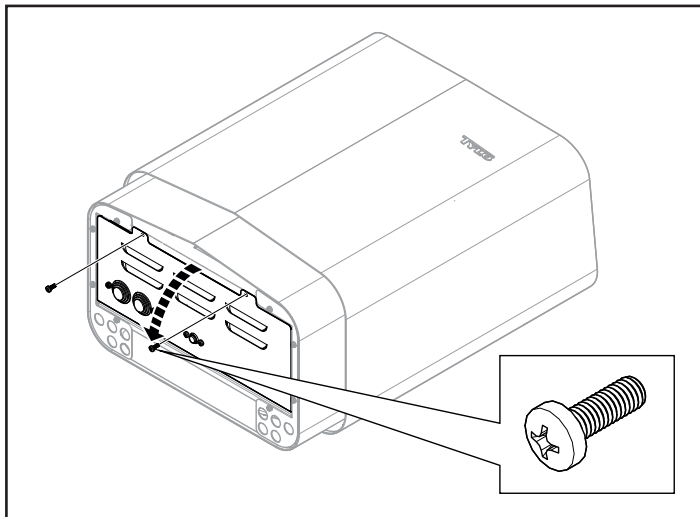
## INSTALLATIE

### Installatie van de saunakachel Sense Commercial 6-8 (afbeelding 10-14)

U kunt de installatie het eenvoudigst voorbereiden door de kachel neer te leggen.

De kachel installeren:

1. Leg de kachel neer met de voorkant naar boven.
2. Draai de schroeven los en open de kap (zie afbeelding 10).



Afbeelding 10: De kap openen en sluiten

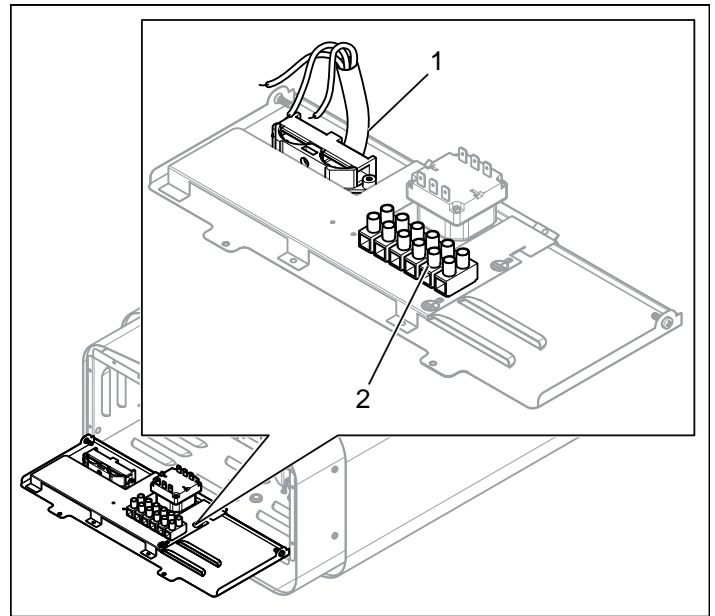


**WAARSCHUWING!** Controleer altijd of de kachel is aangesloten op de juiste spanning!

Sluit de kachel aan met standaardbedrading (Fk, H07V-R of EKK, A05VV-U) die is goedgekeurd voor vaste installatie.

Enkele draden (Fk, H07V-R) moeten worden beschermd door elektriciteitsleidingen naar de kachel.

3. Sluit de elektriciteitskabel (1) aan op de aansluiting (2) (zie afbeelding 11) volgens het bedradingsschema (zie het gedeelte Aansluit- en bedradingsschema op pagina 74).



Afbeelding 11: elektra-aansluiting

1. Elektrakabel

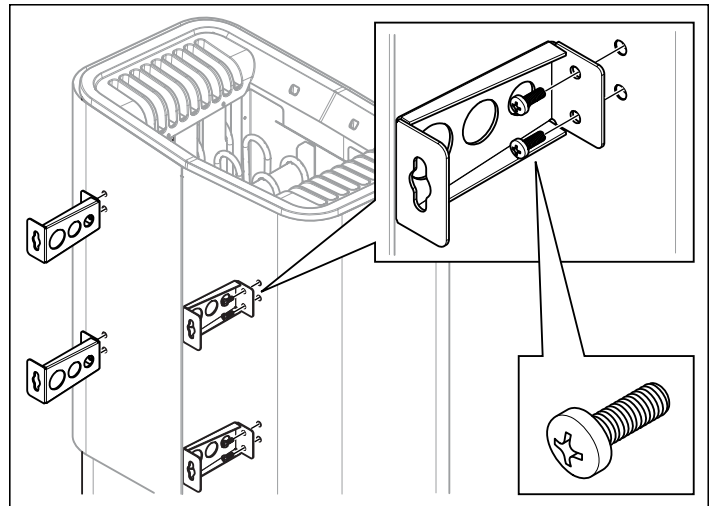
2. Aansluitstrook voor aansluiten van elektrakabel

4. Sluit het bedieningspaneel, de eventuele relaiskast en eventuele verlichting volgens het koppelschema aan.
5. Sluit het klepje en draai de schroeven vast (zie Afbeelding 10).



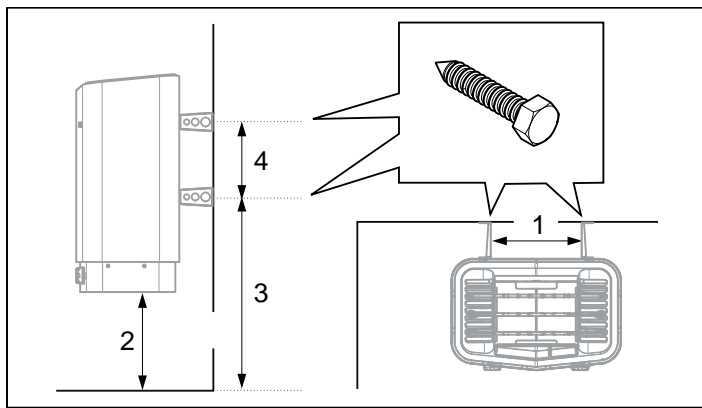
**Let op:** Als alle schroeven op de achterkant gelijktijdig worden losgedraaid, kan de achterplaat losraken. Bevestig de vier beugels daarom voor een op de kachel.

6. Draai de eerste twee schroeven op de achterkant van de kachel los en schroef de eerste van de vier beugels vast. Herhaal deze procedure totdat alle beugels zijn bevestigd (zie afbeelding 12).



Afbeelding 12: De beugels aan de kachel bevestigen

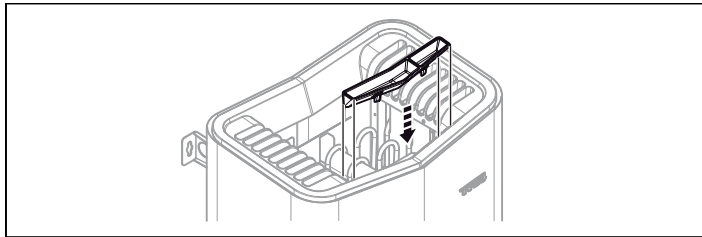
7. Bevestig de schroeven van de beugel op de aangegeven afstanden (zie afbeelding 13).



Afbeelding 13: Afstanden

1. 262 mm
2. 270 mm
3. 532 mm
4. 206 mm

8. Kruidenbakje/luchtbevochtiger plaatsen (zie afbeelding 14).



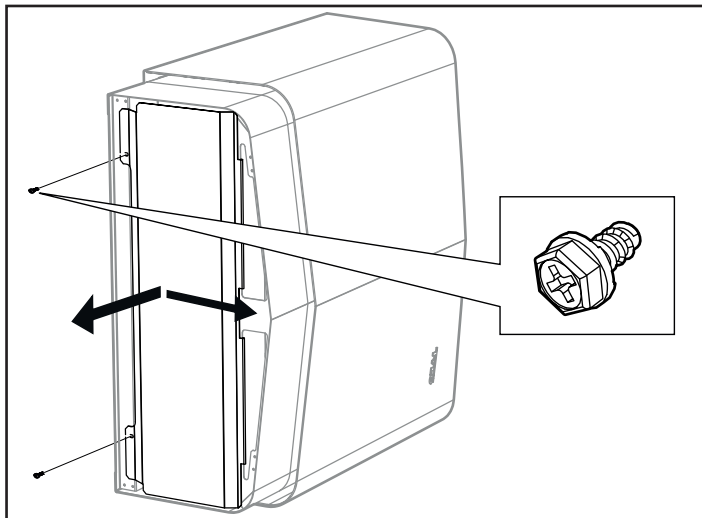
Afbeelding 14: De geurhouder en luchtbevochtiger plaatsen

### Installatie van de saunakachel Sense Commercial 10-20 (afbeelding 15-18)

U kunt de installatie het eenvoudigst voorbereiden door de kachel neer te leggen.

De kachel installeren:

1. Draai de schroeven los en open de kap (zie afbeelding 15).



Afbeelding 15: De kap openen en sluiten

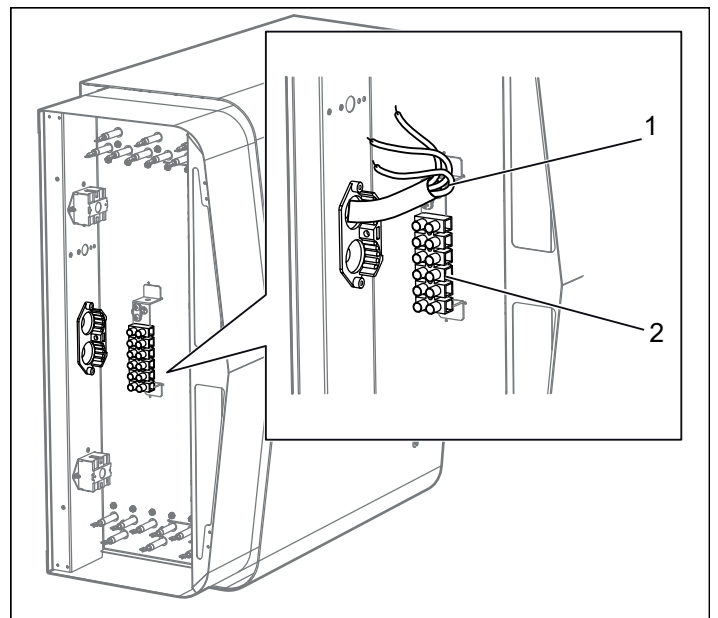


**WAARSCHUWING! Controleer altijd of de kachel is aangesloten op de juiste spanning!**

Sluit de kachel aan met standaardbedrading (Fk, H07V-R of EKK, A05VV-U) die is goedgekeurd voor vaste installatie.

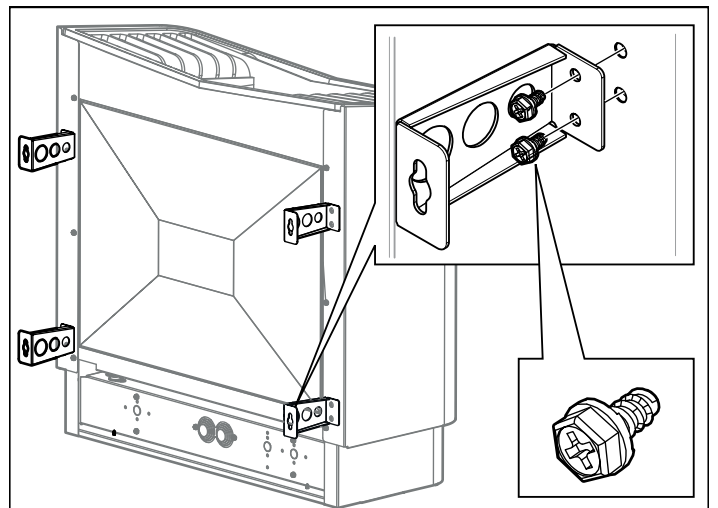
Enkele draden (Fk, H07V-R) moeten worden beschermd door elektriciteitsleidingen naar de kachel.

2. Sluit de elektriciteitskabel (1) aan op de aansluiting (2) (zie afbeelding 11) volgens het bedradingsschema (zie het gedeelte Aansluit- en bedradingsschema op pagina 74).



Afbeelding 16: elektra-aansluiting

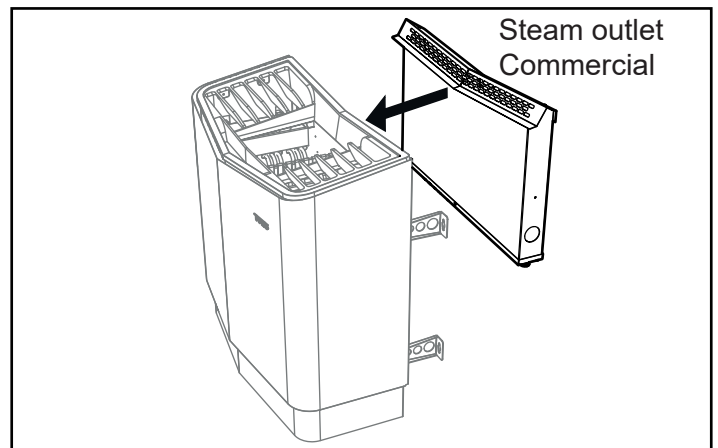
1. Elektrakabel
  2. Aansluitstrook voor aansluiten van elektrakabel
3. Sluit het bedieningspaneel, de eventuele relaiskast en eventuele verlichting volgens het koppelschema aan.
  4. Sluit het klepje en draai de schroeven vast (zie Afbeelding 15).
  5. De beugels aan de kachel bevestigen.

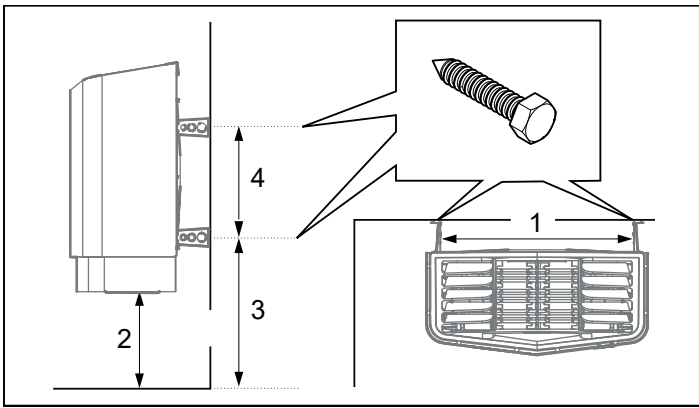


Afbeelding 17: De beugels aan de kachel bevestigen

6. Bevestig de schroeven van de beugel op de aangegeven afstanden (zie afbeelding 18).

Optie 10-16-20 kW (Zie de afzonderlijke handleiding).



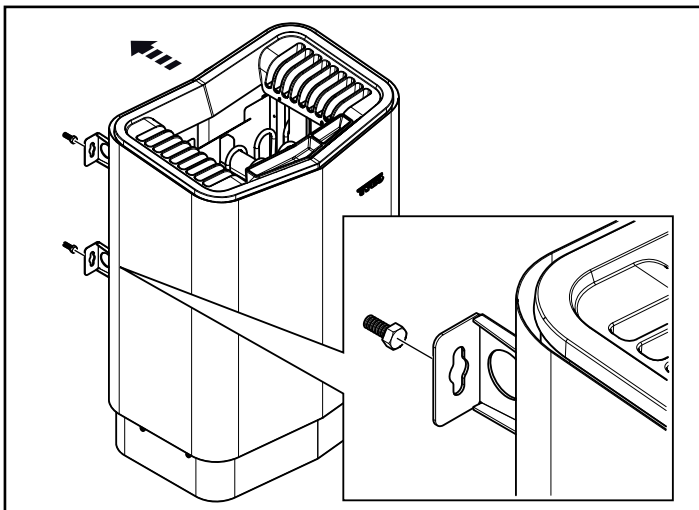


Afbeelding 18: Afstanden

1. 599 mm
2. 270 mm
3. 426 mm
4. 310 mm

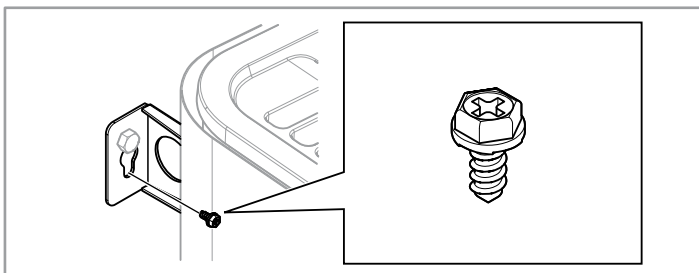
### Installatie van de saunakachel Sense Commercial 6-20 (afbeelding 19-22)

1. Hang de kachel aan de schroeven (zie afbeelding 19).



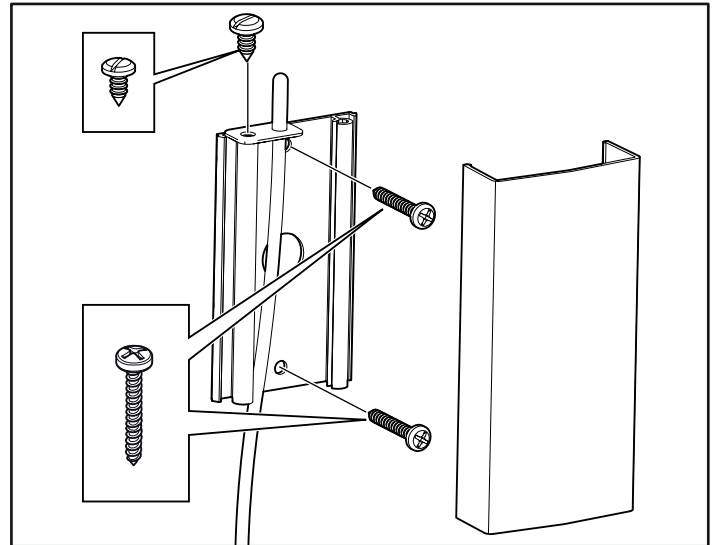
Afbeelding 19: Hang de kachel aan de wand.

2. Zet de kachel vast met de borgschroef (zie afbeelding 20).

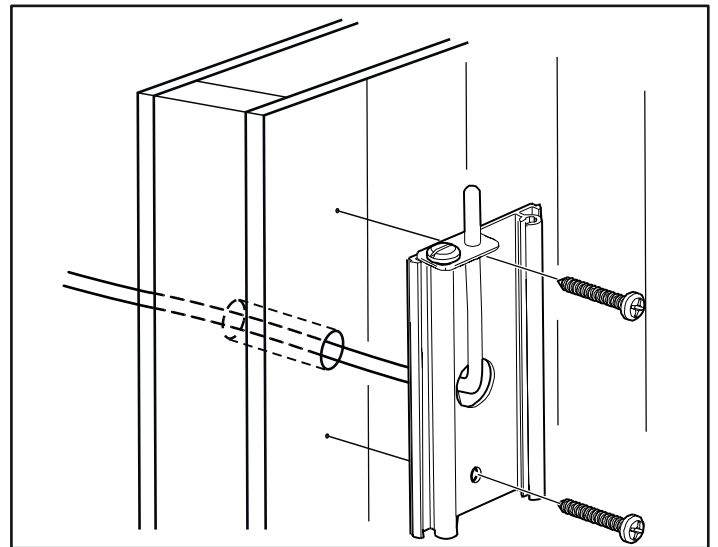


Afbeelding 20: Borgschroef voor beugel

3. Plaats de sensor op de wand (zie afbeelding 21). De thermistordraad kan ook door de wand worden geleid. Maak eventuele gaten in de wand achter de sensor dicht (zie afbeelding 22). De thermistordraad kan buiten de sauna worden verlengd met behulp van een laagspanningsdraad (2-aderig).



Afbeelding 21: De sensor installeren



Afbeelding 22: Bedrading door de wand.

### Ongebruikelijke voltages/ongebruikelijk aantal fasen

Neem contact op met de klantenservice van Tylö voordat u de kachel aansluit op voltages of aantal fasen die niet in het bedradingsschema worden vermeld.

### Externe AAN/UIT-schakelaar (optie)

De externe AAN-/UIT-schakelaar kan overal buiten de sauna worden geplaatst, maar niet op te grote afstand van de kachel om spanningsverlies in de kabel te voorkomen. Spanningsverlies heeft een negatieve invloed op de LED-indicator die de status van de kachel aangeeft (als deze is ingebouwd en is aangesloten op de schakelaar).

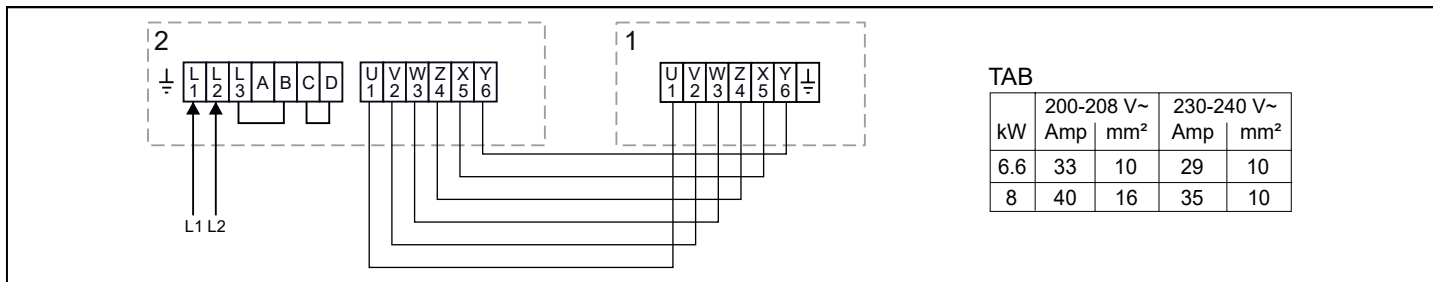
Raadpleeg de instructies bij het bedieningspaneel voor meer informatie.

### Deurcontact (optie)

Het deurcontact is nodig om de kalenderfunctie van het bedieningspaneel van de Elite te kunnen gebruiken, of om de sauna op afstand te kunnen bedienen met de externe schakelaar of via apps op mobiele apparaten of een pc.

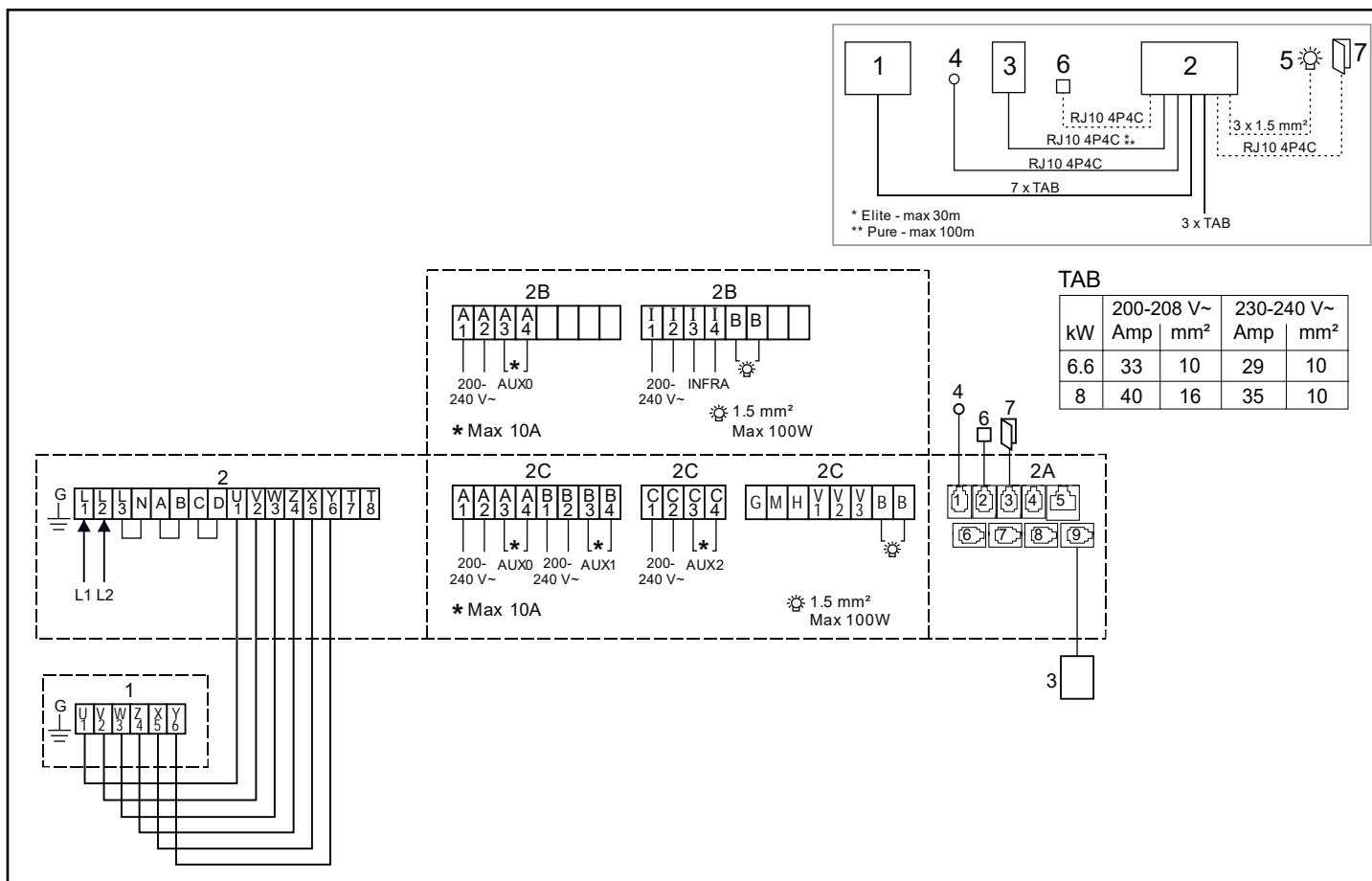
Raadpleeg de instructies bij het bedieningspaneel.

## AANSLUIT- EN BEDRADINGSSCHEMA KOPPELSCHEMA 200-240 V~



Afbeelding 23: Bedieningspaneel TS 30-012, TS 30-6

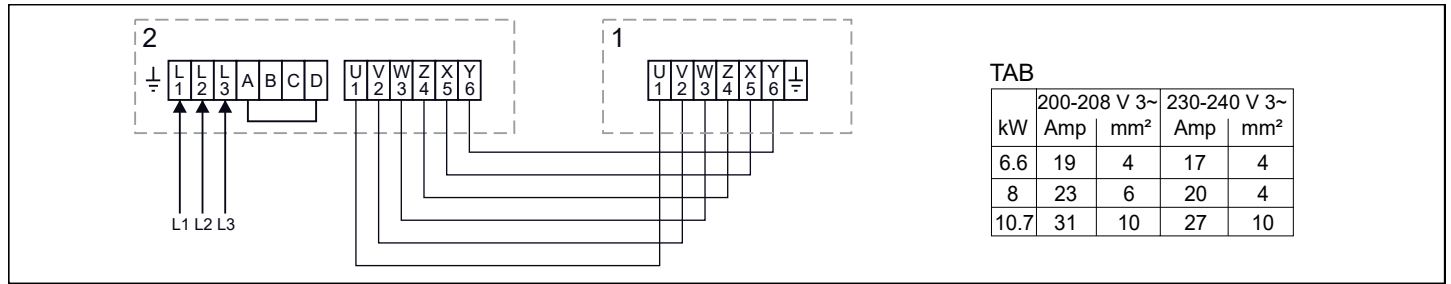
1. Saunakachel Sense Commercial 6-8
2. Bedieningspaneel TS 30-012, TS 30-6



Afbeelding 24: Bedieningspaneel Pure, Elite

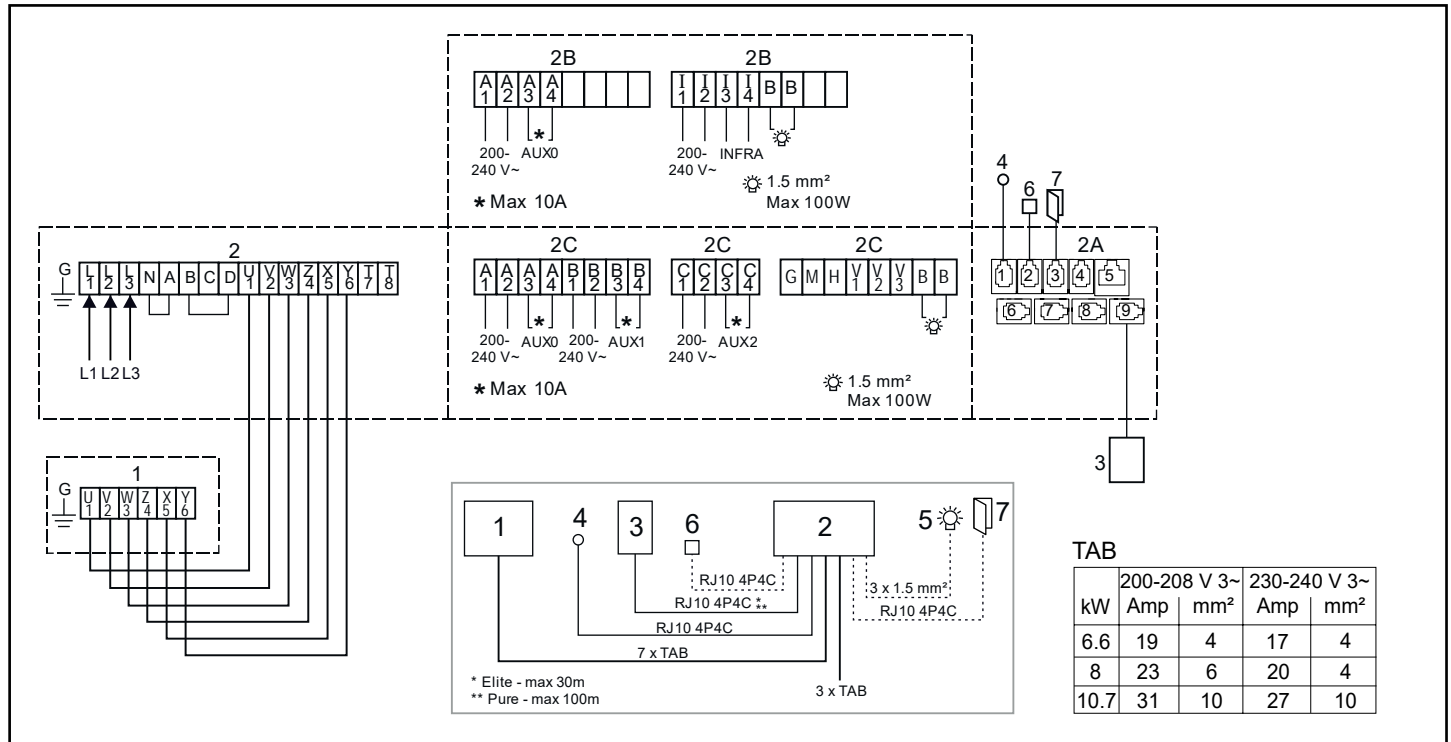
1. Saunakachel Sense Commercial 6-8
2. Relaiskast RB Commercial/RB Commercial Lite
- 2A. RB Commercial/RB Commercial Lite PCB
- 2B. RB Commercial Lite
- 2C. RB Commercial
3. Bedieningspaneel Pure, Elite
4. Sensor
5. Verlichting
6. Externe AAN/UIT-schakelaar (optie)
7. Deurcontact (optie)

## KOPPELSHEMA 200-240 V 3~



Afbeelding 25: Bedieningspaneel TS 30-012, TS 30-6

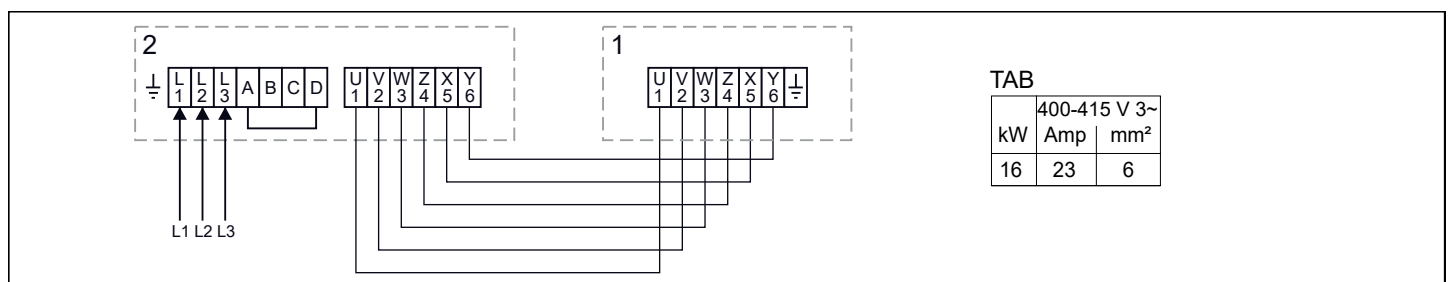
1. Saunakachel Sense Commercial 6-8-10
2. Bedieningspaneel TS 30-012, TS 30-6



Afbeelding 26: Bedieningspaneel Pure, Elite

1. Saunakachel Sense Commercial 6-8-10
2. Relaiskast RB Commercial/RB Commercial Lite
- 2A. RB Commercial/RB Commercial Lite PCB
- 2B. RB Commercial Lite
- 2C. RB Commercial
3. Bedieningspaneel Pure, Elite
4. Sensor
5. Verlichting
6. Externe AAN/UIT-schakelaar (optie)
7. Deurcontact (optie)

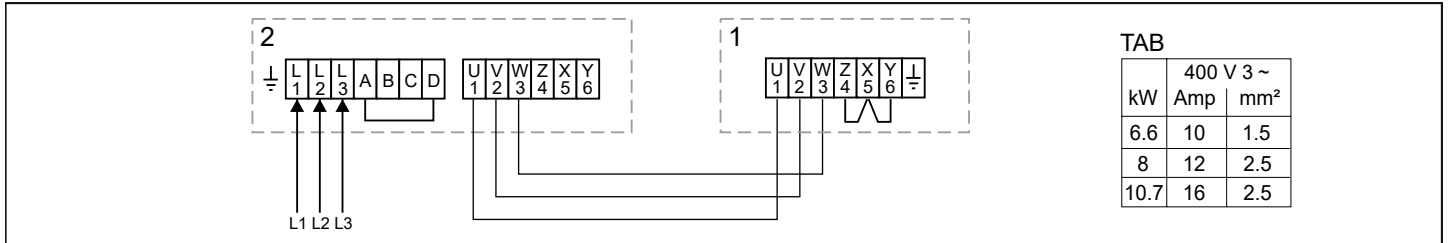
## KOPPELSHEMA 400-415 V 3~



Afbeelding 27: Bedieningspaneel TS 30-012, TS 30-6

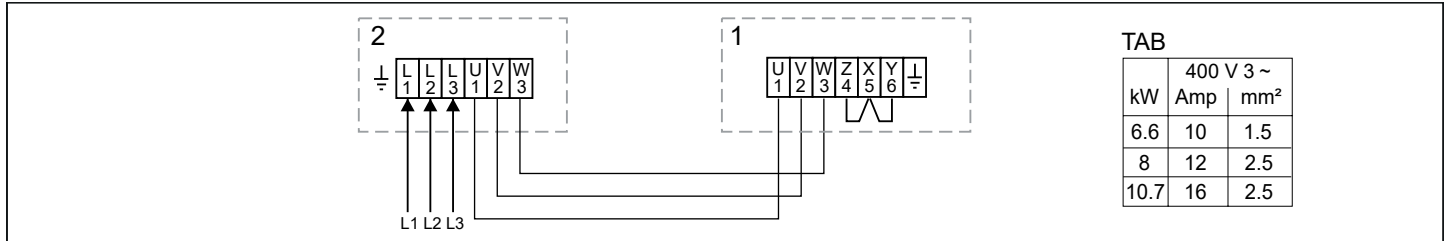
1. Saunakachel Sense Commercial 16
2. Bedieningspaneel TS 30-012, TS 30-6

**KOPPELSHEMA 400-415 V 3~**



Afbeelding 28: Bedieningspaneel TS 30-012, TS 30-6

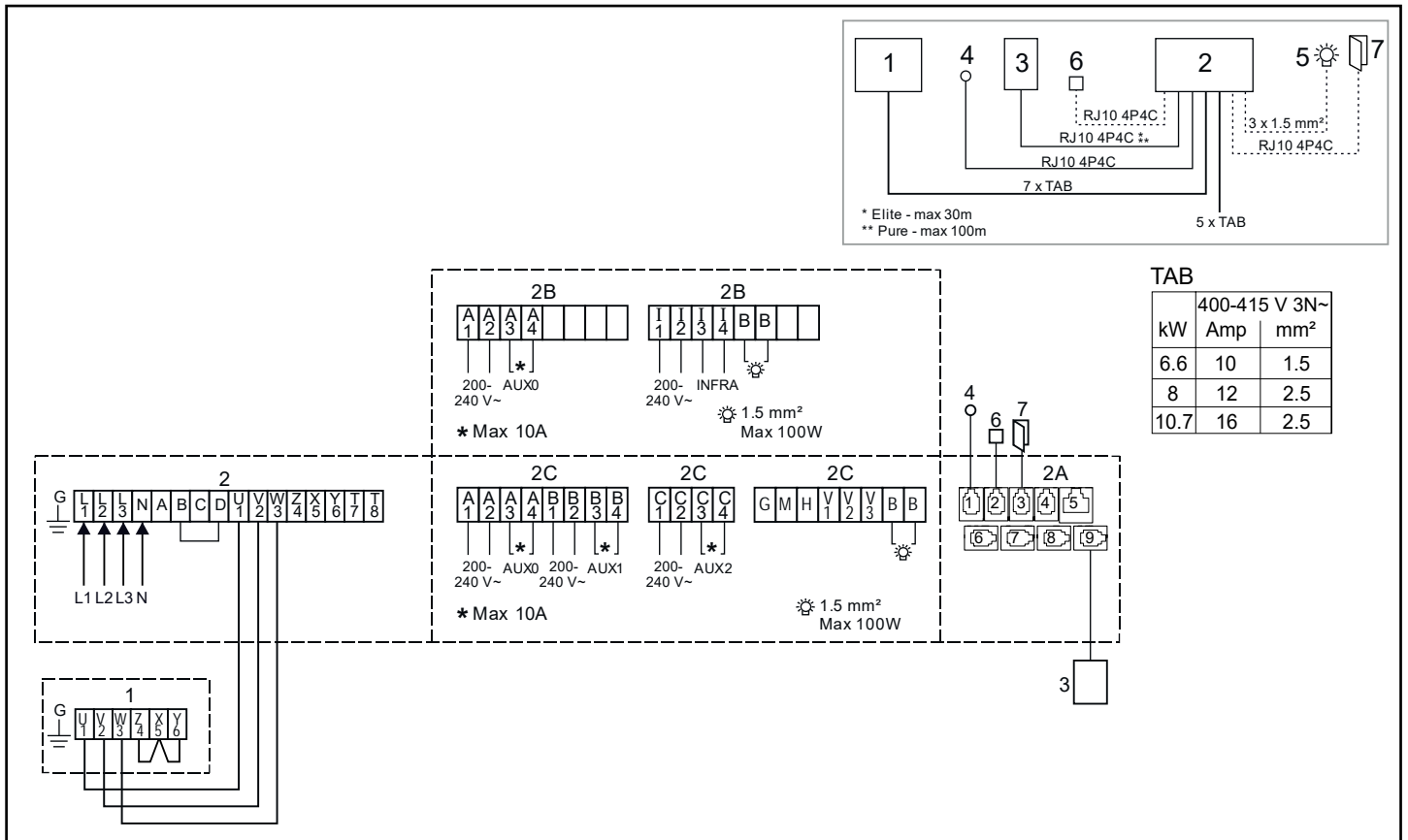
1. Saunakachel Sense Commercial 6-8-10
2. Bedieningspaneel TS 30-012, TS 30-6



Afbeelding 29: Bedieningspaneel TS 16-6

1. Saunakachel Sense Commercial 6-8-10
2. Bedieningspaneel TS 16-6

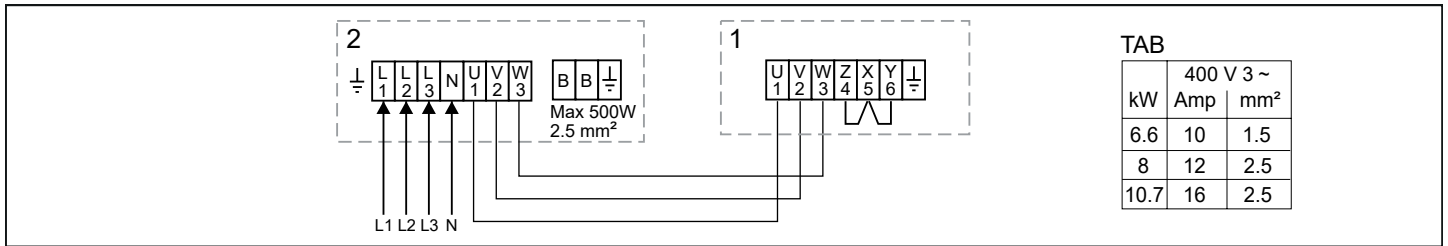
**KOPPELSHEMA 400-415 V 3N~**



Afbeelding 30: Bedieningspaneel Pure, Elite

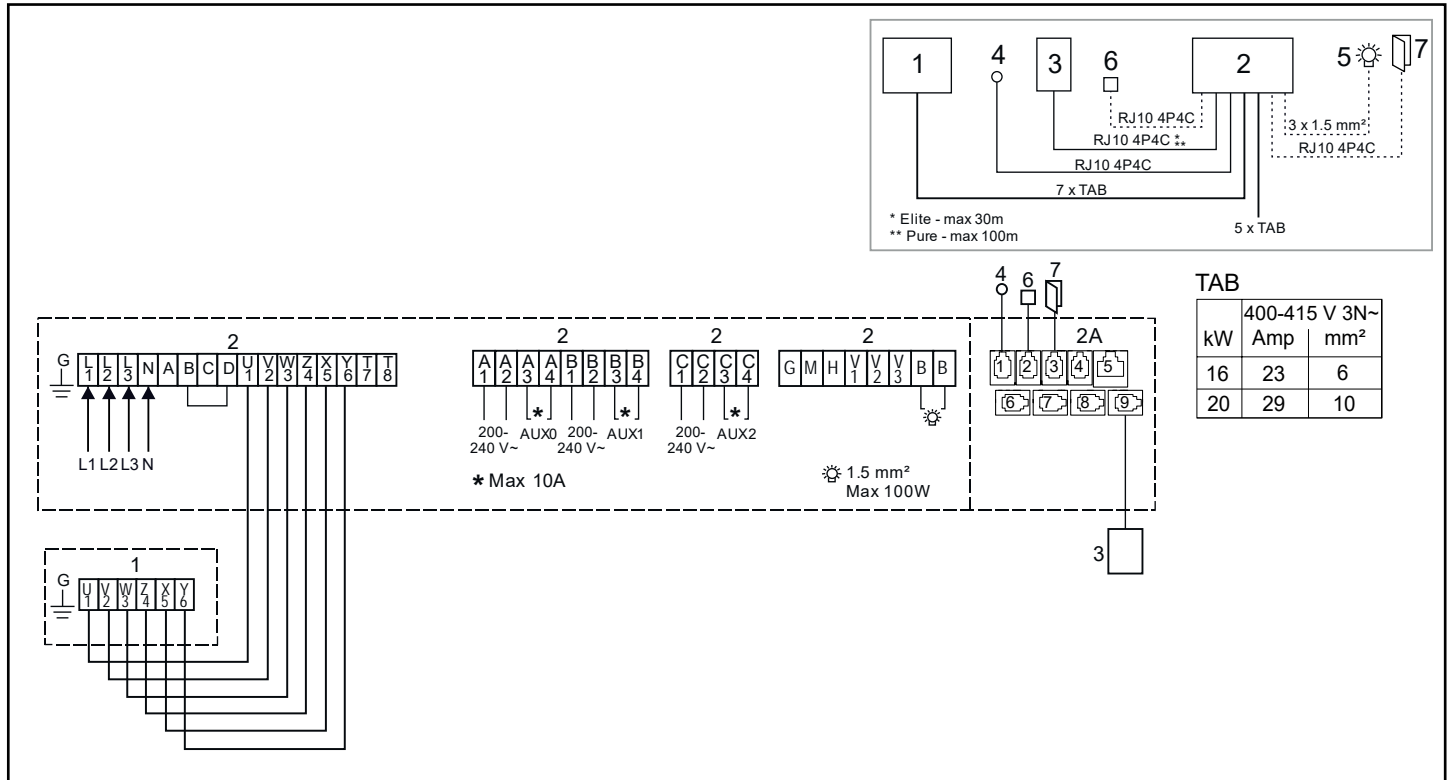
1. Saunakachel Sense Commercial 6-8-10
2. Relaiskast RB Commercial/RB Commercial Lite
- 2A. RB Commercial/RB Commercial Lite PCB
- 2B. RB Commercial Lite
- 2C. RB Commercial
3. Bedieningspaneel Pure, Elite
4. Sensor
5. Verlichting
6. Externe AAN/UIT-schakelaar (optie)
7. Deurcontact (optie)

## KOPPELSHEMA 400-415 V 3N~



Afbeelding 31: Bedieningspaneel TS 16-6B

1. Saunakachel Sense Commercial 6-8-10
2. Bedieningspaneel TS 16-6B



Afbeelding 32: Bedieningspaneel Pure, Elite

1. Saunakachel Sense Commercial 16-20
2. Relaiskast RB Commercial
- 2A. RB Commercial PCB
3. Bedieningspaneel Pure, Elite
4. Sensor
5. Verlichting
6. Externe AAN/UIT-schakelaar (optie)
7. Deurcontact (optie)

### ZELFINSPECTIE VAN DE INSTALLATIE

Controleer de installatie als volgt:

1. Schakel de kachel in (zie Gebruiksaanwijzing).
2. Let erop of het bedieningspaneel oplicht (bedieningspaneel Pure, Elite).
3. Start de kachel (zie de gebruikershandleiding).
4. Controleer of de buisvormige elementen warm worden (rood worden).

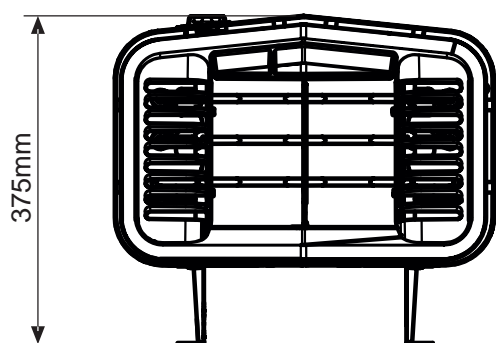
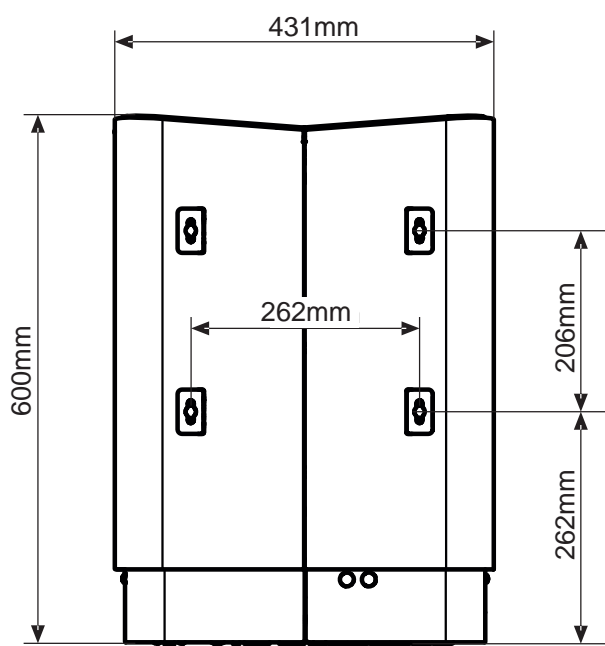
Bewaar deze instructies!

In het geval van problemen kunt u contact opnemen met de winkel waar u de apparatuur hebt gekocht.

© Niets uit deze publicatie mag in zijn geheel of gedeeltelijk worden vervoerd zonder de schriftelijke toestemming van Tylö. Tylö behoudt zich het recht voor wijzigingen aan te brengen in het materiaal, de constructie en het ontwerp.



Sense Commercial 6-8



Sense Commercial 10-16-20

