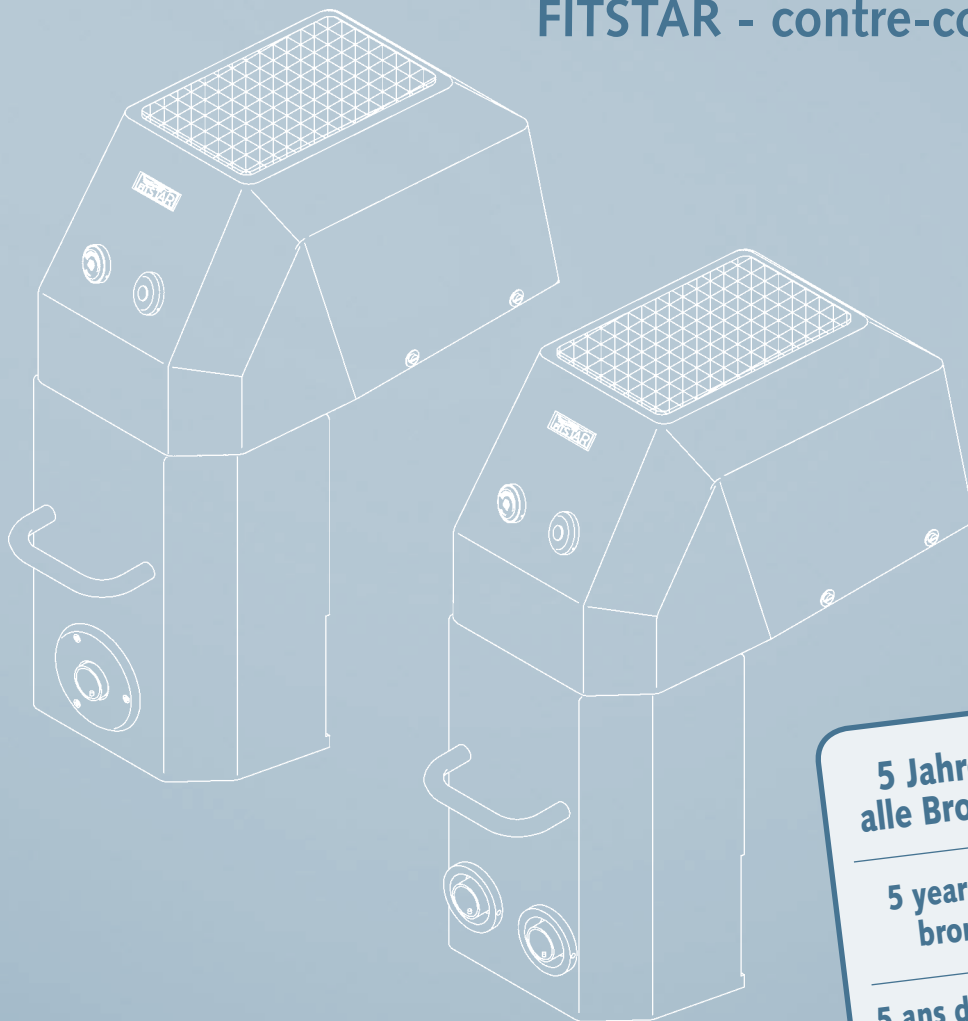


FITSTAR - Gegenschwimmanlage NB

FITSTAR - counter current equipment type NB

FITSTAR - contre-courant type NB



**5 Jahre Garantie auf
alle Bronze-Einbauteile**

**5 years guarantee on all
bronze components**

**5 ans de garantie sur toutes
les pièces de montage en
bronze**

Einbaubeispiel

Installation example

Exemple de montage

Art.-Nr. 7805090 für alle Becken ohne Überlaufrinne
bestehend aus: Grundrahmen, Pumpe, Ansaugleitung mit Fußventil, Druckseite mit Luftinjektor und PN-Schalter, sowie einer Schürze mit Haltegriff. Alle Teile sind vormontiert, damit ein einfaches Aufbauen am Becken gewährleistet ist.
 Pumpenleistung: 2,6 KW, DS; Leistungsaufnahme: 3,4 KW

Art.-Nr. 7806090 wie Art.-Nr. 7805090
 jedoch mit Pumpe 1,5 KW, WS; Leistungsaufnahme 2 KW

Art.-No. 780 5090
for all types of pools, without overflow system.
Unit consists of: Base frame, pump, suction pipe with foot valve and delivery side pipework complete with air injector. Unit cover has air controller and pneumatic switch fitted and incorporates a front panel with handle. All parts are pre-assembled for simple, straight forward installation.
 Rating: 2.6 KW/3-phase; Power consumption: 3.4 KW

Art.-No. 780 6090 as Art.-No. 780 5090
 but with pump 1,5 KW/1-phase; Power consumption: 2 KW

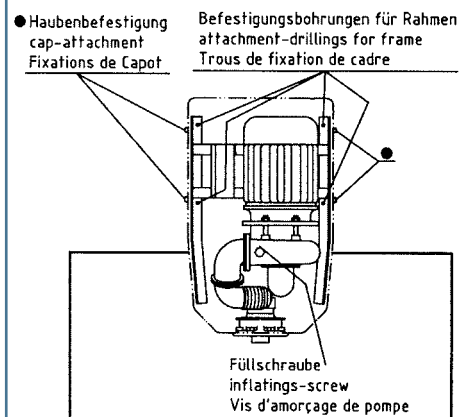
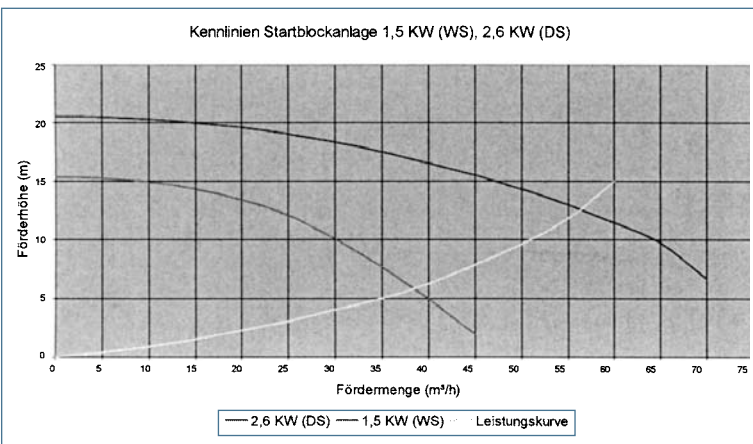
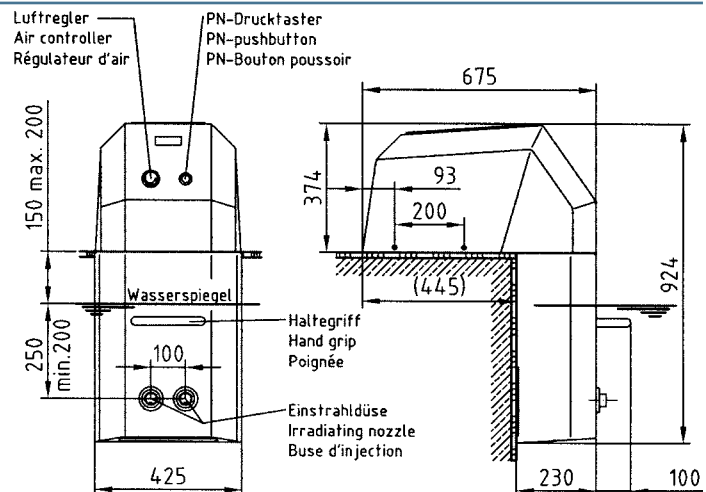
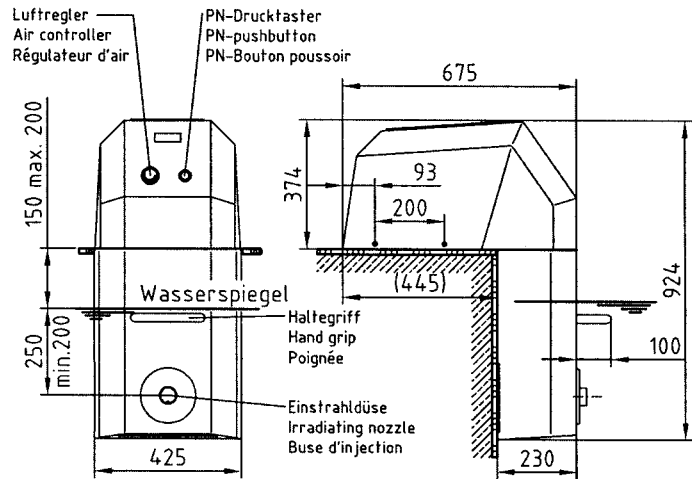
Art.-No. 780 5090
Pour tous bassins sans débordement
Comprenant: Cadre de base, pompe, conduite d'aspiration avec soupape d'aspiration, refoulement avec injecteur d'air. Un capot avec commande PN et régulateur d'air et poignée. Toutes les pièces sont assemblées pour permettre une installation simple au bassin.
 Puissance de la pompe: 2,6 KW, Tri
 Puissance absorbée: 3,4 KW

Art.-No. 780 6090 comme Art.-No. 780 5090
 idem avec pompe 1,5 KW, mono; LPuissance absorbée: 2 KW

Art.-No. 780 8090 wie Art.-Nr. 7805090
 jedoch mit 2 Düsen

Art.-No. 780 8090 as Art.-No. 780 5090
 but with 2 injectors

Art.-No. 780 6090 comme Art.-No. 780 5090
 idem avec 2 buses



Einbau- und Montageanleitung	Installation and Operating Instructions	Instructions pour installation et montage
<p>1. Startblockanlage vorsichtig aus dem Verpackungskarton nehmen.</p> <p>2. Anlage auf die dafür am Beckenrand vorgesehene Stelle aufstellen. Max. Abstand des Wasserspiegels zum Beckenrand einhalten (sh. Bild 1+2).</p> <p>3. Wenn die Anlage ausgerichtet ist, die 4 Schrauben M8 (Haubenbefestigung) herausschrauben und die Haube abnehmen (sh. Bild 1).</p> <p>4. Die im Rahmen befindlichen Befestigungslöcher auf dem Boden kennzeichnen (sh. Bild 1). Anlage zur Seite setzen und die markierten Löcher mit einem 10mm Bohrer bohren. Anschließend die beigefügten Dübel einsetzen, und die Anlage mit den 4 Schrauben M8 x 80 am Boden verschrauben. Für Aufstellbecken Ständer für Startblock verwenden. (Zusatzteil, gehört nicht zum Lieferumfang, ist gesondert anzufordern).</p> <p>5. Der elektrische Anschluß ist bauseitig zu erstellen. Für die 2,6 KW DS Pumpe wird ein Zuleitungskabel von 5 x 2,5 mm² benötigt. Bei der 1,5 KW, WS Pumpe wird ein Zuleitungskabel von 3 x 2,5 mm² benötigt. Das Zuleitungskabel sollte in einem Kabeikanal bis zur Anlage verlegt werden. Absicherung für 16 Ampere träge. Ein Fehlerstrom FI-Schutzschalter nach VDE 0100 13 N, Nennfehlerstrom 30 mA muß in jedem Fall installiert werden. Die Vorschriften des VDE und der örtlichen EVU's (Elektrizitäts-Versorgungsunternehmen) sind bei der Installation der Anlage unbedingt zu beachten. Installation nur durch einen örtlichen, beim EVU zugelassenen Elektro-Installateur ausführen lassen.</p> <p>6. Pumpe füllen. Hierzu Füllschraube öffnen (sh. Bild 1), und mit Hilfe einer Gießkanne die Saugseite und das Pumpengehäuse mit Wasser füllen. Pumpengehäuse wieder mit Füllschraube verschließen. Siehe auch Punkt 10 b.</p> <p>7. Haube aufsetzen und diese wieder befestigen.</p> <p>8. Inbetriebnahme der Anlage nur bei gefülltem Schwimmbecken und gefüllter Pumpe. Ein Trockenlaufen der Pumpe ist unbedingt zu vermeiden.</p> <p>9. Überwintern in Freibecken Pumpe muß unbedingt entleert werden. Hierzu Entleerungsschraube am Pumpengehäuse öffnen. Rohrsystem der Saugseite am Winkel-Verbindungselement (Bogen mit Überwurfmutter) lösen und entleeren.</p> <p>10. Störungssuche a) Anlage bringt nicht ausreichend Leistung. -Wasserspiegel nicht hoch genug, Pumpe saugt Luft. -Pumpe läuft verkehrt herum. -Saugleitung sitzt zu (Blätter etc.), Sieb des Fußventils säubern. b) War die Anlage längere Zeit nicht in Betrieb, kann die Saugleitung leerlaufen. Füllen Sie die Pumpe wieder mit Wasser auf, (sh. Punkt 6).</p> <p>11. Technische Änderungen vorbehalten.</p>	<p>1. Unpack the countercurrent unit carefully.</p> <p>2. Place the countercurrent unit in the desired position on the edge of the pool. Ensure that the correct distance between the lip of the pool and the water level is observed (See Fig. 1 and 2).</p> <p>3. When the unit is satisfactorily aligned, undo the 4 No M8 screws (cover fastening) and remove the cover (See Fig 1).</p> <p>4. Mark the frame mounting holes on the floor (see Fig. 1). Remove the unit, drill the four mounting holes (using a 10 mm drill) and insert the four screw plugs provided. Replace the unit and fasten it to the floor with the four No. M8 x 80 screws. (NB: For above ground pools a stand has to be used. This stand is not part of the standard unit and must be ordered separately).</p> <p>5. Electrical installation must be carried out by a qualified electrician, in accordance with both IEE and local regulations. The 2,6 KW, 3-phase pump requires a 5 x 2,5 mm² supply lead. The 1,5 KW 1 phase pump requires a 3 x 2,5 mm² supply lead. Both require a 16 amp fused protection, run in a suitable conduit or cable channel. The equipment must be fitted with a 30mA Residual Current Device, located remotely from the pool.</p> <p>6. When priming the pump, open the filler plug (See Fig 1) and fill the pump housing by using a watering can. Close the pump housing with the filler plug.</p> <p>7. Replace the unit cover and fasten it into position.</p> <p>8. Make sure that the pool is full of water, the pump must not be allowed to run dry.</p> <p>9. Winterisation: The pump must be drained via the drain screw in the pump housing. The union elbow (i.e. elbow with union nut) on the suction side must also be unscrewed and drained.</p> <p>10. Trouble Shooting a) If the unit does not produce sufficient power. (i) The water level is too low and the pump is drawing air. (ii) The pump is turning in the wrong direction (iii) The pump is clogged up (e.g. with leaves or similar). (iv) There may be a small air leak on the suction side of the unit. (b) If the system is not used for a long period of time, the pump will need re-priming. Refill the system with water (see Point 6)</p> <p>11. The manufacturer reserves the right to change specification without prior notice.</p>	<p>1. Sortir avec précaution le matériel FITSTAR Type NB du carton d'emballage.</p> <p>2. Placer l'appareil à l'endroit adéquat au bord du bassin. Vérifier les distances maximales de niveau d'eau (voir photos 1 et 2).</p> <p>3. Quand l'appareil est en place, dévisser les quatre vis M 8 du capot et enlever ce capot (voir photo 1).</p> <p>4. Repérer les trous de fixation au fond du châssis, tracer sur le support, percer à 10mm, placer les chevilles jointes dans les trous et fixer l'appareil avec les quatre vis (M8 x 80). Pour des piscines hors sol, employer le support pour l'installation FITSTAR type NB (pièce complémentaire en option).</p> <p>5. Raccordement électrique à réaliser: Choisir un câble de 5 x 2,5 mm² pour les pompes 2,6 KW/DS ou un câble de 3 x 2,5 mm² pour les pompes 1,5 KW/WS. Le placer dans une goulotte de câble avec une protection de 30 mA. Prévoir les fusibles 16 A (AM). Se conformer à la norme NFC 1500 EDF lors du montage de l'appareil. Le montage doit être exécuté par un électricien agréé.</p> <p>6. Amorcer la pompe. Pour cela, dévisser la vis de remplissage (voir photo 1) et boucher à la main l'aspiration. Remplir le corps de la pompe d'eau. Fermer le corps de pompe avec la vis de remplissage (voir point 10 b).</p> <p>7. Remettre en place le capot.</p> <p>8. Mettre en service, l'installation étant fixée au bassin et la pompe pleine d'eau. Eviter absolument le fonctionnement à sec de la pompe.</p> <p>9. Entretien pendant l'hiver (bassin en plein air) Vidanger la pompe: ouvrir la vis de vidange du corps de pompe. Vidanger la tuyauterie de l'aspiration au coude union.</p> <p>10. Recherche des pannes: a) L'installation n'a pas le débit suffisant: -Le niveau d'eau n'est pas assez haut, la pompe aspire de l'air. -Mauvais sens de rotation de la pompe. -L'aspiration est obstruée (feuilles, etc.). Nettoyer le tamis de la soupape d'aspiration. b) Quand l'installation n'est pas en service pour longtemps, l'aspiration peut fonctionner à vide. Remplir à nouveau la pompe d'eau (voir point 6).</p> <p>11. Nous nous réservons le droit de modifier les dimensions et la construction du matériel.</p>



FITSTAR[®]

brands of Hugo Lahme GmbH

allfit[®]

SpringFit[®]

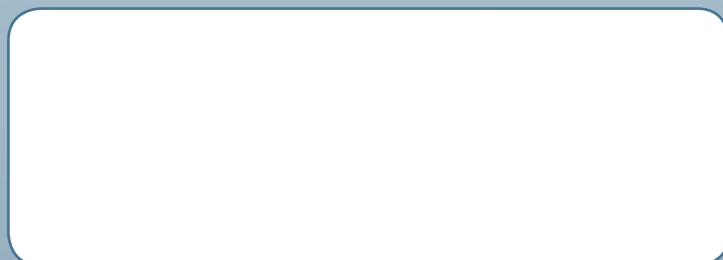
VitaLight[®]

HUGO LAHME

Kahlenbecker Straße 2 · 58256 Ennepetal · Germany

Telefon +49 (0) 23 33 / 96 96 0 · Telefax +49 (0) 23 33 / 96 96 46

E-Mail: info@lahme.de · Internet: www.lahme.de



Vertrieb nur über den Fachhandel