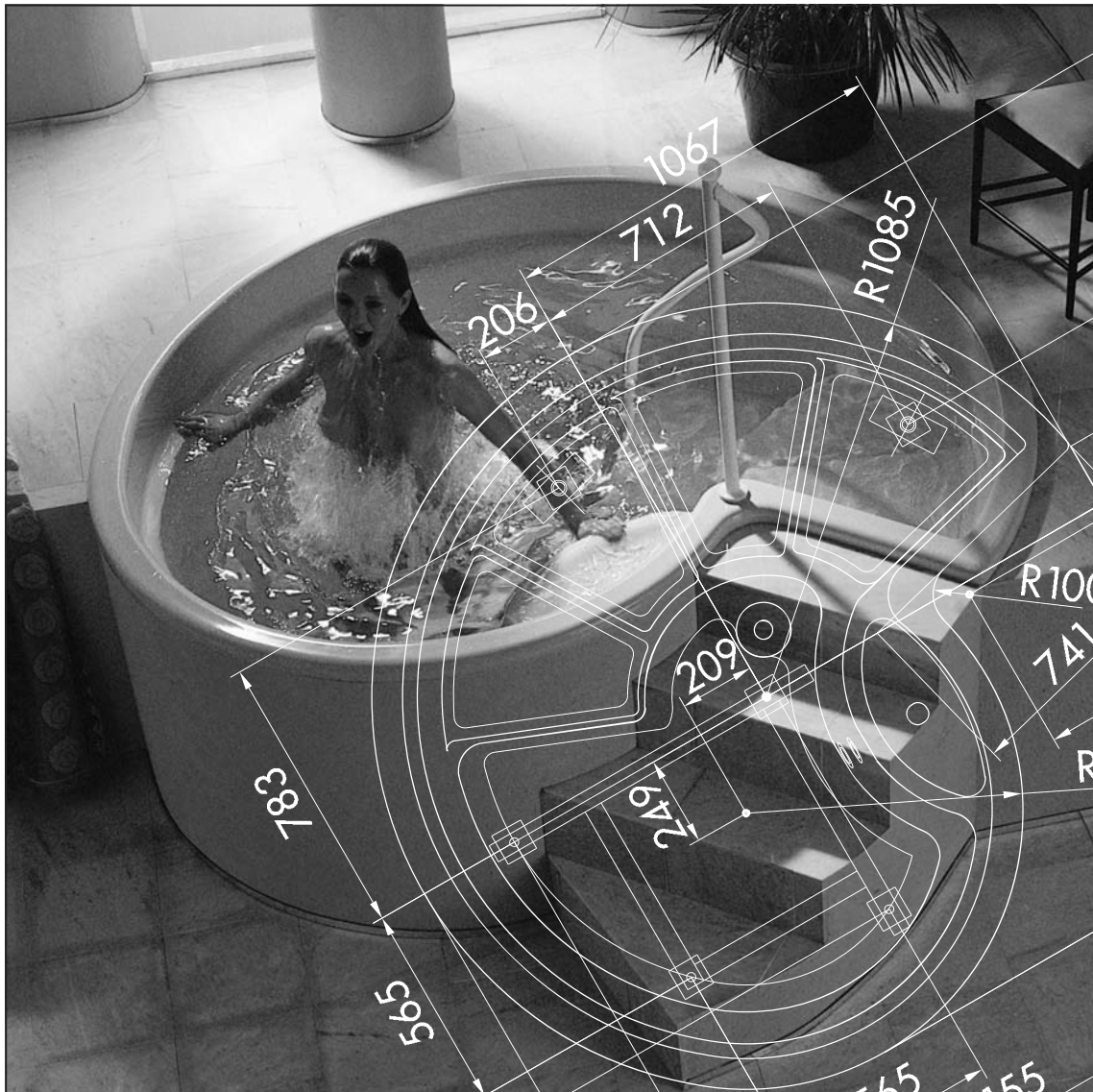


S A U N A T A U C H B E C K E N



A U S P O L Y E S T E R

RivieraPool®

FERTIGSCHWIMMBECKEN • WHIRLPOOLS

www.pools.de

Rondo 125

Rondo 125

Runde Ausführung aus Polyester mit 4stufigem Einstieg, Stufen und Boden rutschhemmend profiliert, mit stirnseitiger Überlauftrinne, Handlauf aus Edelstahl zur bauseitigen Montage, weiß, justierbarem Trägergestell, Bodenablauf RG 1 1/2" mit weißem Deckel und Ablaufventil d 63 mit Siphon in der Rinne.

Außenmaße:

L x B: 215 x 210 cm

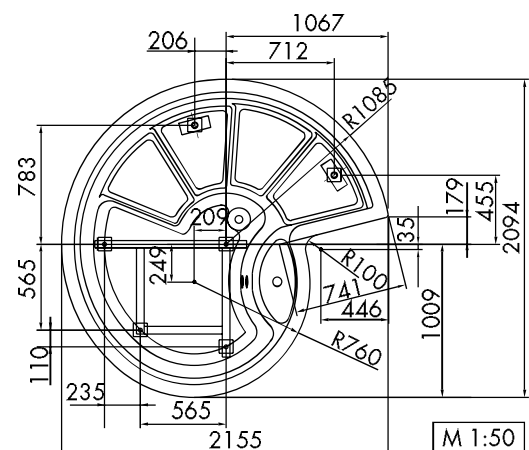
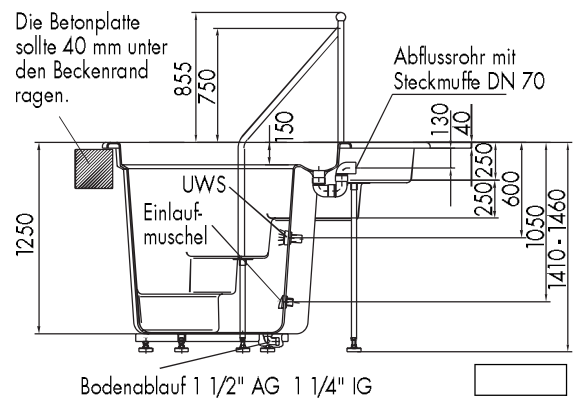
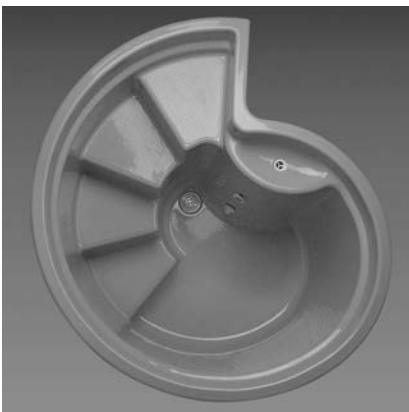
Lichte Tiefe: 125 cm

Füllmenge: 1.680 Ltr.

Gewicht: 115 kg

Art.-Nr. A 2 012 502 (meerblau)

A 2 012 501 (weiß)



Hinweis: Die Kontur des äußeren Beckenrandes kann bauseits aus den angegebenen Radien konstruiert werden. Die Bodenplatte soll 40 mm unter den Beckenrand ragen.

Rondo 125 split

Rondo 125 split

Wie Rondo, jedoch 2-geteilte Ausführung mit Schraubflanschen zur vereinfachten Einbringung in die Baustelle. Montagematerial ist enthalten. Verschraubung bauseits.

Außenmaße:

L x B: 215 x 210 cm

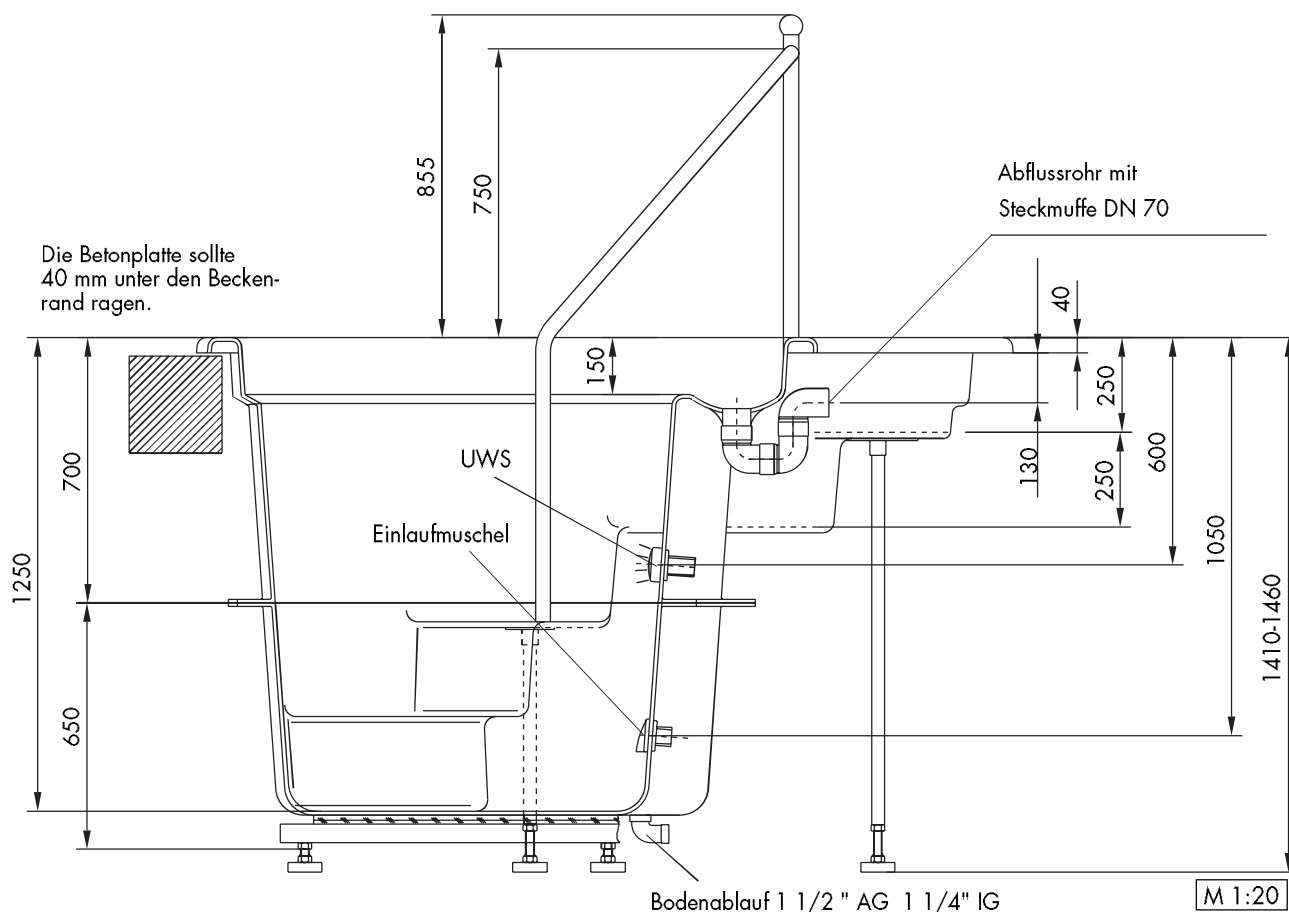
Lichte Tiefe: 125 cm

Füllmenge: 1.680 Ltr.

Gewicht: 121 kg

Art.-Nr.: A 2 012 602 (meerblau)

A 2 012 601 (weiß)



Rondo 125 split

Montageanleitung

1. Säubern der Flanschoberflächen
2. Aufkleben des Dichtungsbandes im Abstand von ca. 1 cm von der Innenseite des Tauchbeckens. Die Enden des Dichtungsbandes sollen sich um ca. 2 cm überlappen.
3. Aufsetzen der oberen Beckenhälfte
4. Verschrauben der beiden Hälften in 3 Gängen. Pro Arbeitsgang wird die Dichtung um ca. 1/3 komprimiert. Die Schrauben „handfest“ anziehen. Sollten einzelne Bohrlöcher nicht exakt fluchten, kann problemlos mit einem 8,5 mm HSS-Bohrer nachgebohrt werden.
5. Stützfuß unter den Treppen einstecken und Becken ausjustieren.
6. Nach der Montage das Becken mit Wasser füllen und auf Dichtigkeit prüfen.

